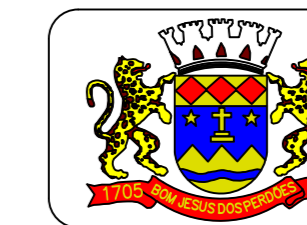
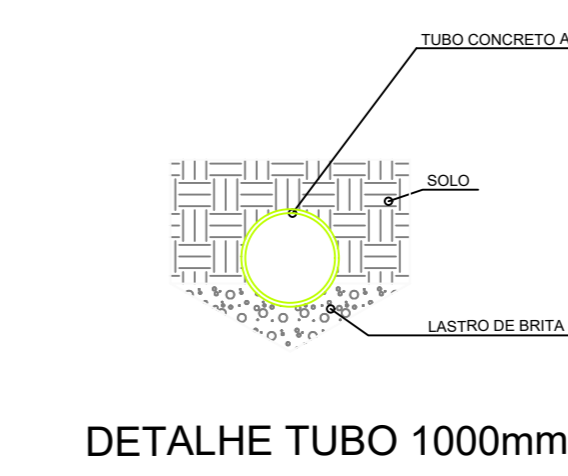
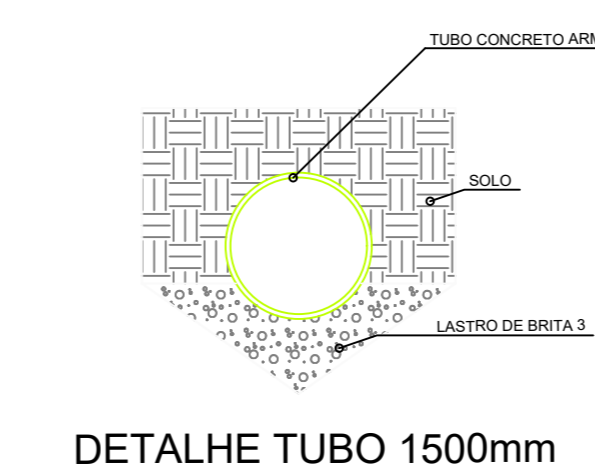
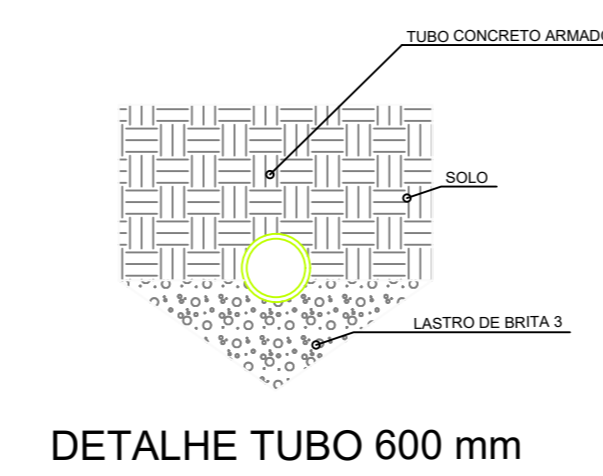
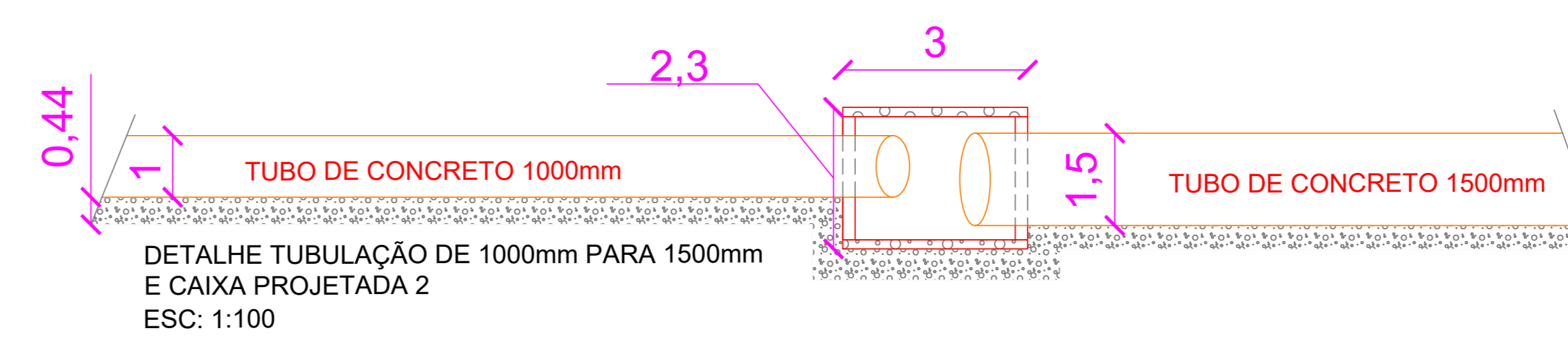
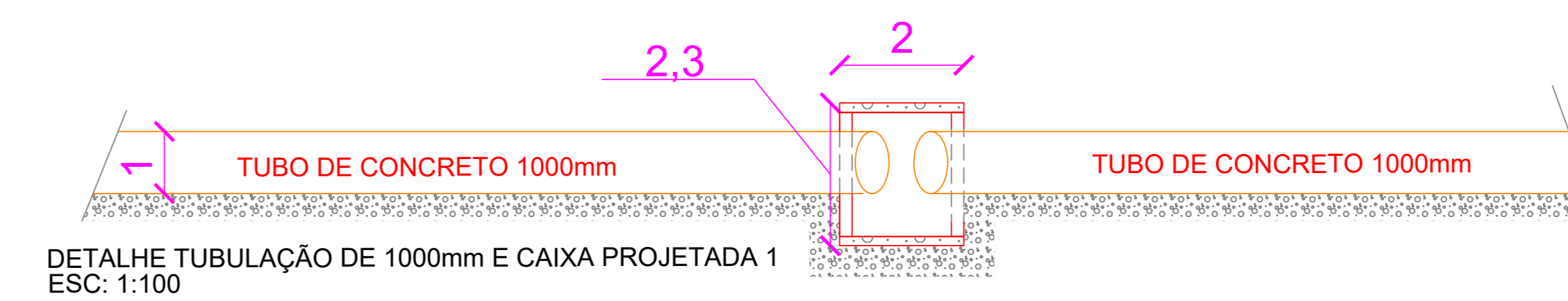
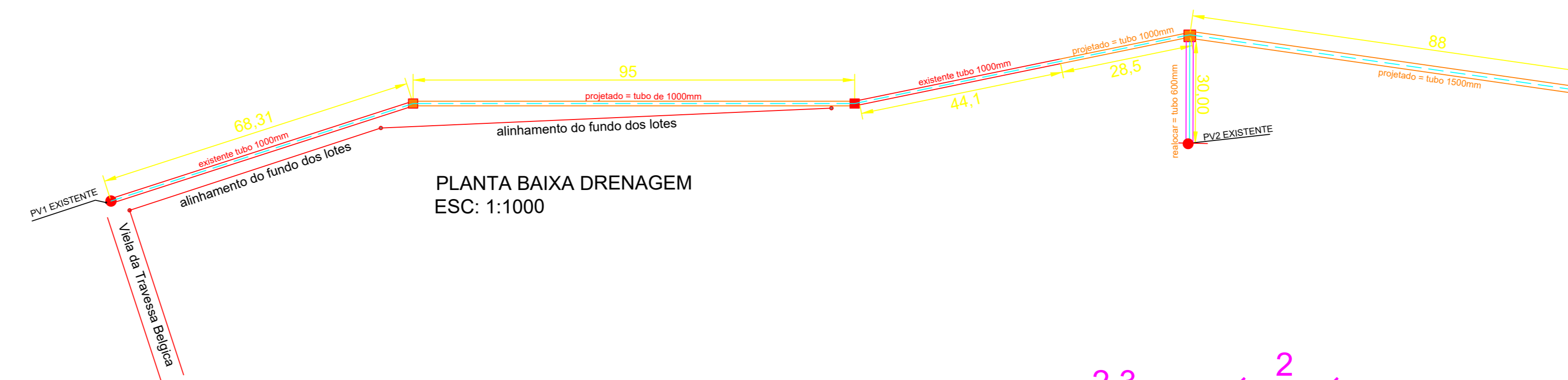




COORDENADAS DO TRECHO A SER REALIZADO A EXTENSÃO DE GALERIA ENTRE OS TRECHOS EXISTENTES				
	DESCRIÇÃO-TRECHO	LEGENDA	UTM (X)	UTM (Y)
PV 1	FINAL DA VIELA	●	348.636	7.442.272
CX PROJ. 2	FIM DO TUBO 1000m E INICIO DO TUBO DE 1500mm	■	348.615	7.442.337
CX PROJ. 1	FIM DO TUBO 1000mm EXISTENTE E INICIO DO A REALIZAR	■	348.600	7.442.504
CX EXISTENTE	FIM DO TUBO 1000mm EXISTENTE E INICIO DO A REALIZAR	■	348.615	7.442.432

QUANTITATIVOS DE TUBOS DE CONCRETO PARA EXTENSÃO DE GALERIA				
TUBO (mm)	LEGENDA	QUANT. (m)	EXISTENTE	A REALIZAR
1000	≡≡≡≡≡	68,30	X	
1000	≡≡≡≡≡	44,10	X	
1000	≡≡≡≡≡	95,00		X
1000	≡≡≡≡≡	28,50		X
1500	≡≡≡≡≡	88,00		X
600	≡≡≡≡≡	30,00	X	



SECRETARIA DE INFRAESTRUTURA URBANA
 PREFEITURA MUNICIPAL DE BOM JESUS DOS PERDÕES
 RUA DOM DUARTE LEOPOLDO, 83 - CENTRO - BOM JESUS DOS PERDÕES - SP

PROJETO DE INFRAESTRUTURA Folha: ÚNICA

Obra: DRENAGEM PLUVIAL - EXTENSÃO DE REDE DE ÁGUAS PLUVIAIS

Local: Sistema de Lazer dos Loteamentos Pq. Hortênsia, Jd Santa Maria e Country Felix BOM JESUS DOS PERDÕES - SP

Proprietário / Interessado: PREFEITURA MUNICIPAL DE BOM JESUS DOS PERDÕES
 Matrícula: 00.000 - Insc. Municipal 00000000000 - Escala: Indicadas - Data 02/2026



Assinaturas

 Prefeitura Municipal de Bom Jesus dos Perdões
PAULO AFONSO FERREIRA BUENO
 Prefeito Municipal

Dimensão em m
 Tubo de 1000mm ----- 123,50
 Tubo de 1500mm ----- 88,00
 Tubo de 600mm ----- 30,00
Total: 241,50

SECRETÁRIO DE INFRAESTRUTURA URBANA
JOSÉ HERCULANO ANASTÁCIO DE CASTRO
 ENGENHEIRO CIVIL - CREA 5070.448199
 ART. 2620250885966

Aprovações: