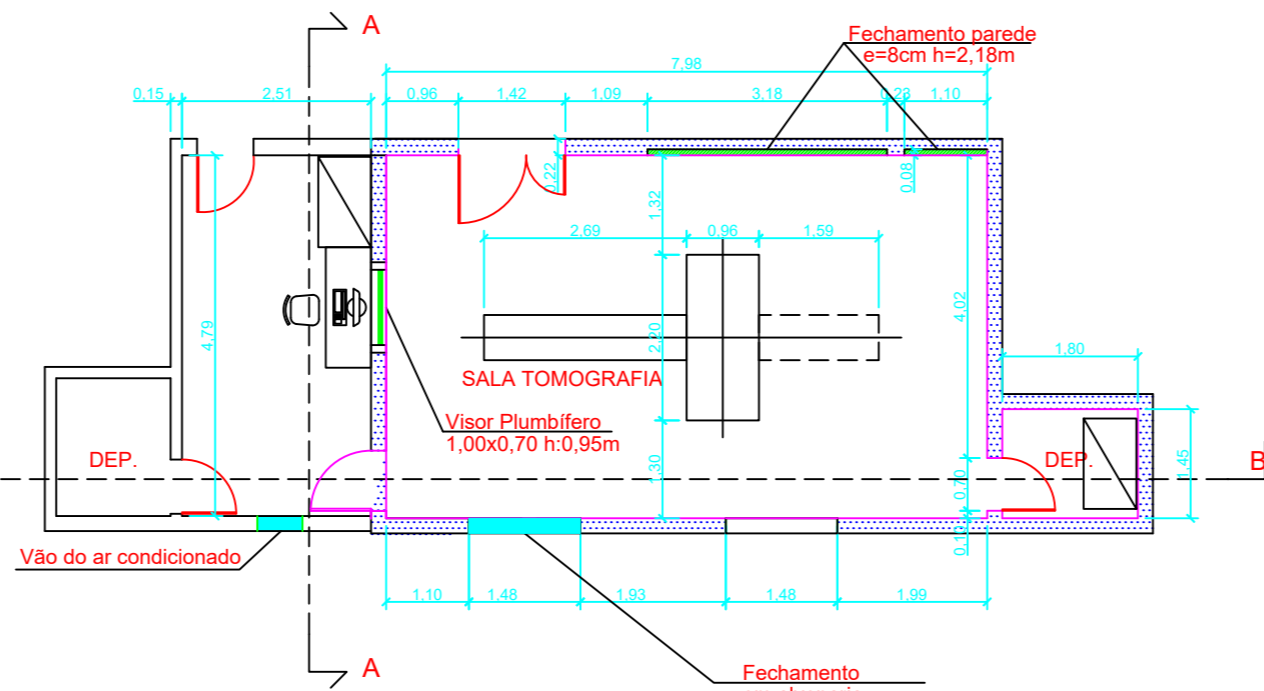
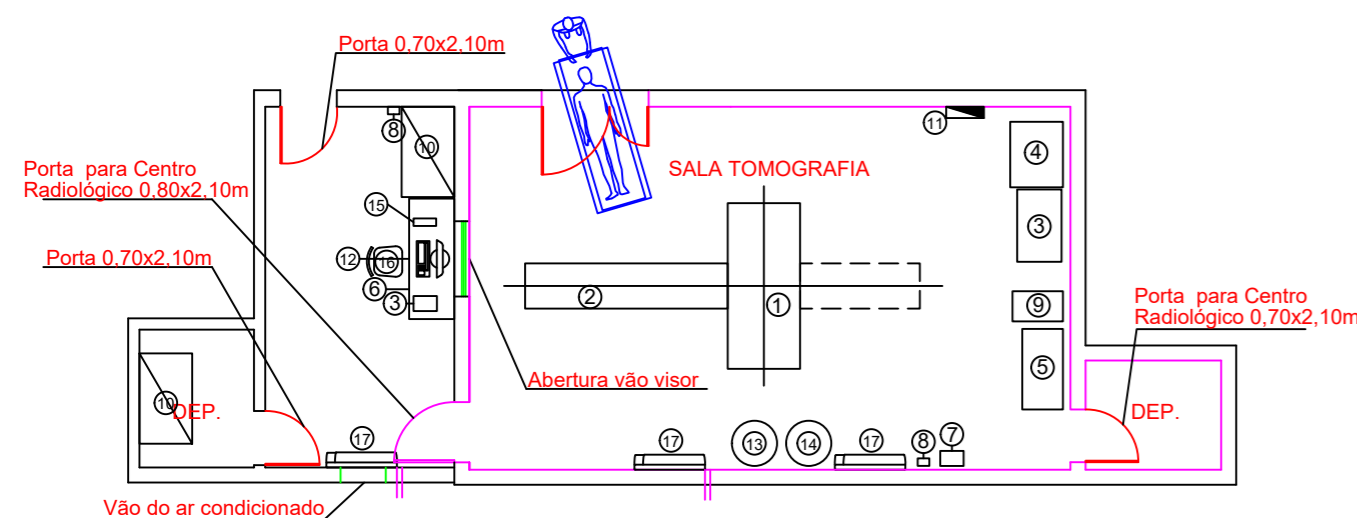
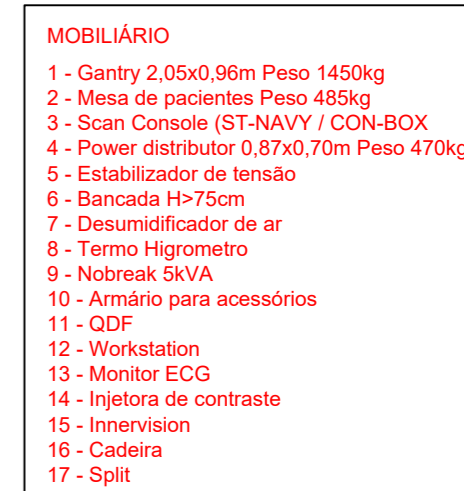
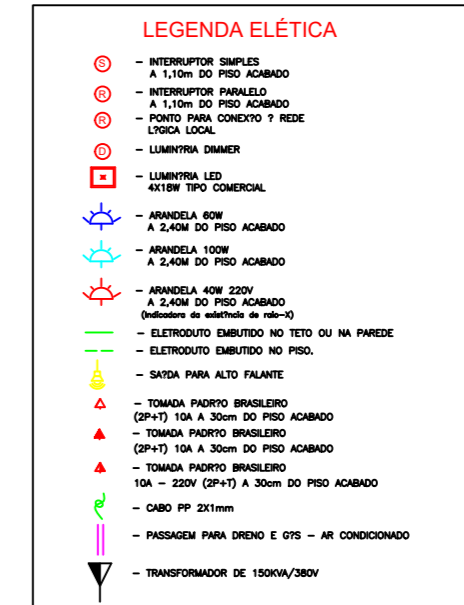
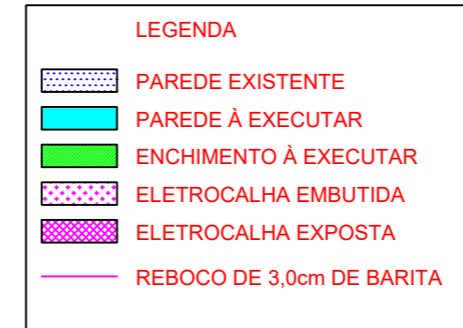


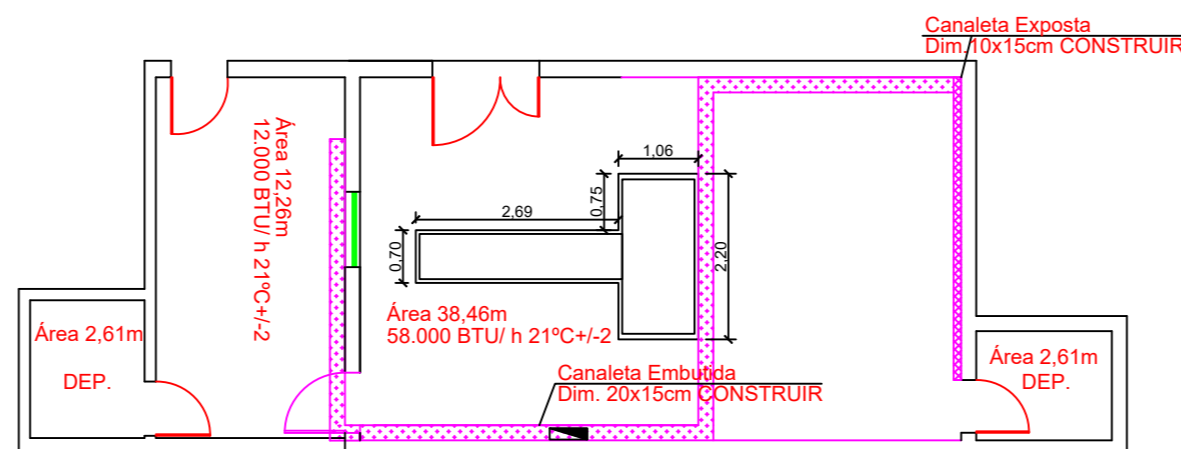
PLANTA BAIXA - Situação atual
Esc.: 1:100



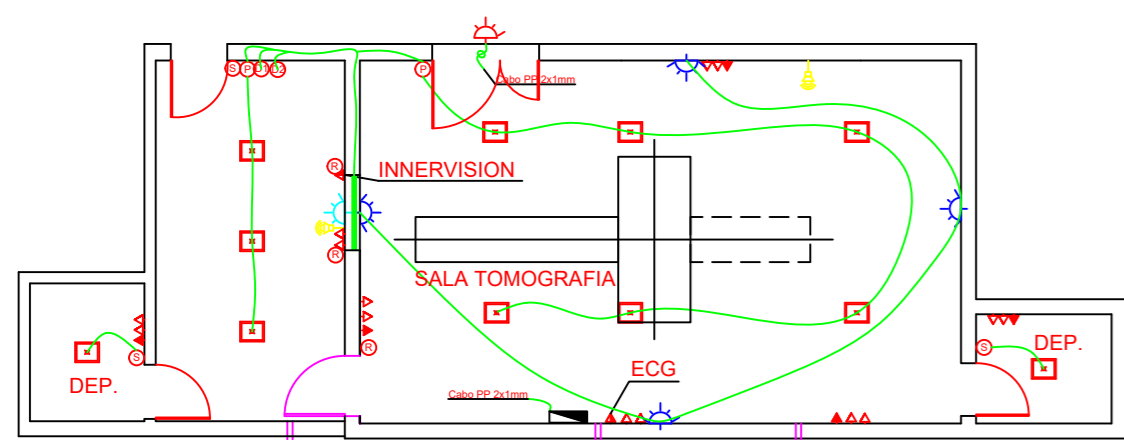
PLANTA BAIXA
Esc.: 1:100



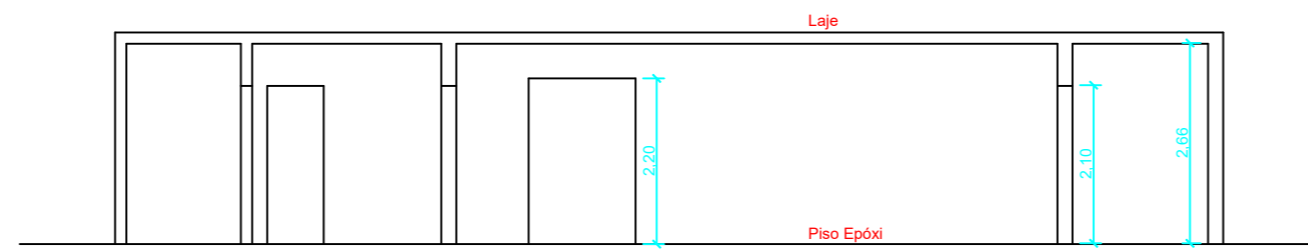
PLANTA MOBILIÁRIO
Esc.: 1:100



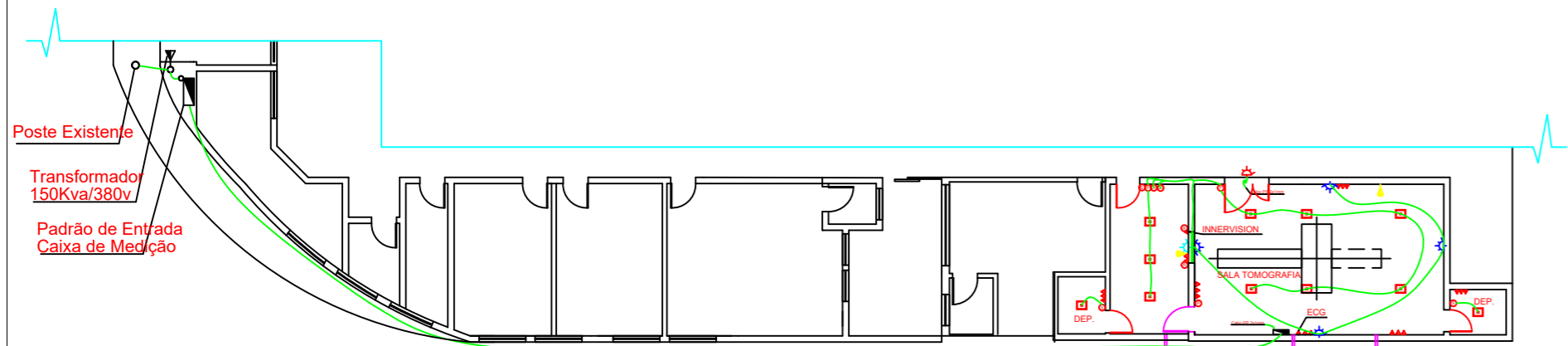
PLANTA PISO
Esc.: 1:100



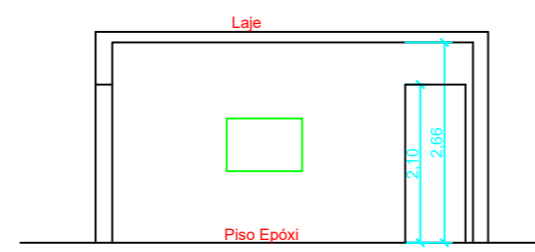
PLANTA DE ELÉTRICA DE SALA
Esc.: 1:100



CORTE B-B
Esc.: 1:100



PLANTA DE ELÉTRICA
Esc.: 1:200



CORTE A-A
Esc.: 1:100



SECRETARIA DE INFRAESTRUTURA URBANA
PREFEITURA MUNICIPAL DE BOM JESUS DOS PERDÕES - SP / CEP: 12955-000
RUA DOM DUARTE LEOPOLDO, N.º. 83 - CENTRO - BOM JESUS DOS PERDÕES - SP

PROJETO INFRAESTRUTURA

FOLHA
01/01

OBRA:
REFORMA DE ADEQUAÇÃO DE UMA SALA DO POSTO DE SAÚDE
PARA IMPLANTAÇÃO DE UM TOMOGRAFO
LOCAL:
RUAS: BARBARA CARDOSO, BAIRRO CENTRO
MUNICÍPIO DE BOM JESUS DOS PERDÕES-SP

PROPRIETÁRIO:
PREFEITURA MUNICIPAL DE BOM JESUS DOS PERDÕES

Data: 13/03/2024

ÁREAS EM M2

da obra.....47,61

ASSINATURAS

Prefeitura Municipal de Bom Jesus dos Perdões
BENEDITO RODRIGUES DA SILVA FILHO
Prefeito Municipal

Engenheiro Responsável
RAFAEL APARECIDO BUENO
CREA: 5070911790
ART: 2620240373263

SITUAÇÃO S/ESCALA



APROVAÇÃO