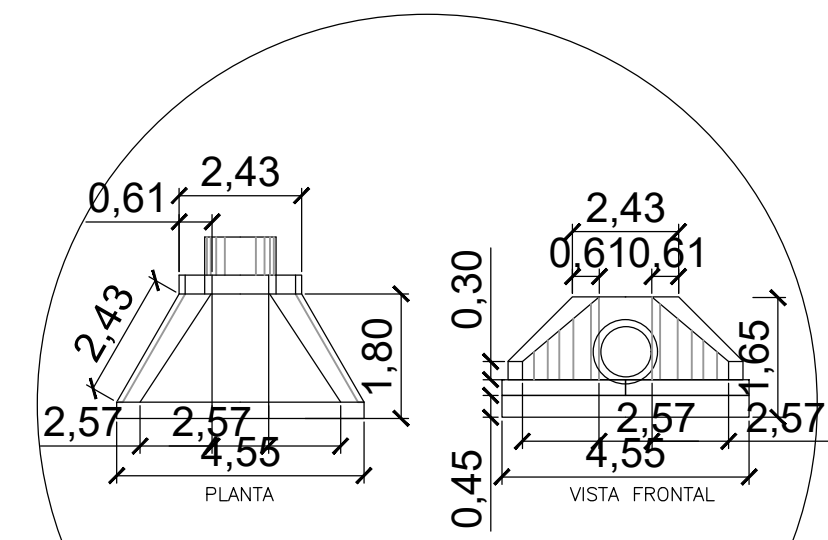
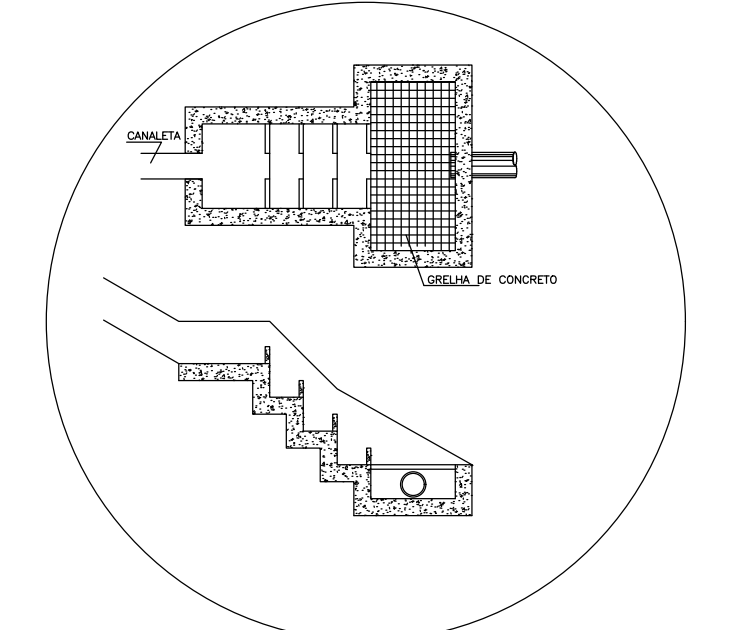
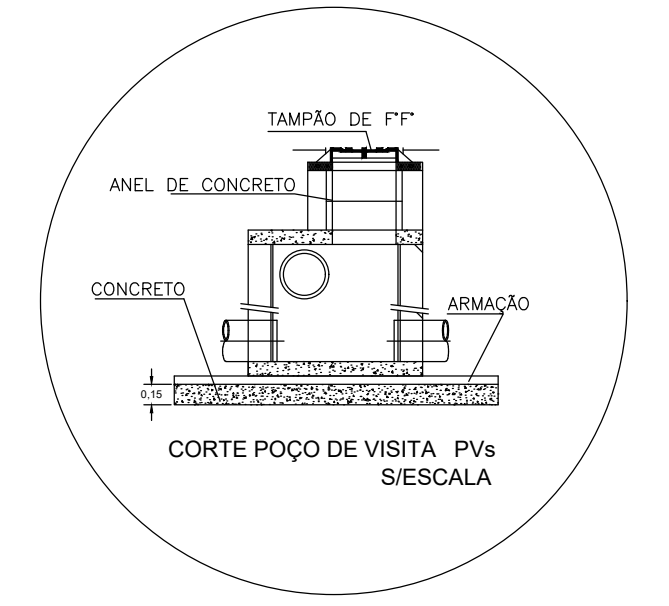
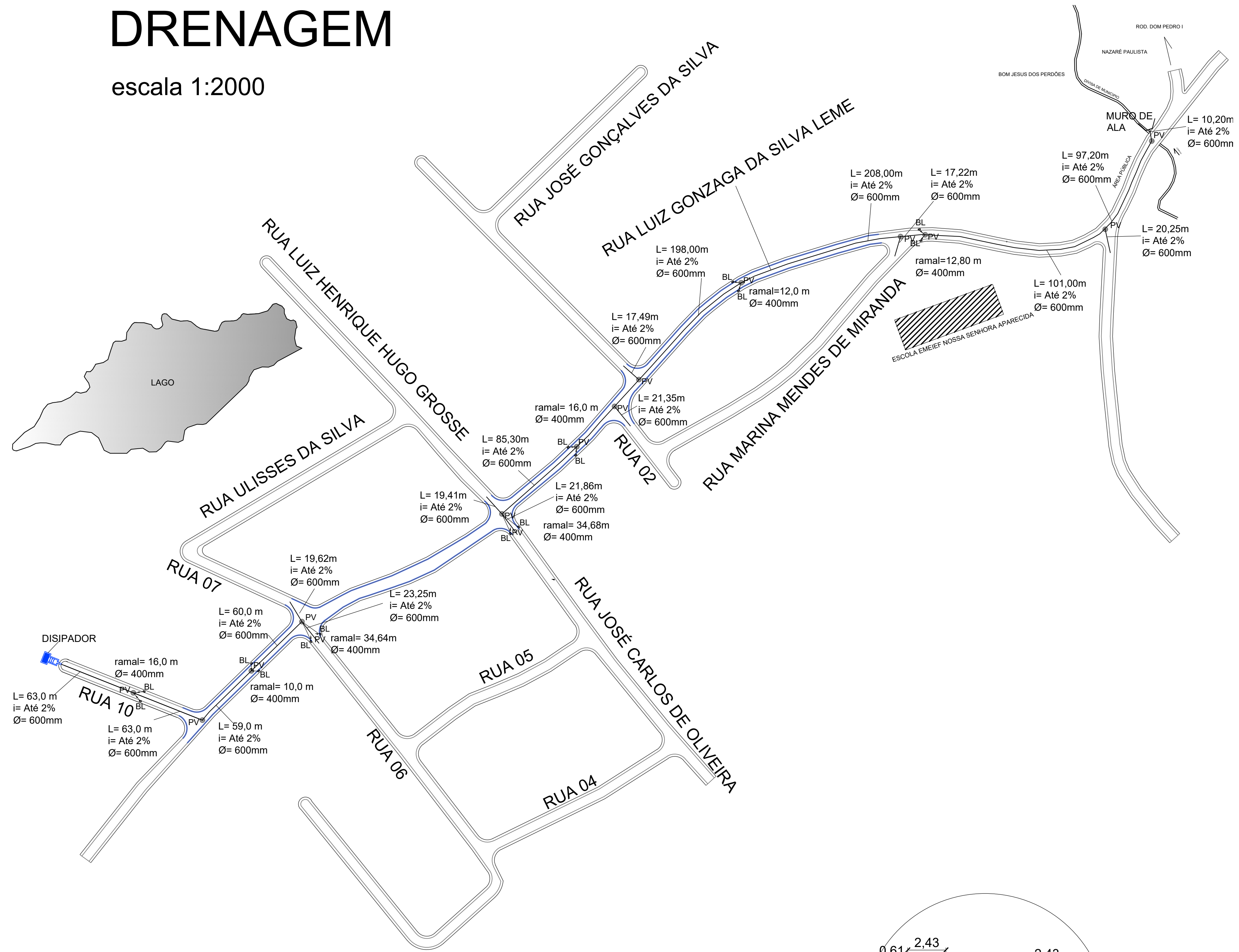


# DRENAGEM

escala 1:2000



LEGENDA DE DRENAGEM	
⊙	POÇO DE VISITA
—	TUBULAÇÃO
▭	BOCA DE LOBO SIMPLES
—	GUIA E SARJETA
Y	MURO DE ALA
⚙	ESCADA HIDRAULICA DISSIPACÃO DE ENERGIA

<b>PROJETO BÁSICO</b>		DATA: ABRIL/2018
		FOLHA: 02 /03
TÍTULO: DRENAGEM E PAVIMENTAÇÃO EM RUAS DO BAIRRO SERRA NEGRA		
OBRA: Drenagem e Pavimentação em ruas do bairro Serra Negra		
LOCAL: Bairro da Serra Negra - Bom Jesus dos Perdões		
PROPR.: Prefeitura Municipal de Bom Jesus dos Perdões		
ESCALAS INDICADAS		
<b>LOCALIZAÇÃO</b> 	Pref. Municipal de Bom Jesus dos Perdões <b>SÉRGIO FERREIRA</b> Prefeito Municipal	
	JORGE GALVANI FILHO Engenheiro responsável/ CREA 5062685881 ART: 28027230180525535	