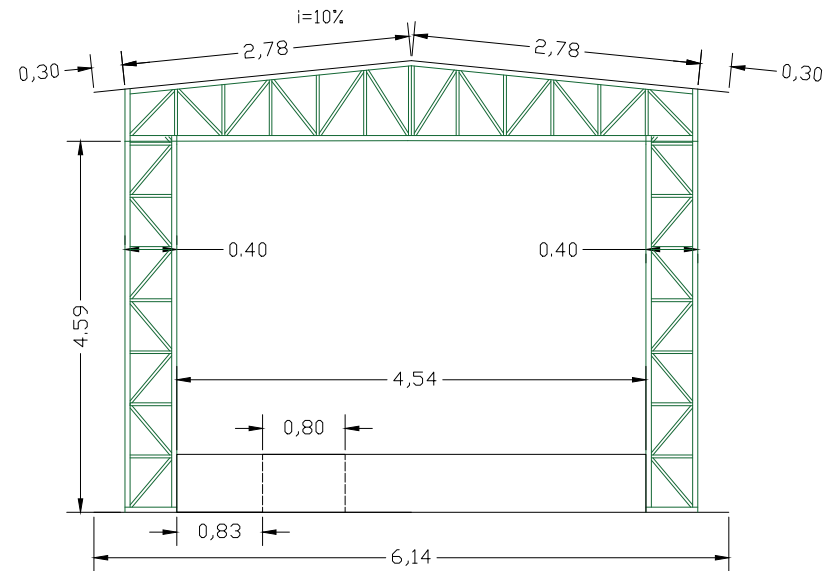


CORTE LONGITUDINAL - GARAGEM
 ESC.: 1/75



CORTE TRANSVERSAL - GARAGEM
 ESC.: 1/75



PREFEITURA MUNICIPAL DE BOM JESUS DOS PERDÕES

AMPLIAÇÃO DAS INSTALAÇÕES DO SAMU

Rua Nossa Senhora da Consolação/Pio XII
 Centro
 Bom Jesus dos Perdões - SP

DP0/2018
 DATA Junho 2018

PRANCHA
 3/3

ASSUNTO Projeto da Cobertura da Rampa

ESCALA
 Indicada

ARQUIVO Ampliação das instalações do SAMU

PROPRIETARIO

PREFEITURA MUNICIPAL DE PIRACAIA
 JESUS DOS PERDÕES

AUTOR

Engº Jorge Galvani Filho
 Secretário de Obras, Serviços, Planejamento e
 Habitação
 CREA: 5062685881-SP ART: 28027230180781230