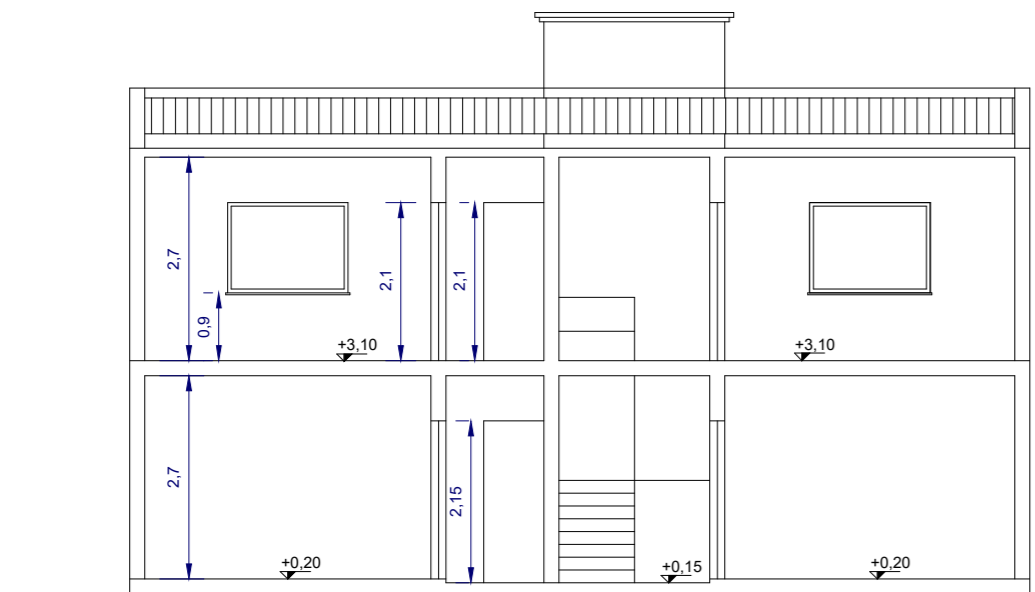
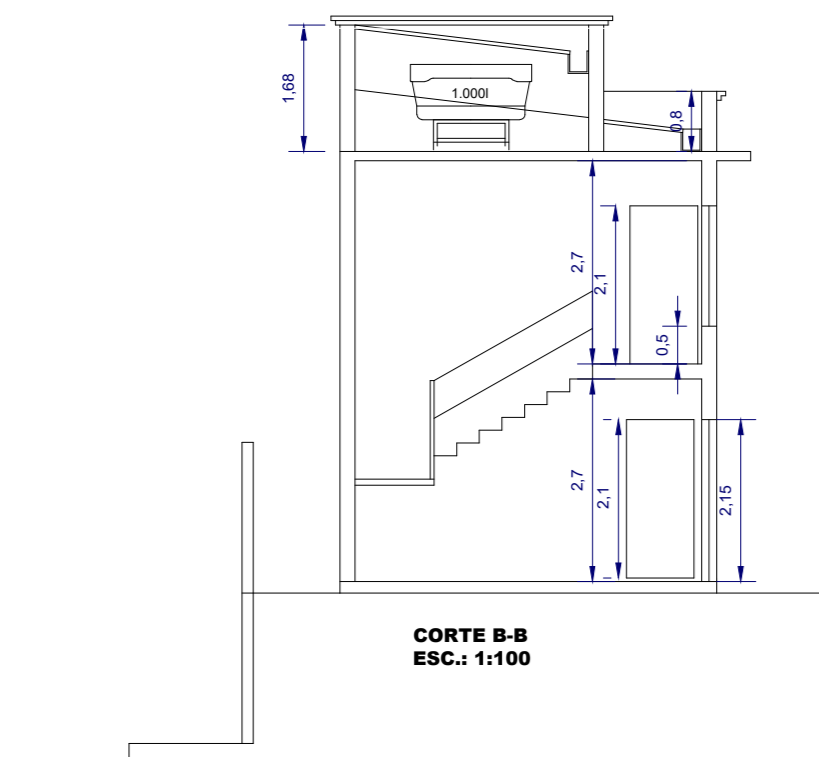


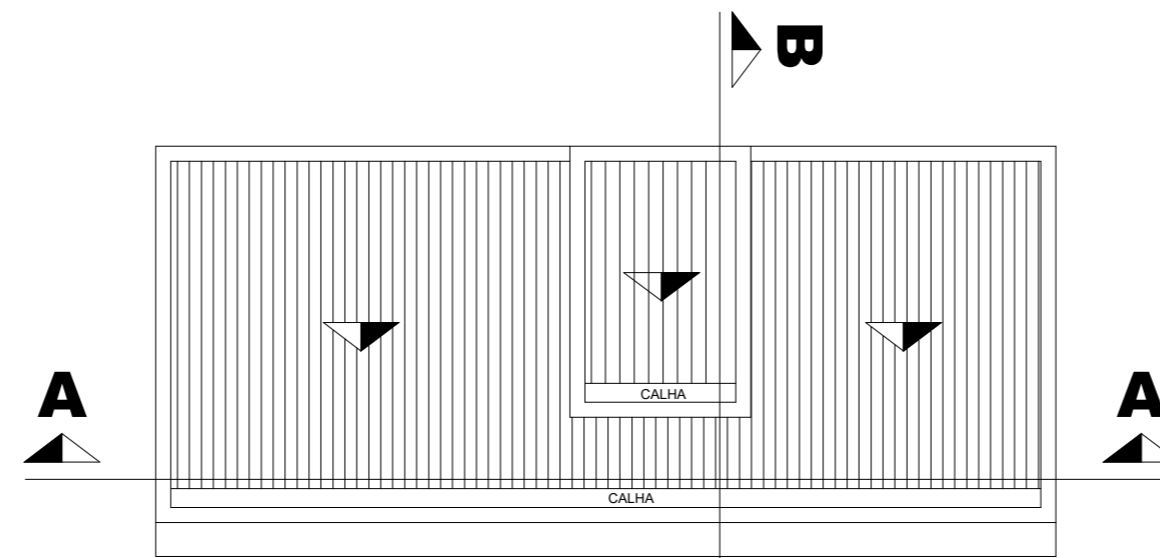
FACHADA
ESC.: 1:100



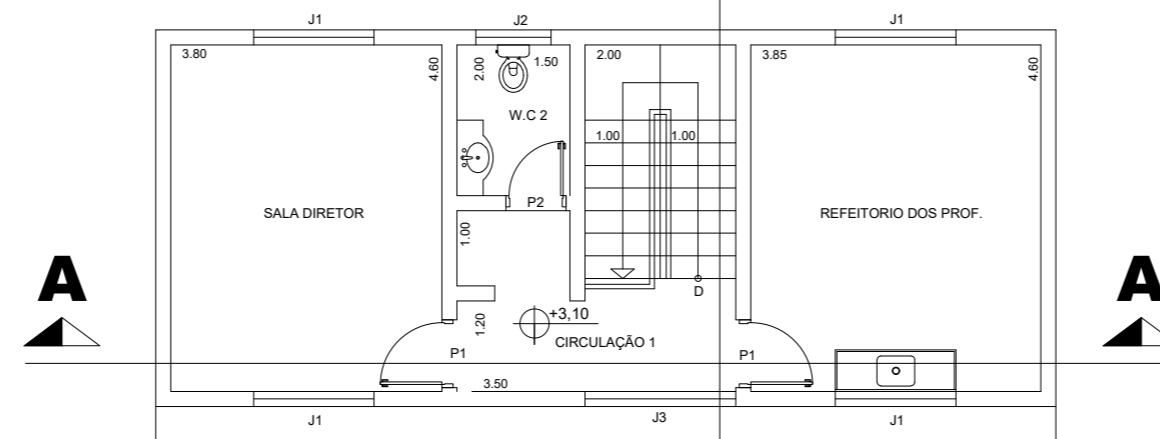
CORTE A-A
ESC.: 1:100



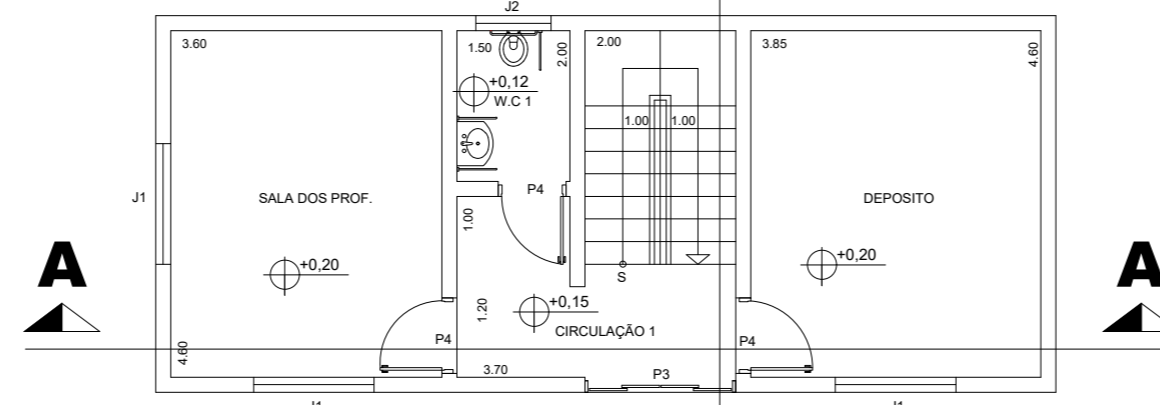
CORTE B-B
ESC.: 1:100



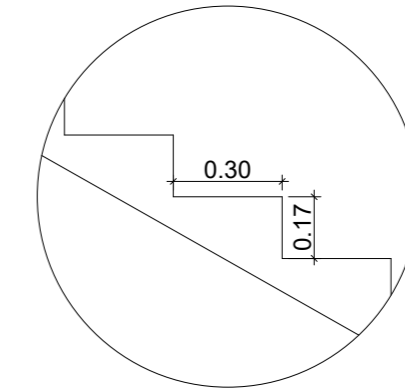
PLANTA BAIXA
PAV. COBERTURA
ESC.: 1:100 - CAIM.: 12%



PLANTA BAIXA
PAV. SUPERIOR
ESC.: 1:100



PLANTA BAIXA
PAV. TERREO
ESC.: 1:100



PERFIL ESCADA
ESC.: 1:20

LEGENDA

TIPO	DIMENSÃO	
	LARG.	ALT.
P 1	0.80	X 2.10
P 2	0.70	X 2.10
P 3	2.00	X 2.10
P 4	0.90	X 2.10
J 1	1.60	X 1.20
J 2	1.00	X 0.60
J 3	2.00	X 1.60

PROJETO BÁSICO EDIFIC. NOVA

DATA: NOVEMBRO/2018

FOLHA: ÚNICA

TÍTULO : PROJETO BÁSICO EMEI LIANI MARIA BARBOSA DOS SANTOS

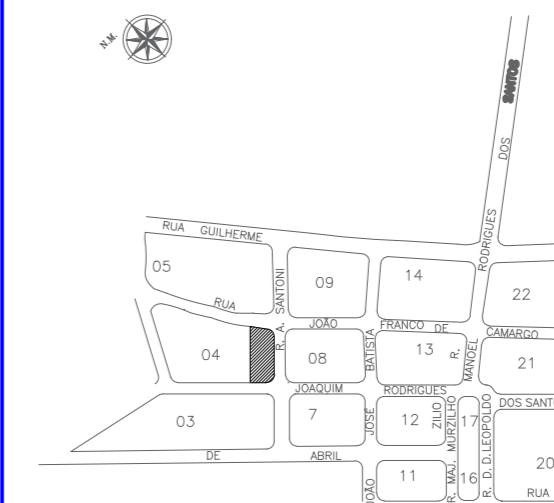
OBRA : NOVA EDIFICAÇÃO DA EMEI LIANI MARIA BARBOSA DOS SANTOS

LOCAL : RUA ANGELO SANTONI, N° 416, CENTRO, BOM JESUS DOS PERDÕES-SP.

PROPR. : PREFEITURA MUNICIPAL DE BOM JESUS DOS PERDÕES

ESCALA : INDICADA

LOCALIZAÇÃO



Pref. Municipal de Bom Jesus dos Perdões
Sergio Ferreira
Prefeito Municipal

Eng° Jorge Galvani Filho
Secretário de Obras, Serviços, Planejamento
e Habitação.
CREA: 5062685881
ART: 28027230180845110