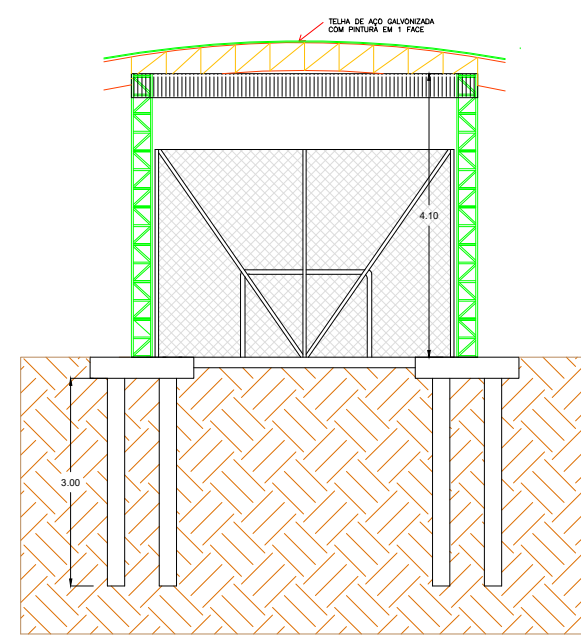
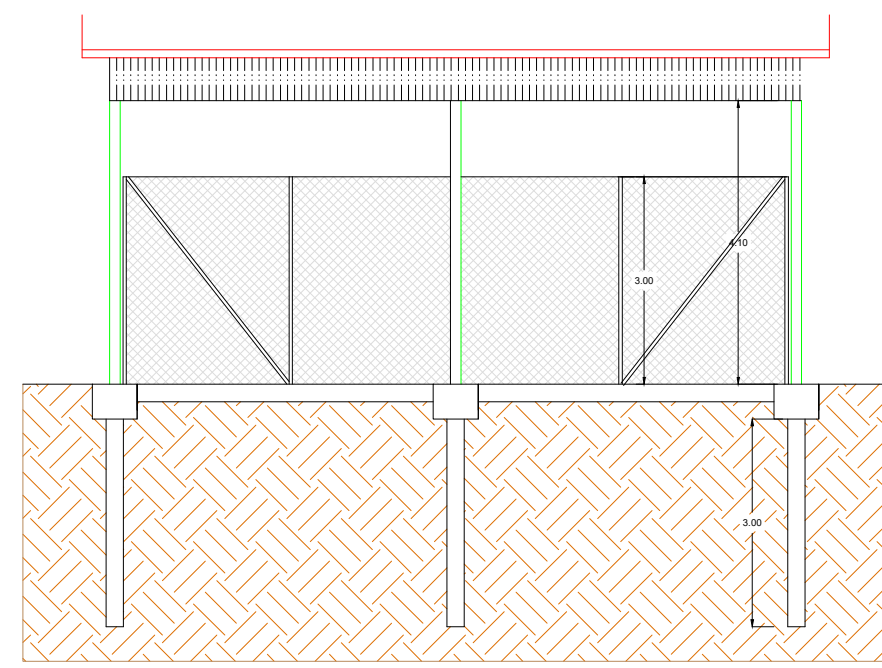


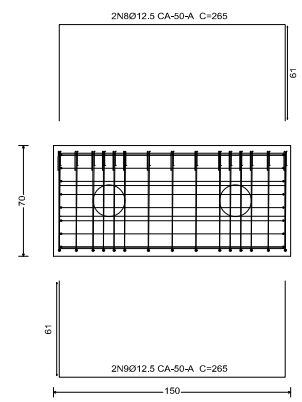
QUADRO DE ÁREA DA QUADRA.	
ÁREA DA QUADRA 72,00m ²
ÁREA DA COBERTURA 87,04m ²



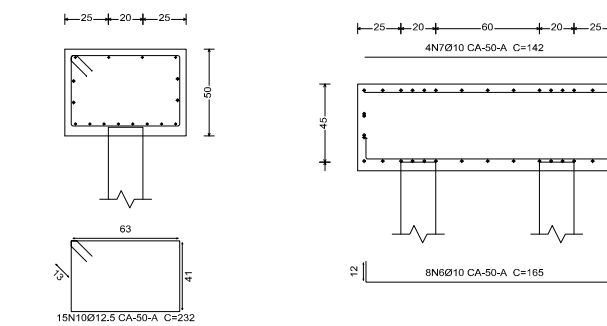
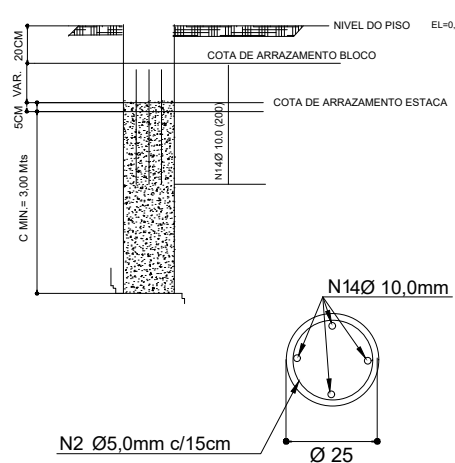
FUNDAÇÃO

s/escala

DETALHE TÍPICO DOS BLOCOS
SI/ESC.



DETALHE TÍPICO DAS ESTACAS
SI/ESC.



PROJETO BÁSICO MINI QUADRA

DATA: NOVEMBRO/2018

FOLHA: ÚNICA

TÍTULO : PROJETO BÁSICO EMEI LIANI MARIA BARBOSA DOS SANTOS

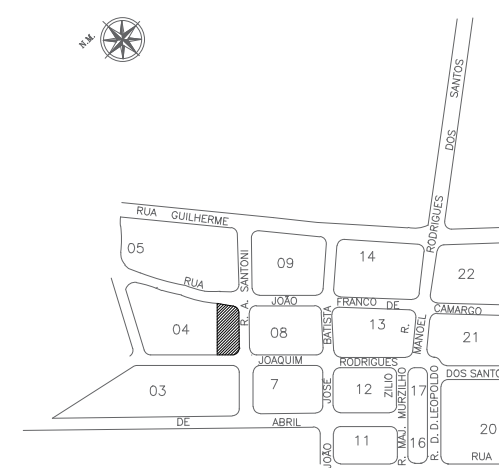
OBRA : MINI QUADRA DA EMEI LIANI MARIA BARBOSA DOS SANTOS

LOCAL : RUA ANGELO SANTONI, N° 416, CENTRO, BOM JESUS DOS PERDÕES-SP.

PROPR. : PREFEITURA MUNICIPAL DE BOM JESUS DOS PERDÕES

ESCALA : INDICADA

LOCALIZAÇÃO



Pref. Municipal de Bom Jesus dos Perdões
Sergio Ferreira
Prefeito Municipal

Engº Jorge Galvani Filho
Secretário de Obras, Serviços, Planejamento
e Habitação.
CREA: 5062685881
ART: 28027230180845110