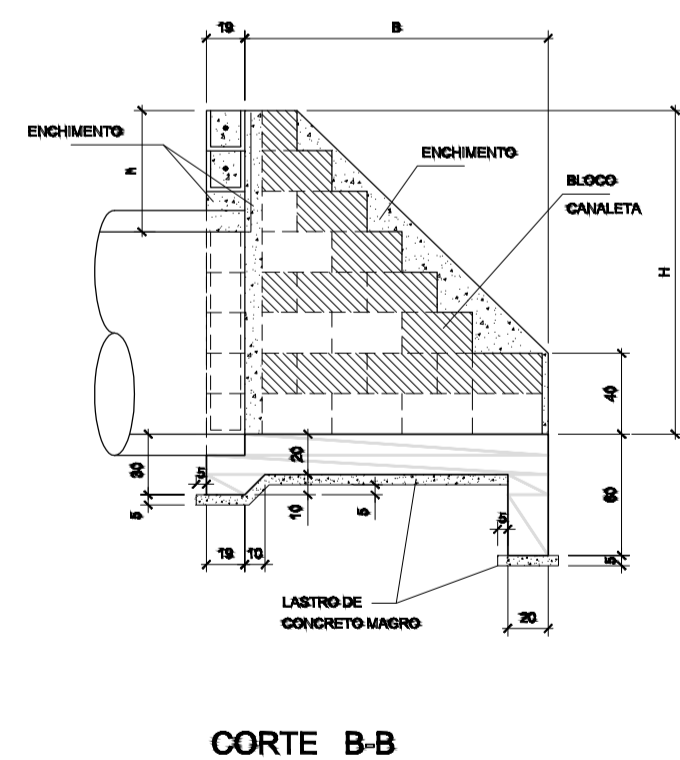
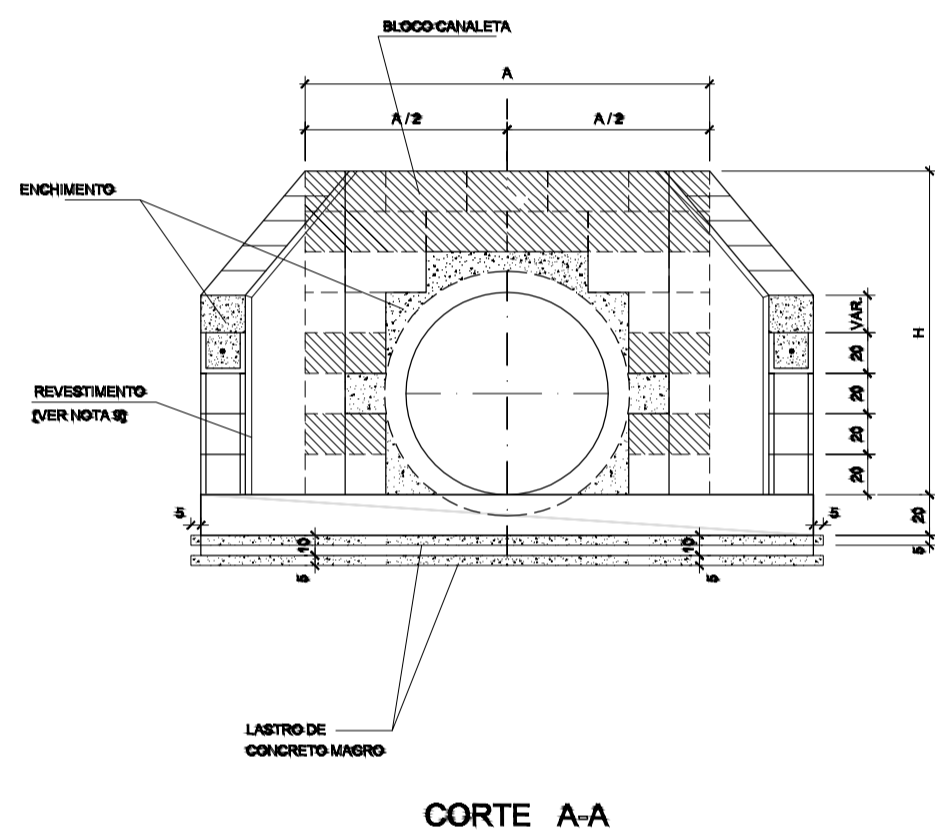
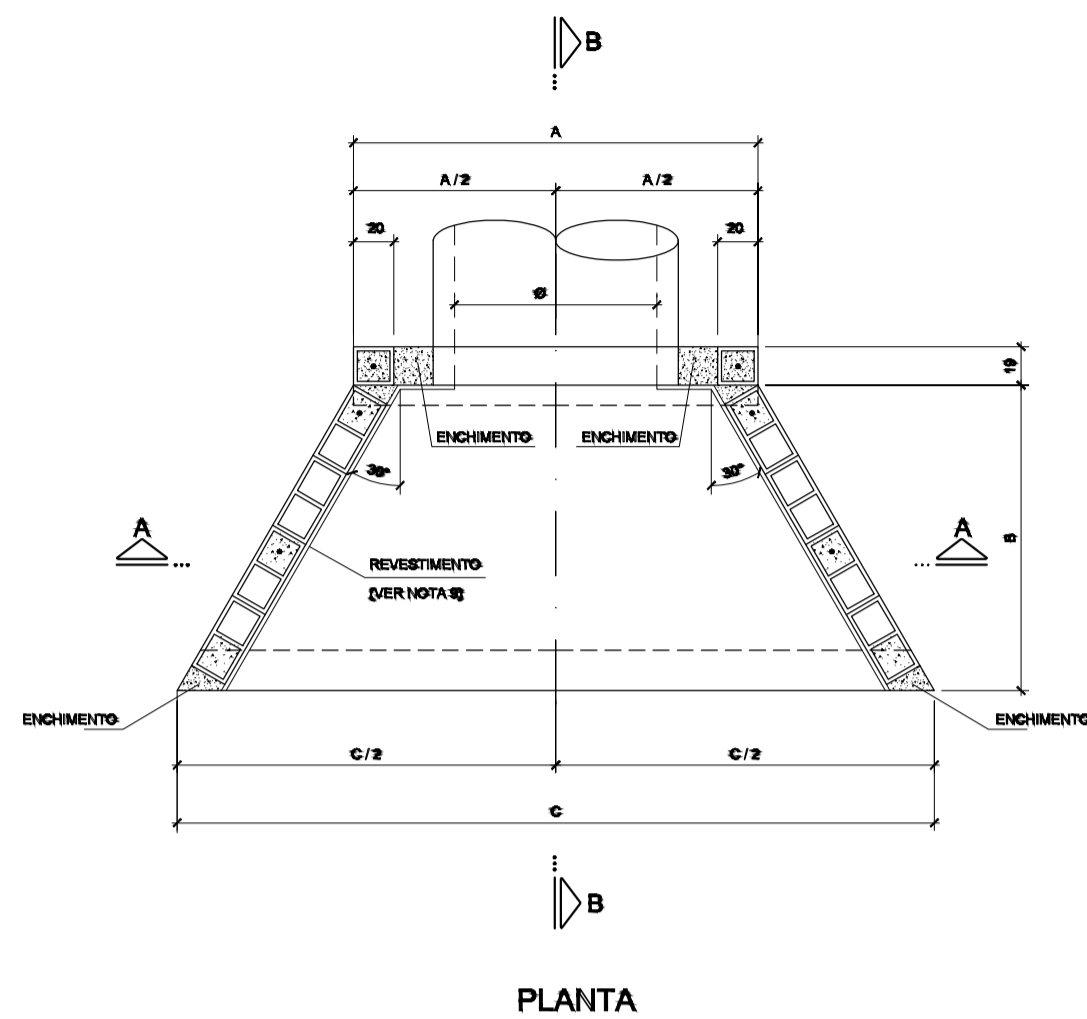


BOCA DE BUEIRO SIMPLES TUBULAR EM ALVENARIA - TIPO A1



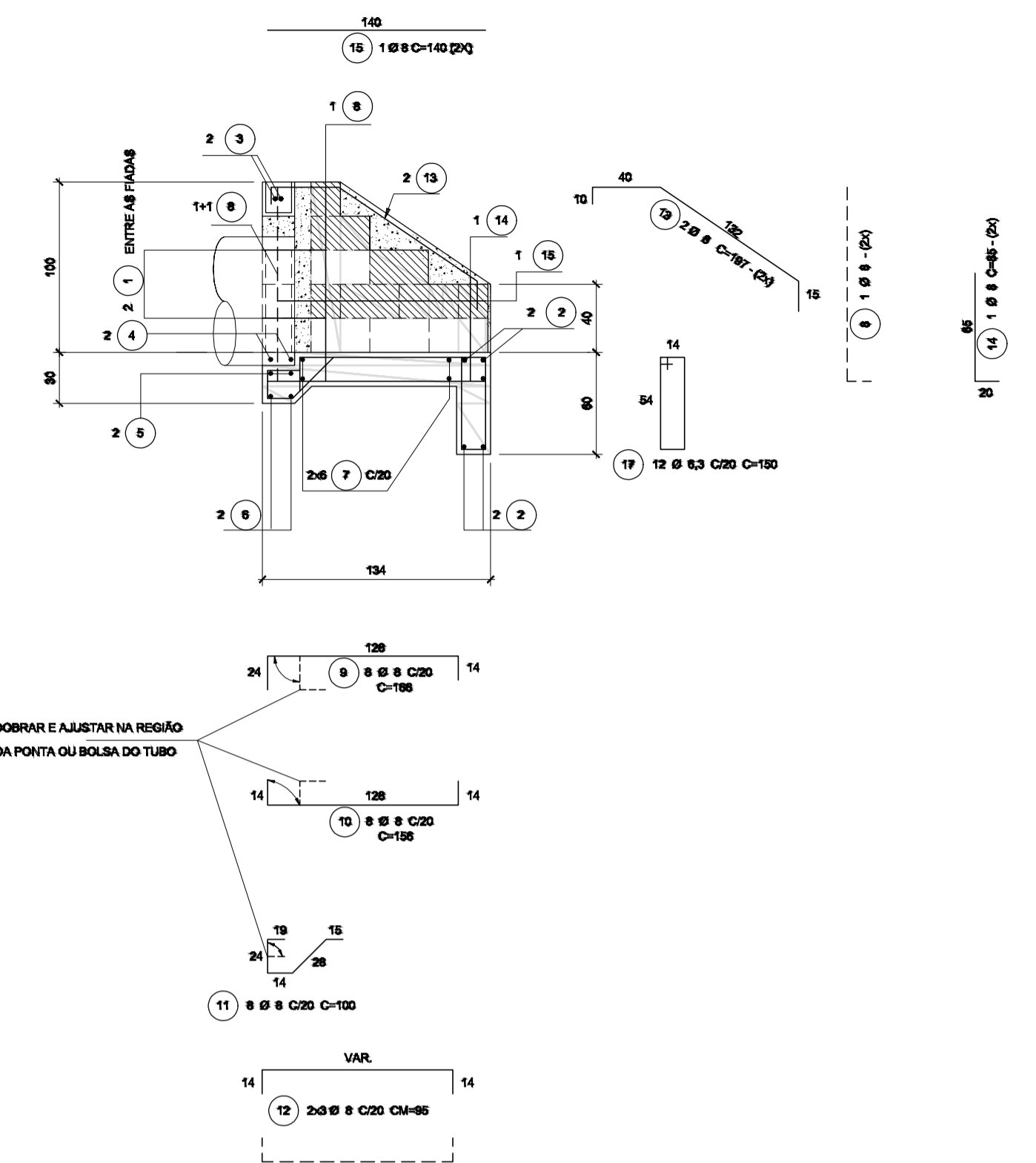
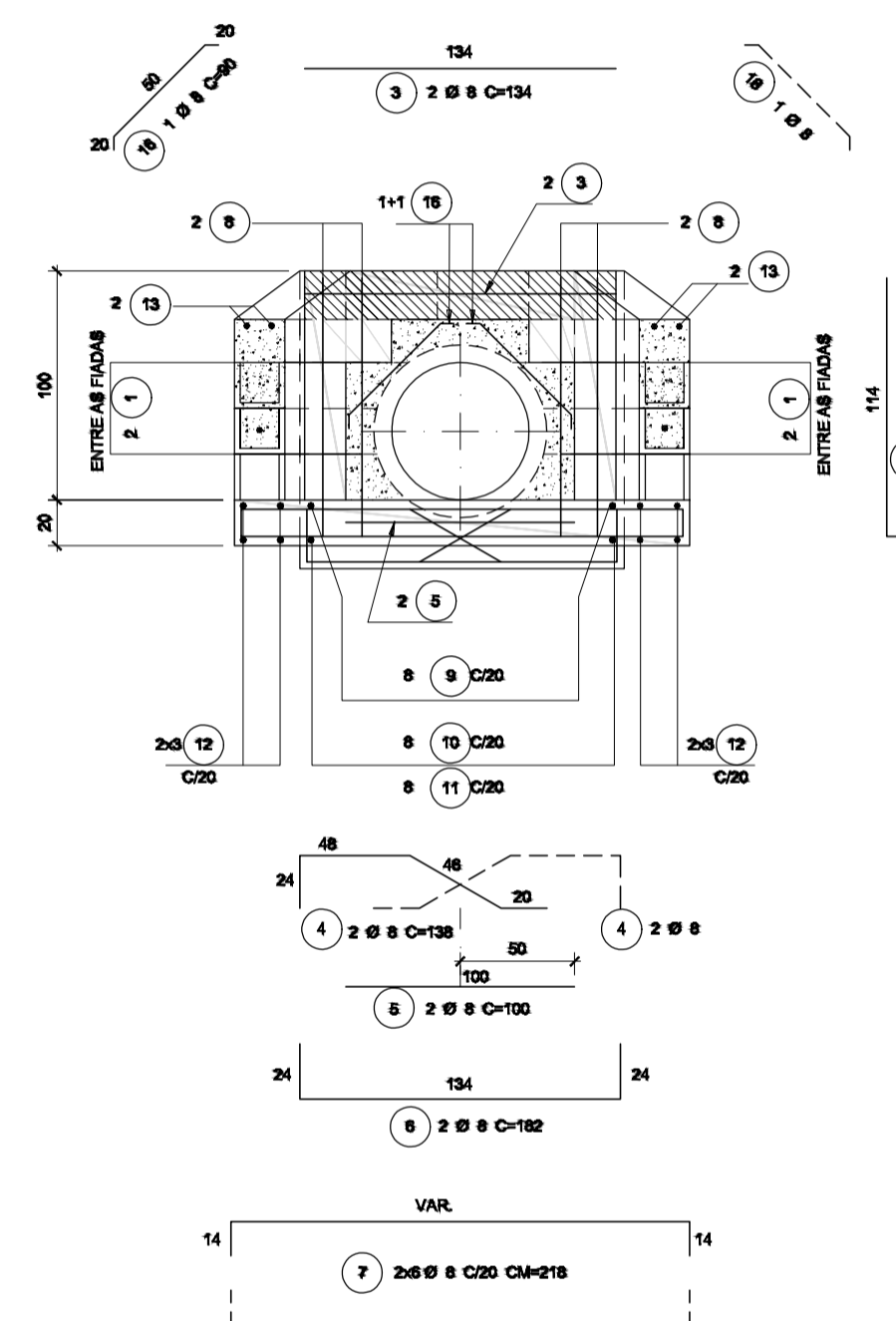
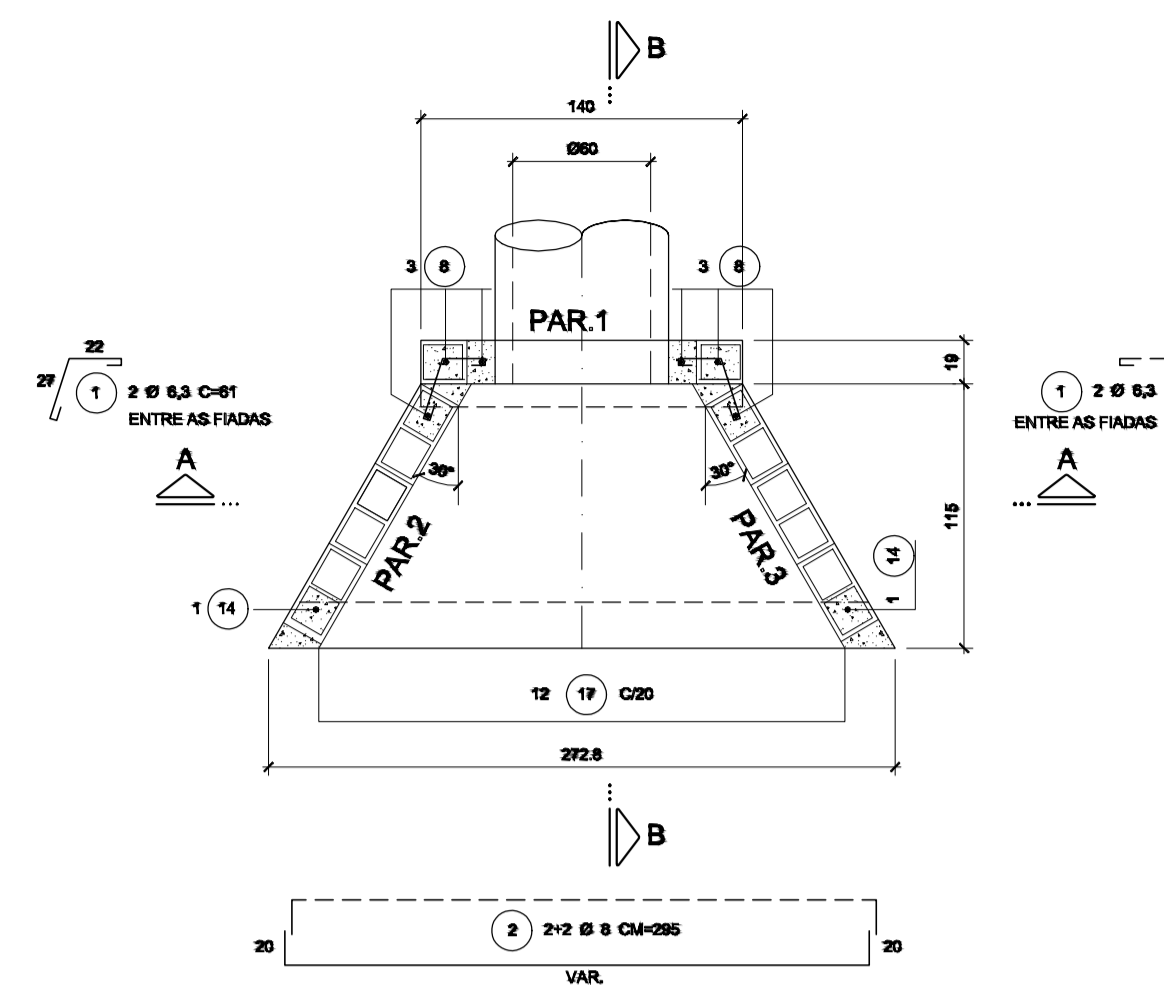
- NOTAS:**
- 1 - MEDIDAS EM CENTÍMETRO, EXCETO ONDE INDICADO.
 - 2 - CARACTERÍSTICAS DOS MATERIAIS:
 - CONCRETO ESTRUTURAL - CLASSE C25 (f_{ck} > 25 MPa) COM USO DE CIMENTO CP-III-RS,
 - CONSUMO MÍNIMO DE CIMENTO = 300 kg/m³
 - CONCRETO MAGRO - CLASSE C10 (f_{ck} > 10 MPa)
 - AÇO CA-50 (f_{yk} > 500MPa)
 - BLOCO EM CONCRETO PARA ALVENARIA ESTRUTURAL
 - RESISTÊNCIA MÍNIMA DO GRAUTE: f_{tk} > 15 MPa
 - RESISTÊNCIA MÍNIMA DOS BLOCOS: f_{tk} > 4,5 MPa
 - RESISTÊNCIA MÍNIMA DA ARGAMASSA DE ASSENTAMENTO: f_{tk} > 8 MPa
 - 3 - COBRIMENTO DA ARMADURA - c = 3cm.
 - 4 - PARA ARMAÇÃO VER DES. PP-DE-H07/031 e 035.
 - 5 - GRAUTE CONCRETO FEITO COM CIMENTO, AREIA E PEDRISCO, COM "SLUMP" ≥ 15cm.
 - 6 - O ENCHIMENTO SERÁ EXECUTADO COM O GRAUTE.
 - 7 - OS SEPTOS A SEREM GRAUTEADOS DEVERÃO SER LIMPOS PREVIAMENTE.
 - 8 - DIMENSÕES DOS BLOCOS ESTRUTURAIS: 19x38x19 / 19x19x19
 - 9 - AS FACES INTERNAS DAS BOCAS DE BUEIROS DEVERÃO SER REVESTIDAS COM ARGAMASSA DE CIMENTO E AREIA TRAÇO 1:3 ESPESSURA = 2 cm, COM USO DE CIMENTO CP-III-RS E POLÍMERO IMPERMEABILIZANTE
 - 10 - PARA AS BOCAS DE MONTANTE, OS TUBOS DEVERÃO SER POSICIONADOS A PARTIR DA BOLSA, ISTO É, COM A BOLSA NO MURO.

LEGENDA:

- SEPTO COM GRAUTE E ARMAÇÃO
- ENCHIMENTO (GRAUTE)
- BLOCO CANALETA

BUEIRO SIMPLES TUBULAR EM ALVENARIA ESTRUTURAL												
TUBOS	GEOMETRIA					QUANTIDADES DE MATERIAIS						
	A	B	C	h	H	CONCRETO MAGRO (m³)	CONCRETO ESTRUTURAL (m³)	ÁREA DE FORMAS (m²)	ALVENARIA ESTRUTURAL (m³)	GRAUTE/ENCHIMENTO (m³)	REVESTIMENTO (m²)	ARMADURA (Kg)
Ø = 0,60 m	140	115	272,6	40	100	0,15	0,70	5,9	0,96	0,96	5,8	51,00
Ø = 0,80 m	180	135	315,8	40	120	0,19	0,98	7,2	0,73	0,98	7,0	61,00
Ø = 1,00 m	200	151	374,4	60	160	0,28	1,28	9,5	1,11	0,97	11,1	77,00
Ø = 1,20 m	220	166	434,8	60	180	0,36	1,68	9,7	1,41	1,10	15,4	88,00
Ø = 1,50 m	260	221	515,2	50	200	0,48	2,28	12,2	1,74	1,63	19,0	136,00

DESENHO ARMADURA



POS.	Ø	QUANT.	COMPRIMENTO (cm)	
			UNITÁRIO	TOTAL
1	6,3	4	61	244
2	8	4	295	1180
3	8	2	134	268
4	8	4	138	552
5	8	2	100	200
6	8	2	182	364
7	8	12	CM-218	2616
8	8	6	134	804
9	8	8	166	1328
10	8	8	158	1248
11	8	8	100	800
12	8	8	CM-95	570
13	8	4	197	788
14	8	2	85	170
15	8	2	140	280
16	8	2	90	180
17	6,3	12	150	1800

PROJETO DRENAGEM

FOLHA: 02/02 PRDC. Nº: FLS. ASS.

RECAPEAMENTO, PAVIMENTAÇÃO, DRENAGEM E SINALIZAÇÃO NA RUA 07 DE SETEMBRO
RUA 07 DE SETEMBRO - JARDIM PALMEIRAS - BOM JESUS DOS PERDÕES - SP

PRÓPRIETÁRIO: PREFEITURA MUNICIPAL DE BOM JESUS DOS PERDÕES ESCALA: 1/250 Data: 19/11/2019

SITUAÇÃO S/ ESCALA

ASSINATURAS

Prefeitura Municipal de Bom Jesus dos Perdões
SÉRGIO FERREIRA
Prefeito Municipal

Engenheiro Responsável
JORGE GALVANI FILHO
CREA: 5062.685.881
ART: 28027230191546206

ÁREAS

APROVAÇÃO