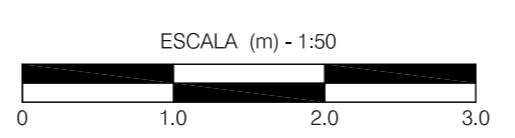


OBS.: - PARA MONTAGEM DO FLOCULADOR VER DES. N°  
 - S = PASSAGEM SUPERIOR.  
 - I = PASSAGEM INFERIOR.  
 - OS VERTEDORES DEVERÃO SER REGULADOS NA FASE DE PRE-OPERAÇÃO DA ETA.

**PLANTA DE COBERTURA**  
 ESC.: 1:50



ITEM	DISCRIMINAÇÃO	MATERIAL	UNID.	QUANT.	OBSERVAÇÃO	ITEM	DISCRIMINAÇÃO	MATERIAL	UNID.	QUANT.	OBSERVAÇÃO
88	SUPORE PARA TUBULAÇÃO DE Ø150mm, COM ACESSÓRIOS PARA FIXAÇÃO	AÇO INOX	PÇ	16	-	21	VÁLVULA DE GAVETA Ø200mm COM FLANGES, ACIONAMENTO MANUAL POR VOLANTE	FºFº	PÇ	2	FLANGE FURAÇÃO ISO 2531 PN 10
87	CORTINAS DAS CHICANAS DO FLOCULADOR	MADEIRA	m³	6,67	VER DESENHO ESPECÍFICO	20	TUBO Ø200mm COM PONTA E FLANGE PN-10 L=1900mm	FºFº	PÇ	2	FLANGE FURAÇÃO ISO 2531 PN 10
86	TUBO Ø400mm COM PONTA E FLANGE PN-10 L=1850mm	FºFº	PÇ	1	FLANGE FURAÇÃO ISO 2531 PN 10	19	CRUZETA Ø200x200mm COM BOLSAS	FºFº	PÇ	2	CONFORME NORMA ABNT NBR 7661
85	CURVA 45° Ø400mm COM BOLSAS	FºFº	PÇ	1	CONFORME NORMA ABNT NBR 7661	18	REDUÇÃO Ø200x150mm COM PONTA E BOLSA	FºFº	PÇ	2	CONFORME NORMA ABNT NBR 7661
84	TUBO Ø500mm COM PONTA BOLSA L=5800mm	FºFº	PÇ	1	CONFORME NORMA ABNT NBR 7661	17	TUBO Ø150mm COM PONTAS L=1650mm	FºFº	PÇ	2	CONFORME NORMA ABNT NBR 7661
83	TUBO Ø400mm COM PONTAS L=2560mm	FºFº	PÇ	1	CONFORME NORMA ABNT NBR 7661	16	TÊ Ø150mm COM BOLSAS	FºFº	PÇ	2	CONFORME NORMA ABNT NBR 7661
82	TUBO Ø500mm COM PONTA BOLSA L=6000mm	FºFº	PÇ	1	CONFORME NORMA ABNT NBR 7661	15	TUBO Ø150mm COM PONTAS L=400mm	FºFº	PÇ	4	CONFORME NORMA ABNT NBR 7661
81	CURVA 90° Ø500mm COM BOLSAS	FºFº	PÇ	1	CONFORME NORMA ABNT NBR 7661	14	TUBO Ø300mm COM PONTA E BOLSA L=3000mm	CONCRETO ARMADO	PÇ	12	-
80	CURVA 90° Ø500mm COM FLANGES PN-10	FºFº	PÇ	1	FLANGE FURAÇÃO ISO 2531 PN 10	13	TUBO Ø200mm COM PONTAS L=2700mm	PVC	PÇ	1	-
79	TUBO Ø500mm COM PONTA E FLANGE PN-10 L=1950mm	FºFº	PÇ	1	FLANGE FURAÇÃO ISO 2531 PN 10	12	TUBO Ø200mm COM PONTAS L=2200mm	PVC	PÇ	1	-
78	TUBO Ø500mm COM FLANGES PN-10 L=1000mm	FºFº	PÇ	1	FLANGE FURAÇÃO ISO 2531 PN 10	11	TUBO Ø200mm COM PONTAS L=1900mm	PVC	PÇ	1	-
77	ACESSÓRIOS PARA FLANGE Ø250mm PN-10	-	CJ	8	FLANGE FURAÇÃO ISO 2531 PN 10	10	TUBO Ø200mm COM PONTAS L=5600mm	PVC	PÇ	1	-
76	ACESSÓRIOS PARA FLANGE Ø400mm PN-10	-	CJ	12	FLANGE FURAÇÃO ISO 2531 PN 10	9	TUBO Ø200mm COM PONTAS L=4250mm	PVC	PÇ	1	-
75	ACESSÓRIOS PARA FLANGE Ø250mm PN-10	-	CJ	12	FLANGE FURAÇÃO ISO 2531 PN 10	8	TUBO Ø200mm COM PONTAS L=1000mm	PVC	PÇ	1	-
74	ACESSÓRIOS PARA FLANGE Ø200mm PN-10	-	CJ	8	FLANGE FURAÇÃO ISO 2531 PN 10	7	TUBO Ø200mm COM PONTAS L=2200mm	PVC	PÇ	1	-
73	ACESSÓRIOS PARA FLANGE Ø150mm PN-10	-	CJ	6	FLANGE FURAÇÃO ISO 2531 PN 10	6	TUBO Ø200mm PONTA E BOLSA L=6000mm	PVC	PÇ	6	-
72	ACESSÓRIOS PARA FLANGE Ø100mm PN-10	-	CJ	16	FLANGE FURAÇÃO ISO 2531 PN 10	5	TUBO PVC Ø100mm L=2000mm	PVC	PÇ	1	-
71	ACESSÓRIOS PARA FLANGE Ø50mm PN-10	-	CJ	6	FLANGE FURAÇÃO ISO 2531 PN 10	4	TUBO PVC Ø100mm L=3200mm	PVC	PÇ	1	-
70	CALHA PARSHALL 9'	FIBRA DE VIDRO	PÇ	1	-	3	TUBO PVC Ø100mm L=900mm	PVC	PÇ	1	-
69	GUARDA-CORPO TUBULAR Ø11" H=1,00m	FERRO GALV.	m	90,00	-	2	CAP Ø100mm PARA TUBO DE DRENAGEM	PVC	PÇ	4	-
68	EXTREMIDADE Ø150mm C/PONTA E FLANGE PN-10	FºFº	PÇ	8	FLANGE FURAÇÃO ISO 2531 PN-10	1	TUBO Ø100mm PARA DRENAGEM (PERFURADO)	PVC	m	45,00	-

**LISTA DE MATERIAL**

Nº	DATA	REVISÃO	EXECUTADO POR	APROVADO POR	PMB/JP ACEITO	DATA	DESENHOS DE REFERÊNCIA	NÚMERO	NOTAS
									1-DESENHO DESENVOLVIDO A PARTIR DO PADRÃO SABESP - 913/84-IT. 2- TOPOGRAFIA E CADASTROS FORNECIDOS PELA PREFEITURA MUNICIPAL DE BOM JESUS DOS PERDÕES

PMB/JP  
VISTO E ACEITO

ESTA ACEITAÇÃO NÃO ISENTA A CONTRATADA DAS RESPONSABILIDADES E OBRIGAÇÕES ESTABELECIDAS NO CONTRATO

ANALISADO: / /  
 ACEITO: / /  
 VISTO: / /

PROESPLAN Engenharia

DES.: S.S.S. 01/2012  
 PROJ.: C.M.P. 01/2012

APPROVADO POR: VITOR ODILMAR MORGATO  
 ASS.: CREA: 060049080 01/2012

Prefeitura Municipal de Bom Jesus dos Perdões

**ADEQUAÇÃO PROJETO BÁSICO DO SISTEMA DE ABASTECIMENTO DE ÁGUA DE BOM JESUS DOS PERDÕES**

**SISTEMA PRODUTOR CENTRAL**

**MÓDULO DE TRATAMENTO**

**PLANTA DE COBERTURA**

ÁREA PROJ.: MUNICÍPIO DE BOM JESUS DOS PERDÕES  
 SUB-ÁREA PROJ.: SISTEMA DE ABASTECIMENTO DE ÁGUA

Nº

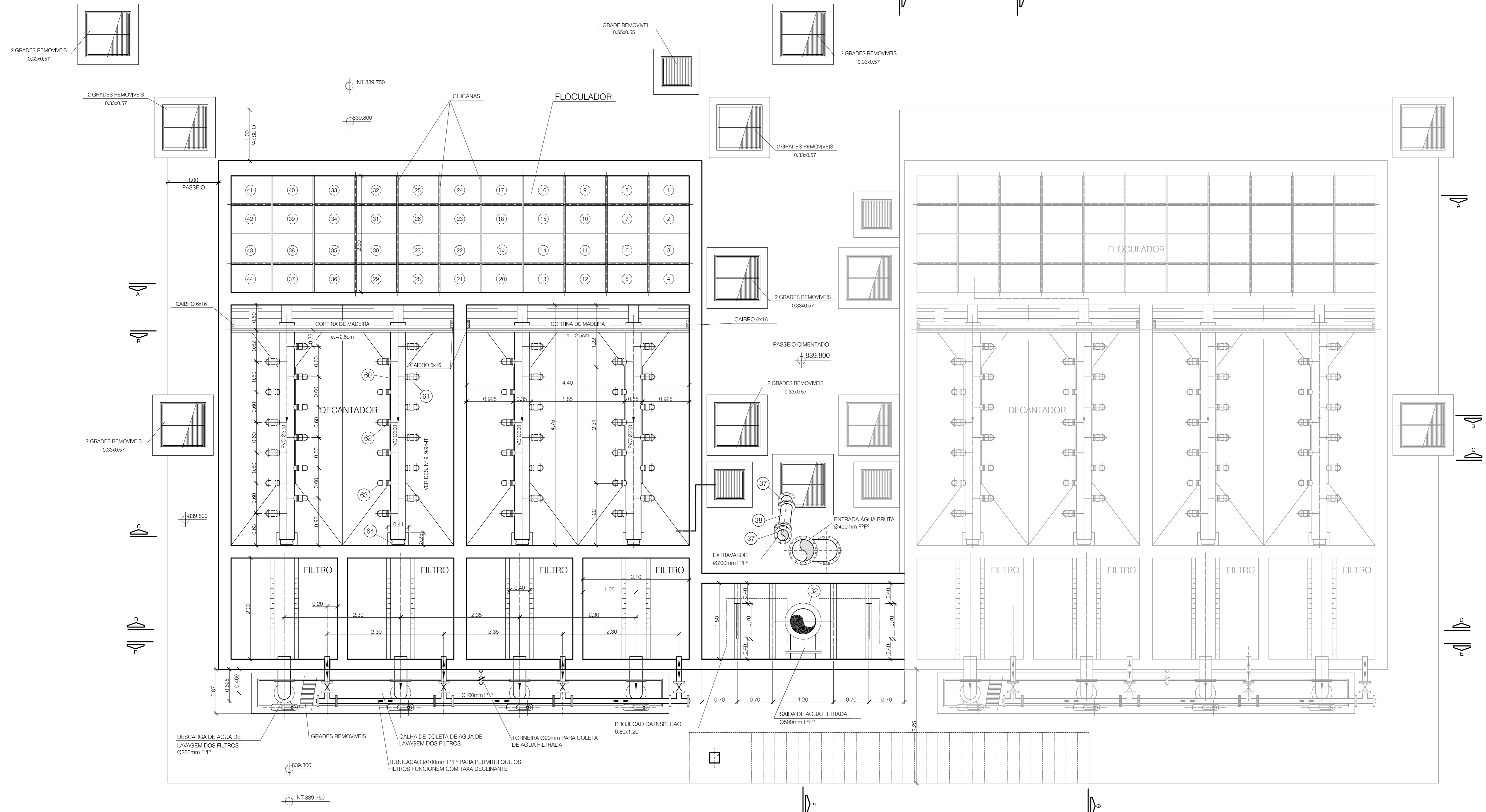
REV. 0 04/08

Nº CONTRATADA  
**202-HID-ETA-025**

ESCALA  
 INDICADA

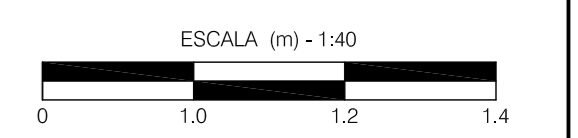
67	EXTREMIDADE Ø150mm C/BOLSA E FLANGE PN-10	FºFº	PÇ	8	FLANGE FURAÇÃO ISO 2531 PN-10
66	TUBO Ø150mm C/PONTAS L=3500mm	PVC	PÇ	8	-
65	CAP Ø150mm JE	FºFº	PÇ	8	CONFORME NORMA ABNT NBR 7675
64	PLUG Ø300mm	PVC	PÇ	4	-
63	CURVA Ø100mm CURTA SOLDADAVEL COM BOLSAS	PVC	PÇ	48	-
62	SELIM Ø100mm COMPACTO JE C/ANEL DE VEDAÇÃO	PVC	PÇ	48	-
61	TUBO Ø100mm SOLDADAVEL L=150mm	PVC	PÇ	48	-
60	TUBO Ø300mm C/PONTAS L=4300mm	PVC	PÇ	4	-
59	LUVA Ø20mm ROSCAVEL	PVC	PÇ	1	-
58	COTOVELO Ø20mm ROSCAVEL	PVC	PÇ	2	-
57	TUBO Ø20mm L=600mm	PVC	PÇ	1	-
56	TORNEIRA DE JARDIM Ø20mm	BRONZE	PÇ	1	-
55	TUBO Ø100mm COM FLANGES PN-10 L=1950mm	FºFº	PÇ	3	FLANGE FURAÇÃO ISO 2531 PN 10
54	TÊ Ø100x100mm COM FLANGES PN-10	FºFº	PÇ	4	FLANGE FURAÇÃO ISO 2531 PN 10
53	FLANGE CEGO Ø100mm PN-10	FºFº	PÇ	2	FLANGE FURAÇÃO ISO 2531 PN 10
52	VÁLVULA DE GAVETA Ø100mm COM FLANGES PN-10, CORPO CHATO E ACIONAMENTO MANUAL ATRAVÉS DE CABEÇOTE PARA CHAVE "T"	FºFº	PÇ	4	FLANGE FURAÇÃO ISO 2531 PN 10
51	TUBO Ø100mm COM PONTA E FLANGE PN-10 L=500mm	FºFº	PÇ	4	FLANGE FURAÇÃO ISO 2531 PN 10
50	TUBO Ø250mm COM PONTA E FLANGE PN-10 L=1150mm	FºFº	PÇ	4	FLANGE FURAÇÃO ISO 2531 PN 10
49	VÁLVULA BORBOLETA TIPO WAFER Ø250mm, ACIONAMENTO MANUAL POR ALAVANCA, COM ACESSÓRIOS PARA A FIXAÇÃO ENTRE FLANGES	FºFº	PÇ	4	FLANGE FURAÇÃO ISO 2531 PN 10
48	TUBO Ø250mm COM FLANGES PN-10 L=1000mm	FºFº	PÇ	4	FLANGE FURAÇÃO ISO 2531 PN 10
47	CURVA 90° Ø250mm COM FLANGES PN-10	FºFº	PÇ	4	FLANGE FURAÇÃO ISO 2531 PN 10
46	TUBO Ø250mm COM PONTA E FLANGE PN-10 L=350mm	FºFº	PÇ	4	FLANGE FURAÇÃO ISO 2531 PN 10
45	TUBO Ø400mm COM PONTAS L=2660mm	FºFº	PÇ	1	CONFORME NORMA ABNT NBR 7661
44	CURVA 90° Ø400mm COM BOLSAS	FºFº	PÇ	2	CONFORME NORMA ABNT NBR 7661
43	TUBO Ø400mm COM PONTA E FLANGE PN-10 L=1550mm	FºFº	PÇ	1	FLANGE FURAÇÃO ISO 2531 PN 10
42	CURVA 45° Ø400mm COM FLANGES PN-10	FºFº	PÇ	2	FLANGE FURAÇÃO ISO 2531 PN 10
41	TUBO Ø400mm COM FLANGES PN-10 L=2500mm	FºFº	PÇ	1	FLANGE FURAÇÃO ISO 2531 PN 10
40	EXTREMIDADE Ø400mm PONTA E FLANGE PN-10, COM ABA DE VEDAÇÃO, L=450mm	FºFº	PÇ	1	FLANGE FURAÇÃO ISO 2531 PN 10
39	TUBO Ø200mm COM PONTA E FLANGE PN-10 L=400mm	FºFº	PÇ	1	FLANGE FURAÇÃO ISO 2531 PN 10
38	TUBO Ø200mm COM FLANGES PN-10 L=1200mm	FºFº	PÇ	1	FLANGE FURAÇÃO ISO 2531 PN 10
37	CURVA 45° Ø200mm COM FLANGES PN-10	FºFº	PÇ	2	FLANGE FURAÇÃO ISO 2531 PN 10
36	TUBO Ø200mm COM PONTA E FLANGE PN-10 L=4670mm	FºFº	PÇ	1	FLANGE FURAÇÃO ISO 2531 PN 10
35	TUBO Ø500mm COM FLANGES PN-10 L=5800mm	FºFº	PÇ	3	FLANGE FURAÇÃO ISO 2531 PN 10
34	TÊ Ø500x500mm COM FLANGES PN-10	FºFº	PÇ	1	FLANGE FURAÇÃO ISO 2531 PN 10
33	TUBO Ø500mm COM FLANGES PN-10 L=2000mm	FºFº	PÇ	1	FLANGE FURAÇÃO ISO 2531 PN 10
32	CURVA 90° DE PÉ Ø500mm COM FLANGES PN-10	FºFº	PÇ	1	FLANGE FURAÇÃO ISO 2531 PN 10
31	TUBO Ø500mm COM PONTA E FLANGE PN-10 L=1800mm	FºFº	PÇ	1	FLANGE FURAÇÃO ISO 2531 PN 10
30	TUBO Ø500mm COM FLANGES PN-10 L=1100mm	FºFº	PÇ	2	FLANGE FURAÇÃO ISO 2531 PN 10
29	CURVA 90° Ø500mm COM FLANGES PN-10	FºFº	PÇ	2	FLANGE FURAÇÃO ISO 2531 PN 10
28	TUBO Ø500mm COM PONTA E FLANGE PN-10 L=1050mm	FºFº	PÇ	2	FLANGE FURAÇÃO ISO 2531 PN 10
27	TUBO Ø150mm COM PONTA E FLANGE PN-10 L=750mm	FºFº	PÇ	1	FLANGE FURAÇÃO ISO 2531 PN 10
26	CURVA 90° Ø150mm COM FLANGES PN-10	FºFº	PÇ	1	FLANGE FURAÇÃO ISO 2531 PN 10
25	VÁLVULA DE GAVETA Ø150mm COM FLANGES, ACIONAMENTO MANUAL POR VOLANTE	FºFº	PÇ	1	FLANGE FURAÇÃO ISO 2531 PN 10
24	TUBO Ø150mm COM PONTA E FLANGE PN-10 L=450mm	FºFº	PÇ	1	FLANGE FURAÇÃO ISO 2531 PN 10
23	TUBO Ø200mm COM PONTA E FLANGE PN-10 L=700mm	FºFº	PÇ	2	FLANGE FURAÇÃO ISO 2531 PN 10
22	CURVA 90° Ø200mm COM FLANGES PN-10	FºFº	PÇ	2	FLANGE FURAÇÃO ISO 2531 PN 10





**PLANTA NA COTA 842,900**  
ESC.: 1:40

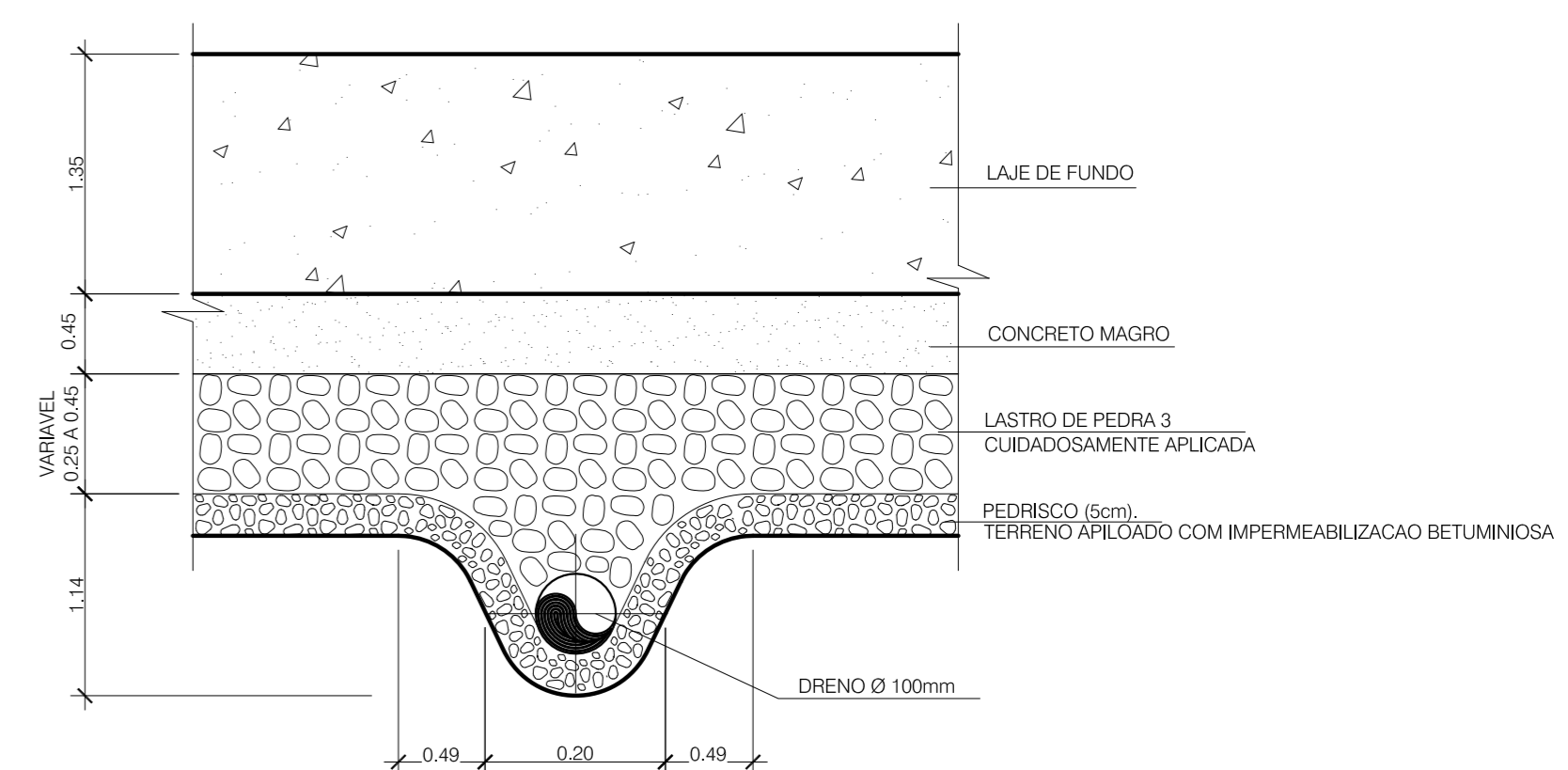
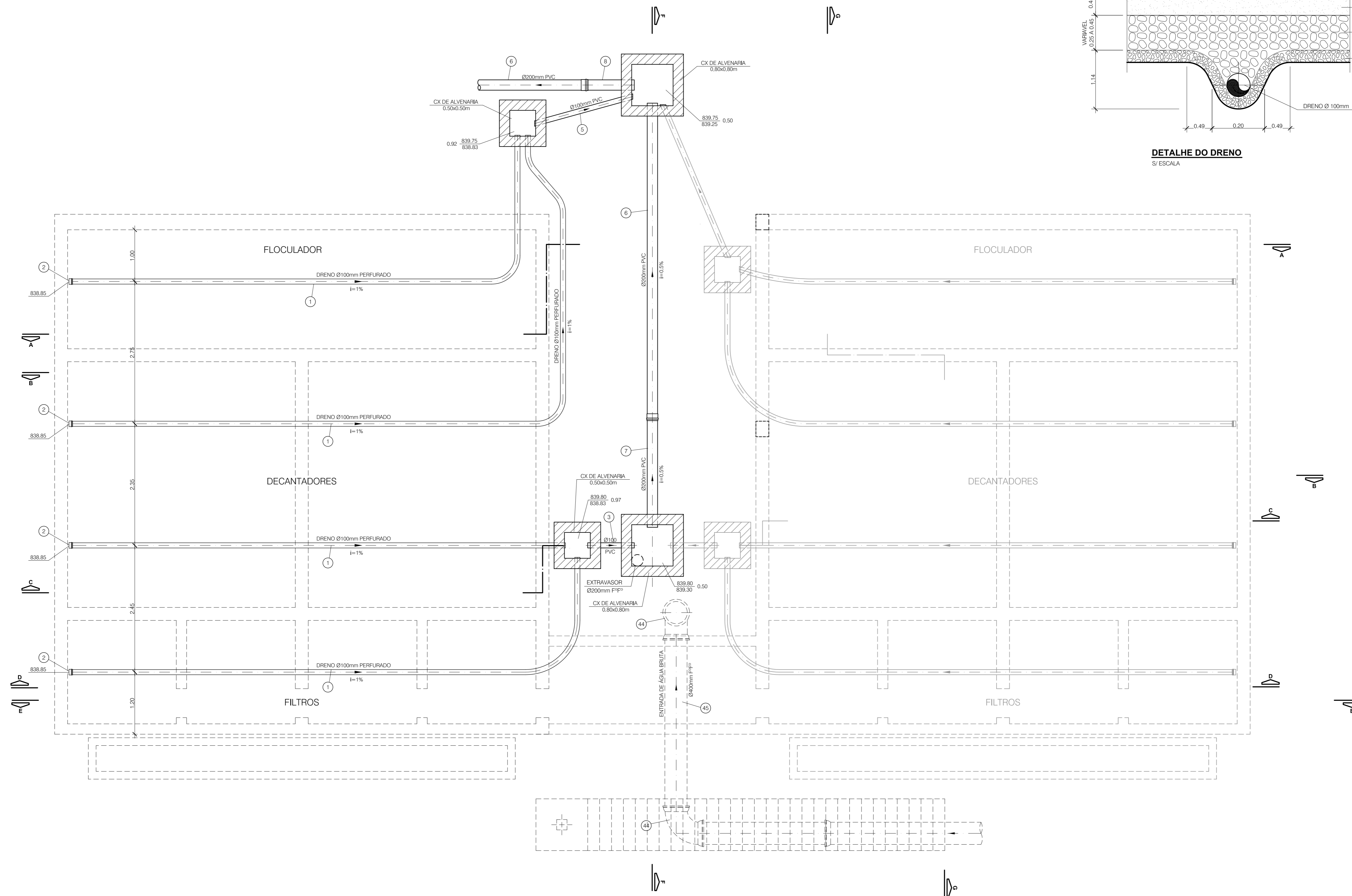
**LEGENDA:**  
— 2ª - ETAPA



Nº	DATA	REVISÃO	EXECUTADO POR	APROVADO POR	PMBJP		DESENHOS DE REFERÊNCIA	NÚMERO	NOTAS	PMBJP	EXECUTADO POR:	Prefeitura Municipal de Bom Jesus dos Perdões		N.º
					ACEITO	DATA						ÁREA PROJ.: MUNICÍPIO DE BOM JESUS DOS PERDÕES	INDICADA	
									1-DESENHO DESENVOLVIDO A PARTIR DO PADRÃO SABESP - 913/94-IT. 2- TOPOGRAFIA E CADASTROS FORNECIDOS PELA PREFEITURA MUNICIPAL DE BOM JESUS DOS PERDÕES	VISTO E ACEITO	<b>PROESPLAN</b> Engenharia	<b>ADEQUAÇÃO PROJETO BÁSICO DO SISTEMA DE ABASTECIMENTO DE ÁGUA DE BOM JESUS DOS PERDÕES SISTEMA PRODUTOR CENTRAL MÓDULO DE TRATAMENTO PLANTA NA COTA 843,35</b>		REV. 0 FL. 03/08
										ESTA ACEITAÇÃO NÃO ISENTA A CONTRATADA DAS RESPONSABILIDADES E OBRIGAÇÕES ESTABELECIDAS NO CONTRATO	DES.: S.S.S.	N.º CONTRATADA <b>202-HID-ETA-024</b>		
										ANALISADO	PROJ.: C.M.P.	ESCALA INDICADA		
										ACEITO	APROVADO POR: VITOR ODILMAR MORGATO	SUB-ÁREA PROJ.: SISTEMA DE ABASTECIMENTO DE ÁGUA		
										VISTO	ASS.: CREA: 060049080			





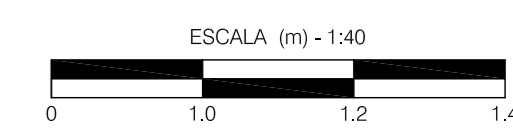


**DETALHE DO DRENO**  
S/ ESCALA

**PLANTA NA COTA 838,45**  
ESC.: 1:40

OBS.: AS DEFLEXÕES DO DRENO SERÃO EXECUTADAS COM A PRÓPRIA CURVATURA DO TUBO.  
TC - TUBO CERÂMICO COM JUNTA DE COMPRESSÃO FLEXÍVEL.

**LEGENDA:**  
— 2ª - ETAPA



Nº	DATA	REVISÃO	EXECUTADO POR	APROVADO POR	PMBJP		DESENHOS DE REFERÊNCIA	NÚMERO	NOTAS	PMBJP	EXECUTADO POR:	Prefeitura Municipal de Bom Jesus dos Perdões		Nº	
					ACEITO	DATA						ADEQUAÇÃO PROJETO BÁSICO DO SISTEMA DE ABASTECIMENTO DE ÁGUA DE BOM JESUS DOS PERDÕES			
									1-DESENHO DESENVOLVIDO A PARTIR DO PADRÃO SABESP - 913/84-IT. 2- TOPOGRAFIA E CADASTROS FORNECIDOS PELA PREFEITURA MUNICIPAL DE BOM JESUS DOS PERDÕES	VISTO E ACEITO	<b>PROESPLAN</b> Engenharia	SISTEMA PRODUTOR CENTRAL MÓDULO DE TRATAMENTO PLANTA NA COTA 839,00		REV. 0	FL. 01/08
										ESTA ACEITAÇÃO NÃO ISENTA A CONTRATADA DAS RESPONSABILIDADES E OBRIGAÇÕES ESTABELECIDAS NO CONTRATO	DES.: S.S.S.	ÁREA PROJ.: MUNICÍPIO DE BOM JESUS DOS PERDÕES		Nº CONTRATADA	202-HID-ETA-022
										ANALISADO	PROJ.: C.M.P.	SUB-ÁREA PROJ.: SISTEMA DE ABASTECIMENTO DE ÁGUA		ESCALA	INDICADA
										ACEITO	APROVADO POR: VITOR ODILMAR MORGATO				
										VISTO	ASS.: CREA: 060049080				

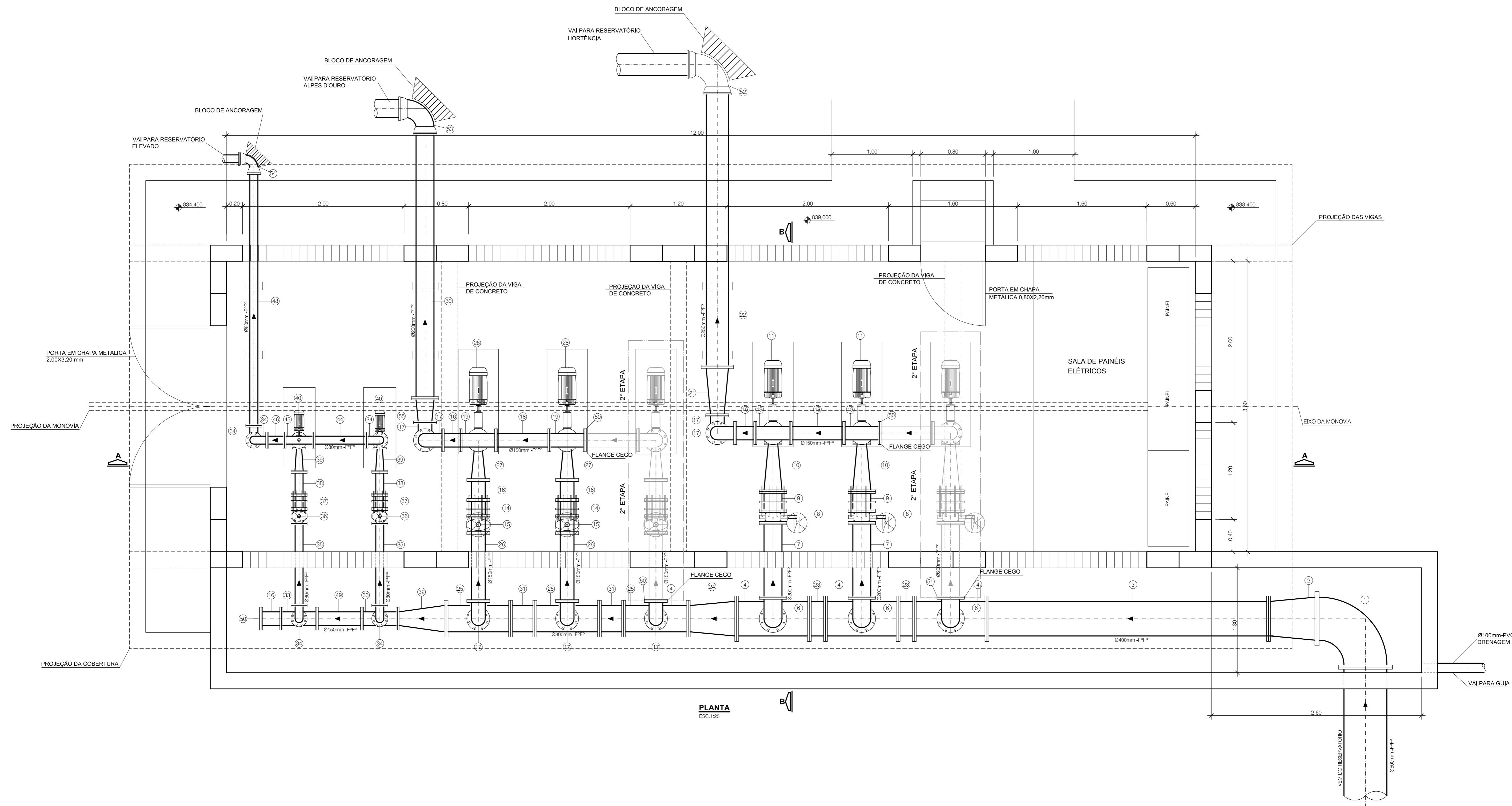




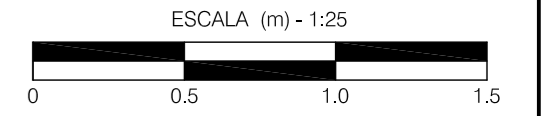




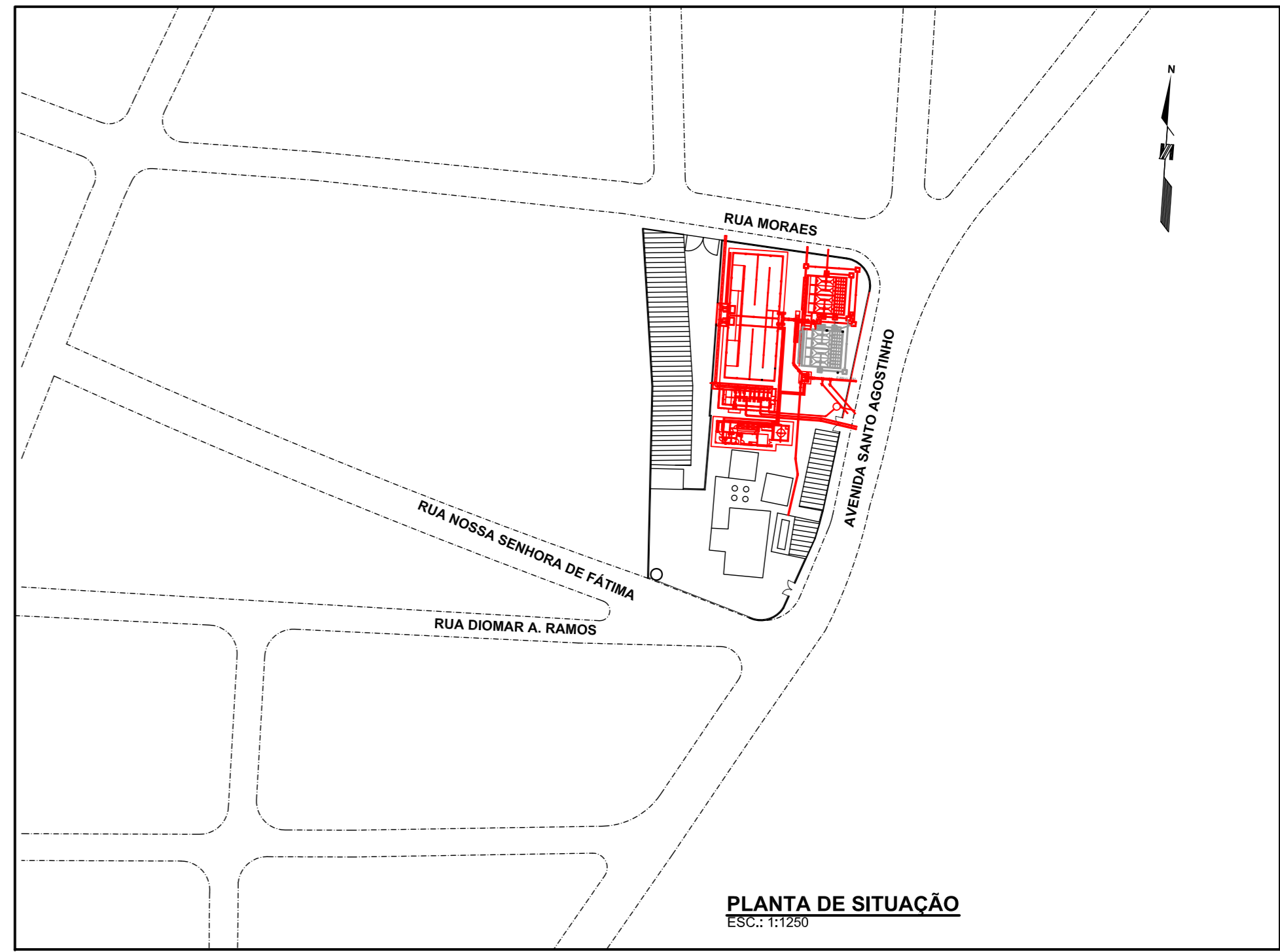
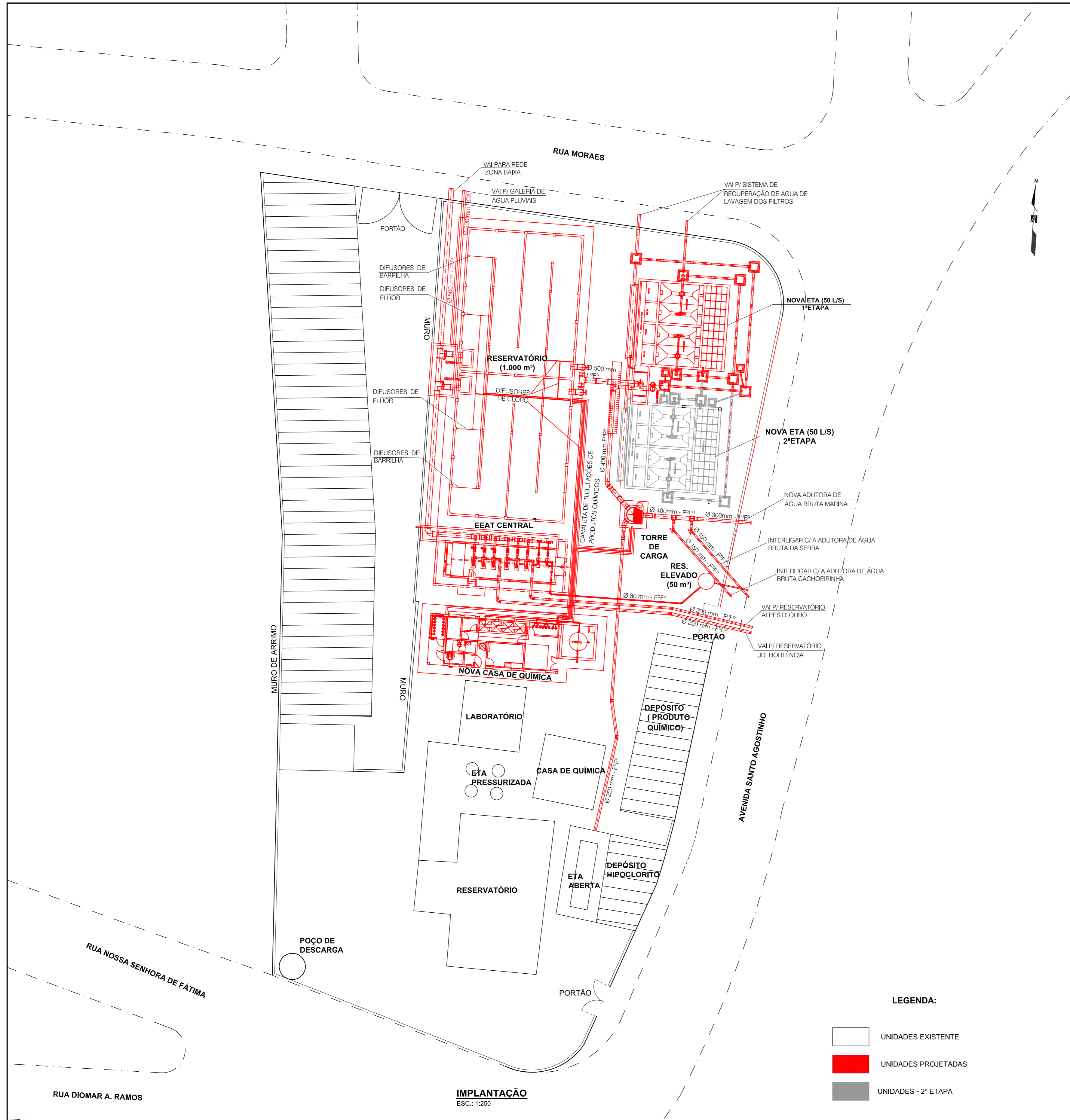




PLANTA  
ESC. 1:25



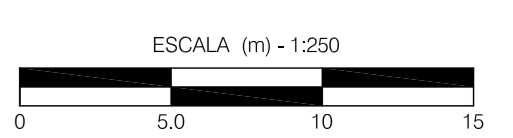
Nº	DATA	REVISÃO	EXECUTADO POR	APROVADO POR	PMB/J.P		DESENHOS DE REFERÊNCIA	NÚMERO	NOTAS	PMB/J.P	EXECUTADO POR:	Prefeitura Municipal de Bom Jesus dos Perdões		N.º
					ACEITO	DATA						ADEQUAÇÃO PROJETO BÁSICO DO SISTEMA DE ABASTECIMENTO DE ÁGUA DE BOM JESUS DOS PERDÕES		
									LEVANTAMENTO TOPOGRÁFICO FORNECIDO PELA PREFEITURA MUNICIPAL DE BOM JESUS DOS PERDÕES	VISTO E ACEITO	<b>PROESPLAN</b> Engenharia	SISTEMA PRODUTOR CENTRAL ESTAÇÃO ELEVATÓRIA DE ÁGUA TRATADA PLANTA		01/02
										ESTA ACEITAÇÃO NÃO ISENTA A CONTRATADA DAS RESPONSABILIDADES E OBRIGAÇÕES ESTABELECIDAS NO CONTRATO		ÁREA PROJ.: MUNICÍPIO DE BOM JESUS DOS PERDÕES		N.º CONTRATADA
										ANALISADO	DES.: T.R.G.	SUB-ÁREA PROJ.: SISTEMA DE ABASTECIMENTO DE ÁGUA		202-HID-EEAT-021
										ACEITO	PROJ.: C.M.P.			ESCALA
										VISTO	APROVADO POR: VITOR ODILMAR MORGATO			INDICADA
											ASS.: CREA: 060049080			



PLANTA DE SITUAÇÃO  
ESC.: 1:1250

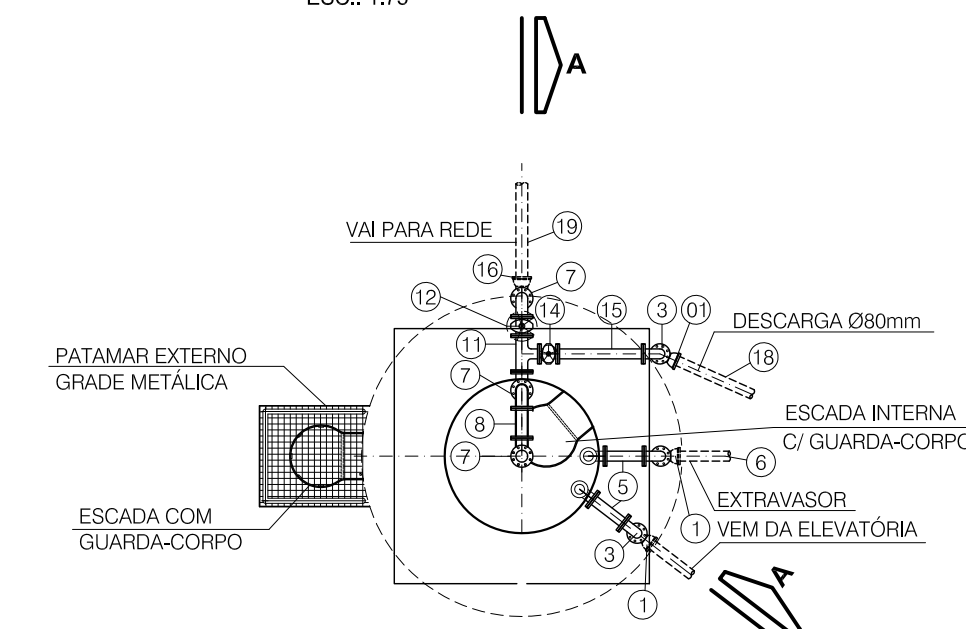
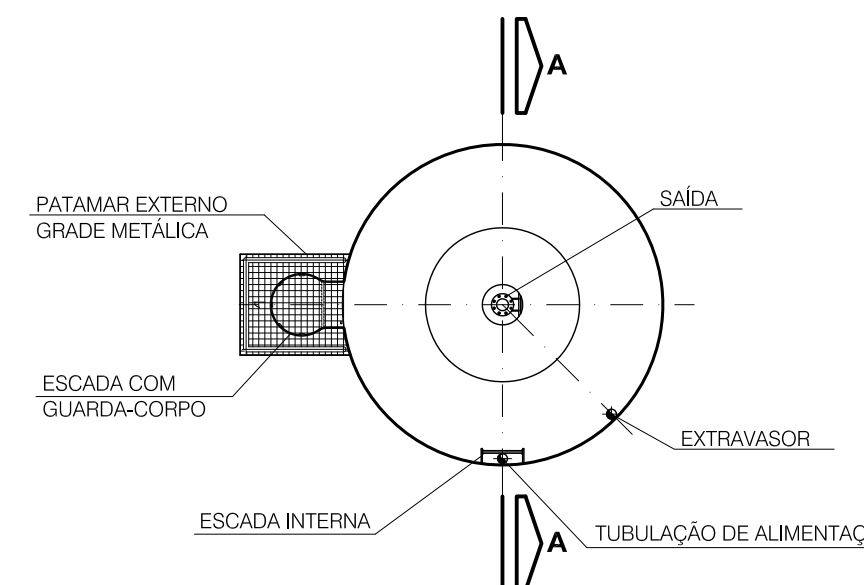
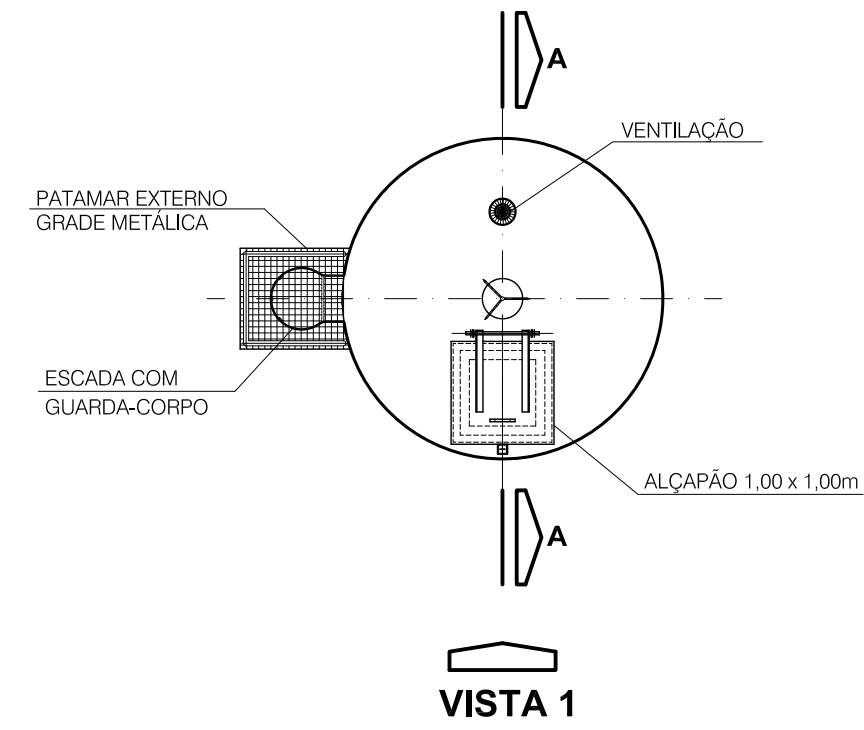
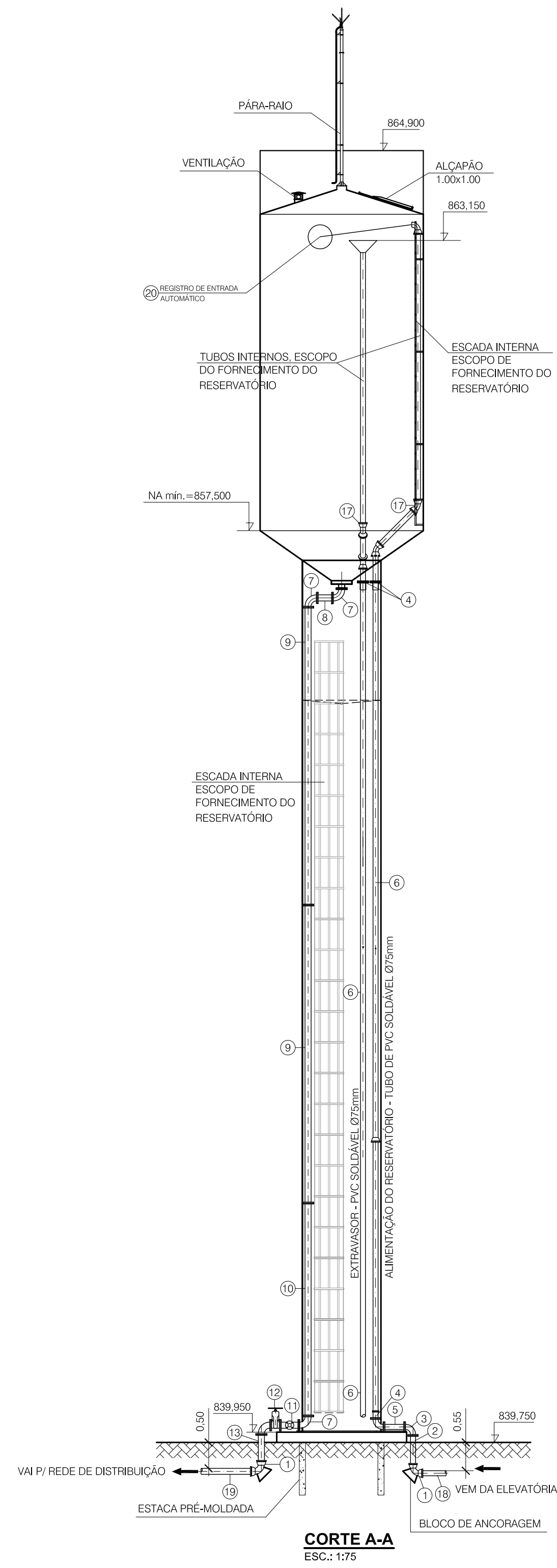
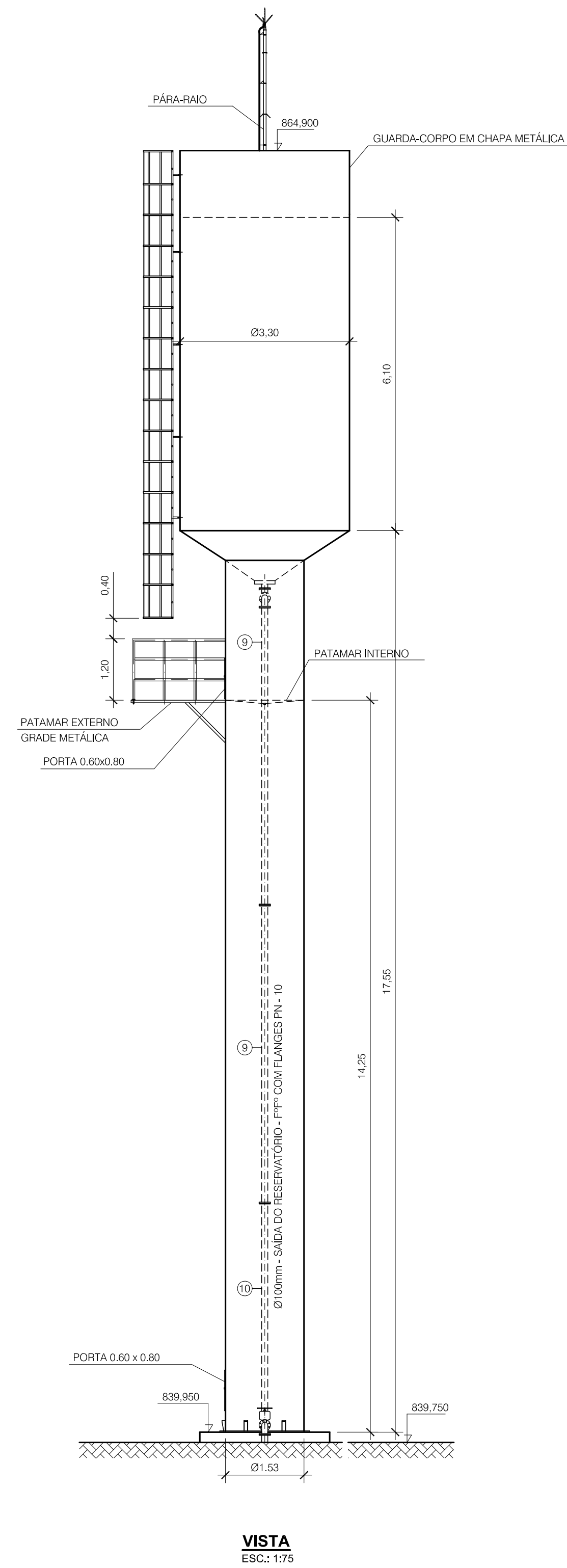
LEGENDA:

- UNIDADES EXISTENTE
- UNIDADES PROJETADAS
- UNIDADES - 2ª ETAPA

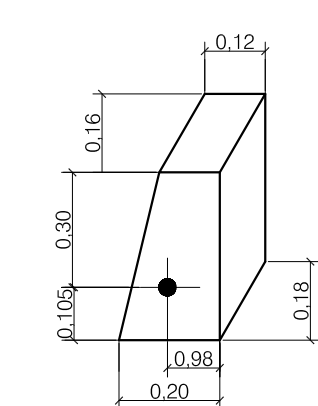


Nº	DATA	REVISÃO	EXECUTADO POR	APROVADO POR	PMBJP		DESENHOS DE REFERÊNCIA	NÚMERO	NOTAS	PMBJP	EXECUTADO POR:	Prefeitura Municipal de Bom Jesus dos Perdões <b>ADEQUAÇÃO DO PROJETO BÁSICO DO SISTEMA DE ABASTECIMENTO DE ÁGUA DE BOM JESUS DOS PERDÕES</b> <b>SISTEMA PRODUTOR CENTRAL</b> <b>IMPLANTAÇÃO DA ETA E RESERVATÓRIO</b>	Nº REV. 0 N.º CONTRATADA <b>202-HID-ETA-021</b> ESCALA 1:250
					ACEITO	DATA							
0	15/05/07	EMISSÃO INICIAL							1-TOPOGRAFIA FORNECIDA PELA PREFEITURA MUNICIPAL DE BOM JESUS DOS PERDÕES		PROESPLAN Engenharia		
										ANALISADO	/ /		
										ACEITO	/ /		
										VISTO	/ /		

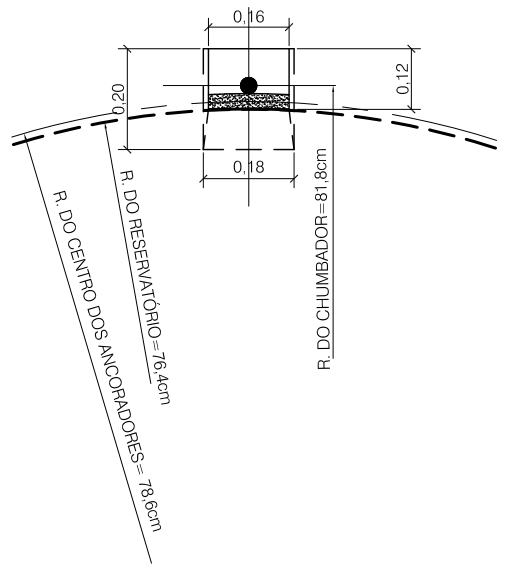




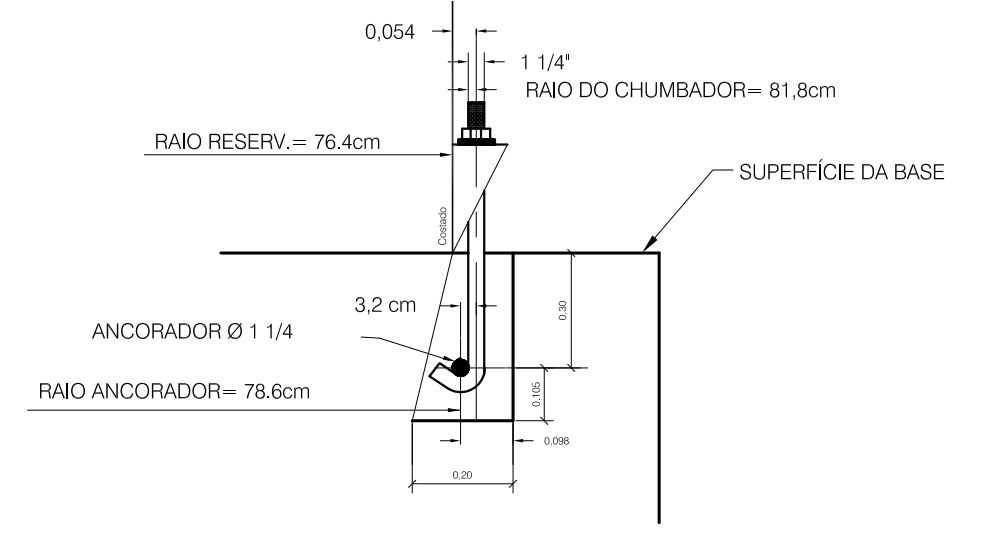
NOTA:  
- AS DIMENSÕES a E b DA BASE DE CONCRETO, SERÃO DEFINIDAS POR OCASIÃO DA OBRA, UMA VEZ QUE, O PROJETO DA BASE DE CONCRETO, BEM COMO DA FUNDAÇÃO (ESTACQUEAMENTO), SERÁ DE RESPONSABILIDADE DO FORNECEDOR DO RESERVATÓRIO.



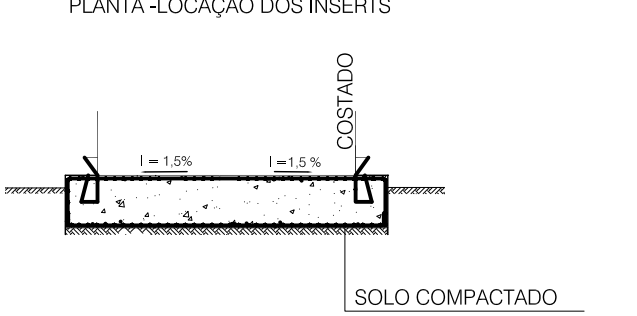
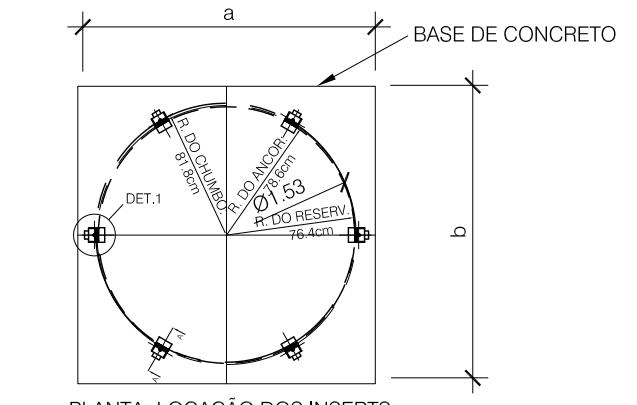
MOLDE S/ ESCALA



DETALHE 1 S/ ESCALA

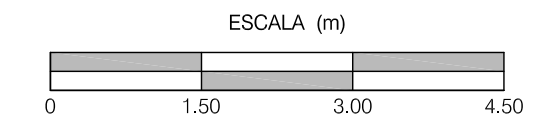


DETALHE DE FIXAÇÃO NA BASE S/ ESCALA

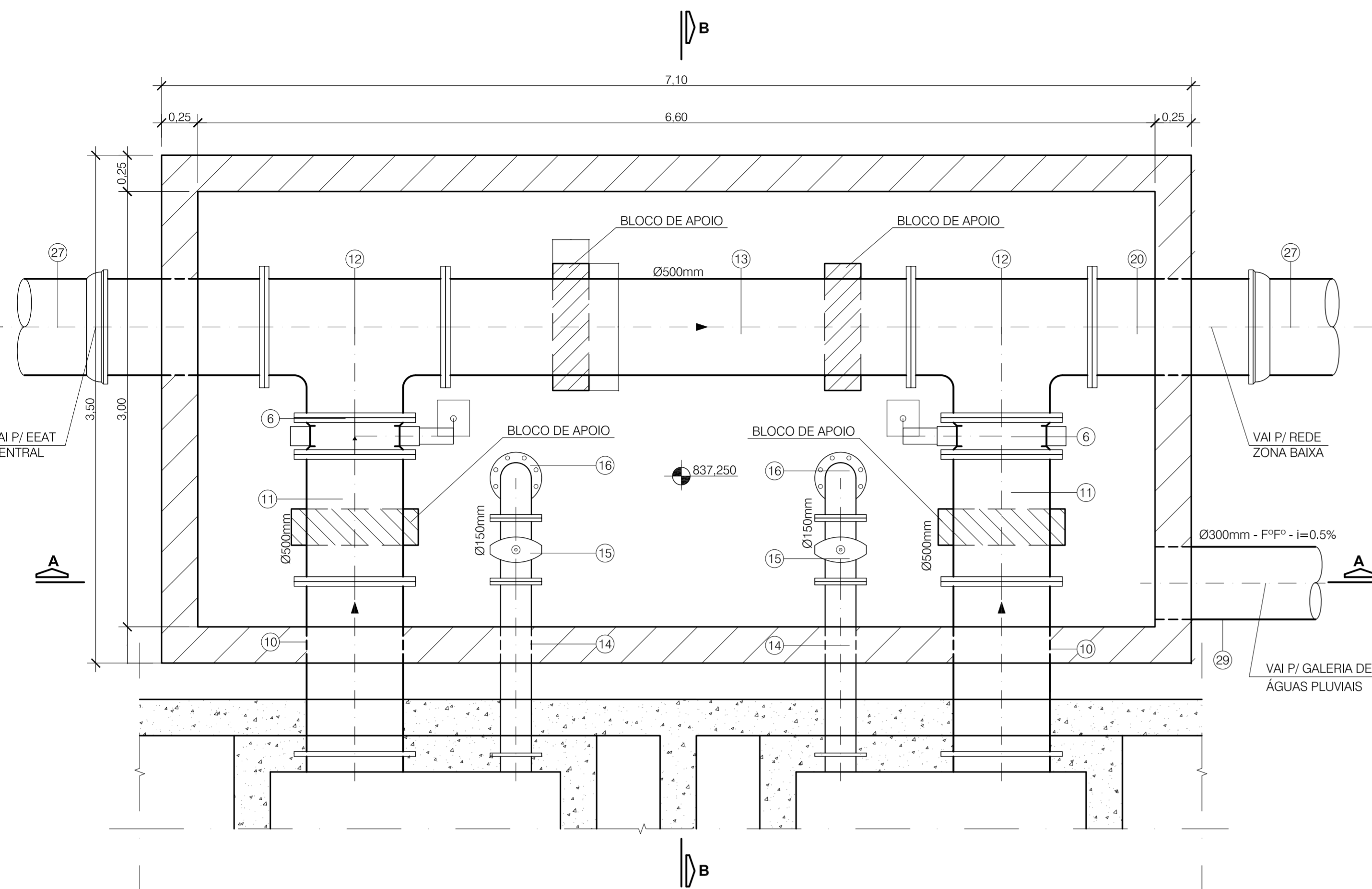


BASE DE CONCRETO S/ ESCALA

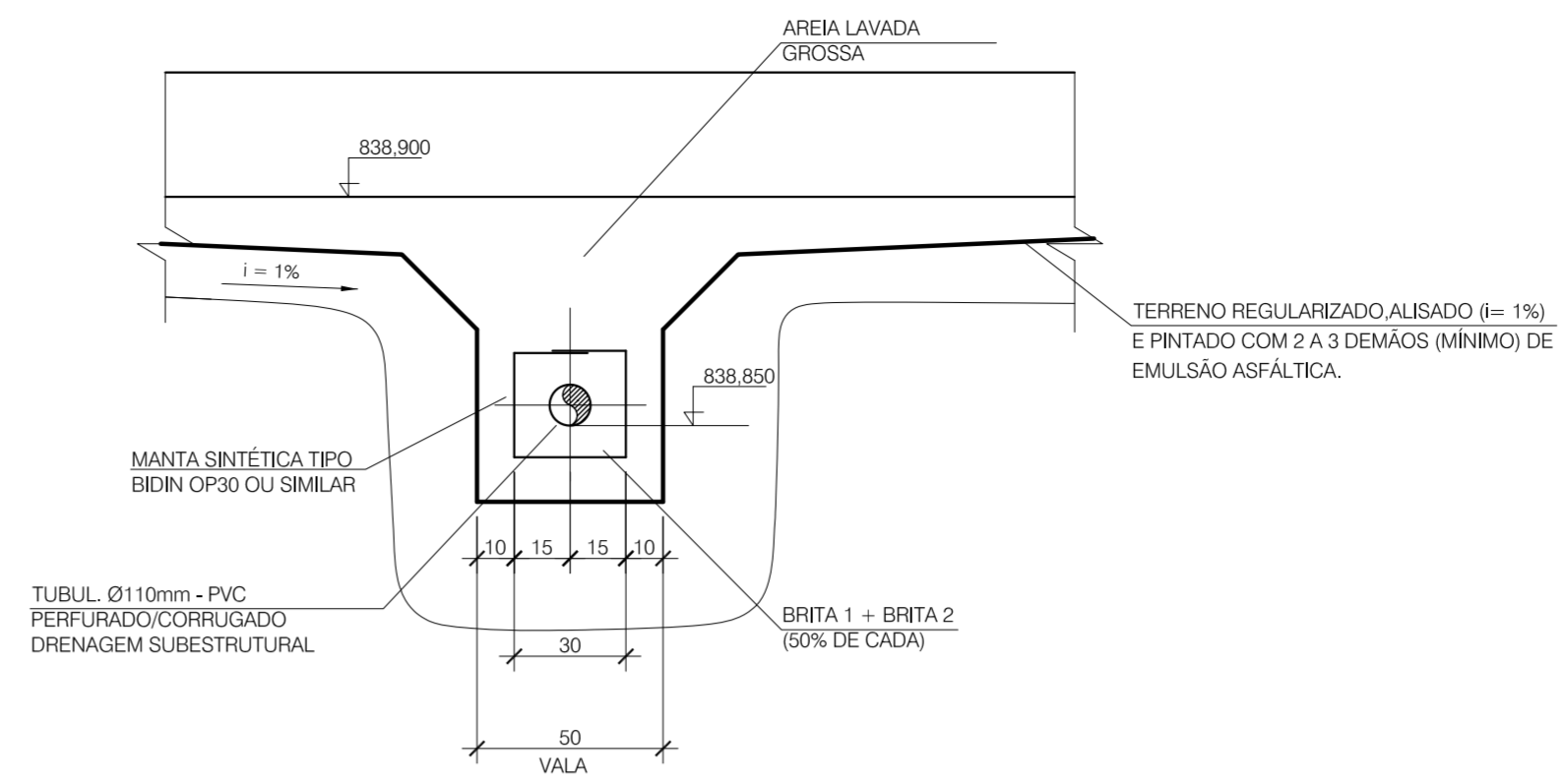
LISTA DE MATERIAL					
ITEM	DISCRIMINAÇÃO	MATERIAL	UN.	QUANT.	OBSERVAÇÃO
1	CURVA 90° COM BOLSAS, Ø80mm	F"F"	PÇ	2	
2	TUBO COM FLANGE E PONTA, Ø80mm, L= 0,50m	F"F"	PÇ	2	FLANGE CONF. ISO 2531, PN-10
3	CURVA 90° COM FLANGES, Ø80mm	F"F"	PÇ	5	FLANGE CONF. ISO 2531, PN-10
4	ADAPTADOR FLANGE E PONTA SOLDÁVEL, Ø80/ DN75mm	PVC	PÇ	1	
5	TUBO COM FLANGES, Ø80mm, L= 0,40m	F"F"	PÇ	1	FLANGE CONF. ISO 2531, PN-10
6	TUBO PONTA E BOLSA SOLDÁVEL, Ø75mm, L= 6,00	PVC CLASSE 20	PÇ	10	
7	CURVA 90° COM FLANGES, Ø100mm	PVC	PÇ	4	FLANGE CONF. ISO 2531, PN-10
8	TUBO COM FLANGES, Ø80mm, L= 0,30m	F"F"	PÇ	1	FLANGE CONF. ISO 2531, PN-10
9	TUBO COM FLANGES, Ø100mm, L= 5,80m	F"F"	PÇ	2	FLANGE CONF. ISO 2531, PN-10
10	TUBO COM FLANGES, Ø100mm, L= 4,15m	F"F"	PÇ	1	FLANGE CONF. ISO 2531, PN-10
11	TÊ Ø100mm x 75mm, COM FLANGES	F"F"	PÇ	1	FLANGE CONF. ISO 2531, PN-10
12	REGISTRO DE GAVETA Ø100mm, COM FLANGES, CORPO CHATO E ACIONAMENTO MANUAL POR VOLANTE	F"F"	PÇ	1	FLANGE CONF. ISO 2531, PN-10
13	TUBO PONTA E FLANGE, L= 0,60m	F"F"	PÇ	1	FLANGE CONF. ISO 2531, PN-10
14	REGISTRO DE GAVETA Ø75mm, COM FLANGES, CORPO CHATO E ACIONAMENTO MANUAL POR VOLANTE	F"F"	PÇ	1	FLANGE CONF. ISO 2531, PN-10
15	TUBO COM FLANGES Ø80mm, L= 0,85m	F"F"	PÇ	1	FLANGE CONF. ISO 2531, PN-10
16	CURVA 90° COM BOLSAS, Ø80mm	F"F"	PÇ	1	FLANGE CONF. ISO 2531, PN-10
17	CURVA 45° COM BOLSAS, Ø80mm	F"F"	PÇ	1	
18	TUBO PONTA E BOLSA Ø80mm, L = 6,00m (F"F"-CLASSE K9)	F"F"	PÇ	4	
19	TUBO PONTA E BOLSA Ø100mm, L = 6,00m (F"F"-CLASSE K9)	F"F"	PÇ	5	
20	REGISTRO AUTOMÁTICO DE ENTRADA Ø75/80mm, CONEXÃO FLANGEADA	F"F"	PÇ	1	FLANGE CONF. ISO 2531, PN-10
21	ACESSÓRIOS PARA FLANGES Ø100mm	F"F"	PÇ	9	FLANGE CONF. ISO 2531, PN-10
22	ACESSÓRIOS PARA FLANGES Ø80mm	F"F"	PÇ	14	FLANGE CONF. ISO 2531, PN-10



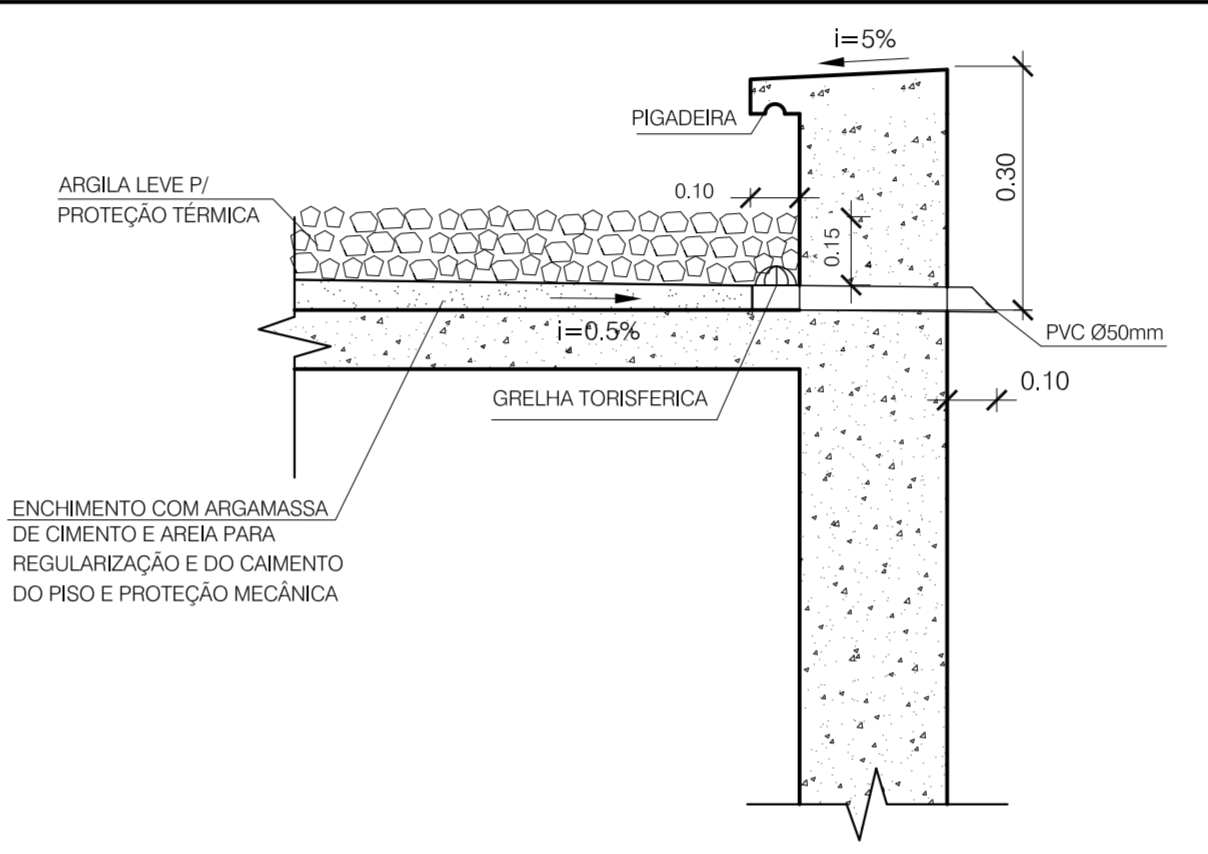
Nº	DATA	REVISÃO	EXECUTADO POR	APROVADO POR	PMBJP		DESENHOS DE REFERÊNCIA	NÚMERO	NOTAS	PMBJP VISTO E ACEITO	EXECUTADO POR:		Prefeitura Municipal de Bom Jesus dos Perdões <b>ADEQUAÇÃO PRODUTOR BÁSICO DO SISTEMA DE ABASTECIMENTO DE ÁGUA DE BOM JESUS DOS PERDÕES</b> <b>SISTEMA PRODUTOR CENTRAL</b> <b>RESERVATÓRIO ELEVADO</b> <b>DETALHES</b>	N.º CONTRATADA <b>202-HID-RESE-021</b>	ESCALA INDICADA
					ACEITO	DATA									
									1- TOPOGRAFIA E CADASTROS FORNECIDOS PELA PREFEITURA MUNICIPAL DE BOM JESUS DOS PERDÕES	ESTA ACEITAÇÃO NÃO ISENTA A CONTRATADA DAS RESPONSABILIDADES E OBRIGAÇÕES ESTABELECIDAS NO CONTRATO	DES.: S.S.S. 01/2012 PROJ.: C.M.P. 01/2012 APROVADO POR: VITOR ODILMAR MORGATO ASS.: CREA: 060049080 01/2012	Área PROJ.: MUNICÍPIO DE BOM JESUS DOS PERDÕES SUB-ÁREA PROJ.: SISTEMA DE ABASTECIMENTO DE ÁGUA	N.º REV. 0 FL. 01/01		



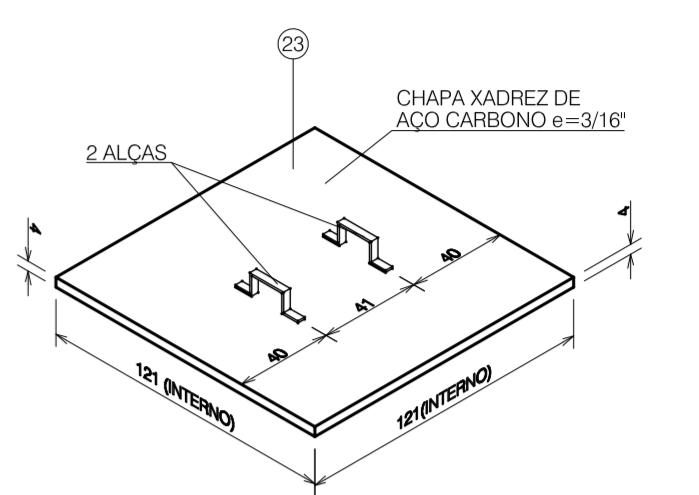
PLANTA  
ESC.: 1:25



DRENAGEM SUBMERSÍVEL  
S/ ESC.



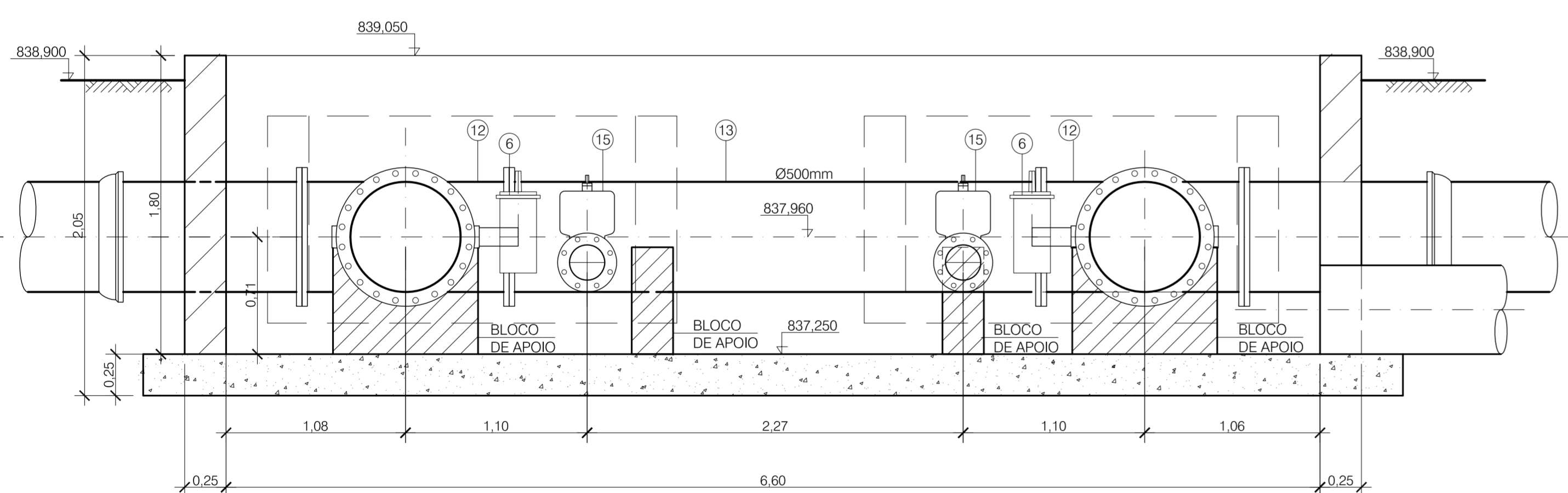
DETALHE 2 - DRENAGEM DA LAJE DE COBERTURA E  
ISOLAMENTO TÉRMICO  
S/ ESC.



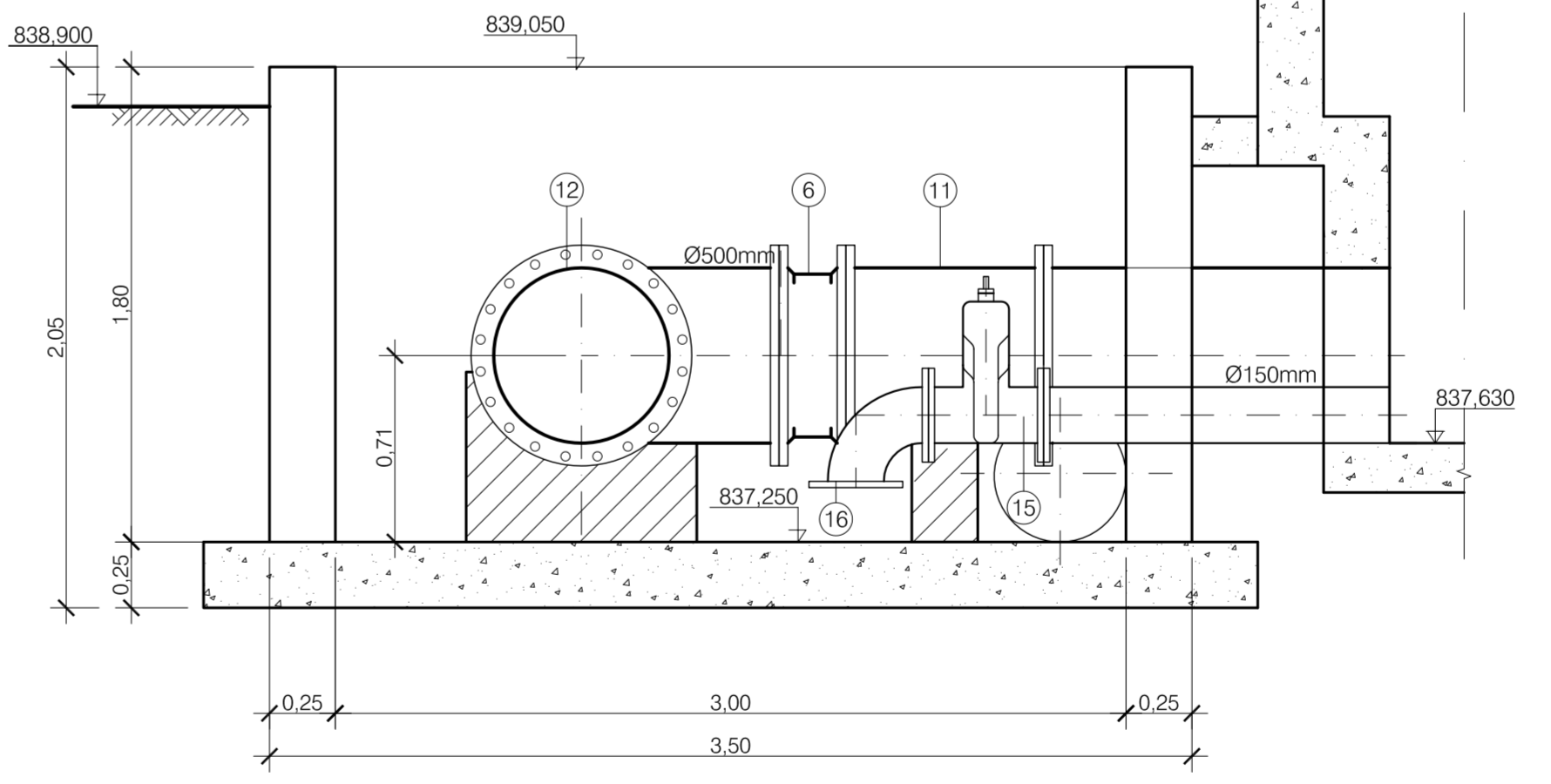
DETALHE DA TAMPA DE INSPEÇÃO  
S/ ESC.

LISTA DE MATERIAL

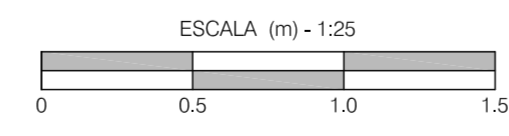
ITEM	DISCRIMINAÇÃO	MATERIAL	UNID.	QUANT.	OBSERVAÇÃO
1	TUBO COM PONTA E BOLSA, Ø500mm, L=1,25m	FF"	PÇ	1	
2	TÊ COM BOLSAS, Ø500mm	FF"	PÇ	1	
3	TOCO, COM PONTAS, Ø500mm L=0,50m	FF"	PÇ	2	
4	CURVA 90°, COM BOLSAS, Ø500mm	FF"	PÇ	2	
5	TUBO COM PONTA E FLANGE Ø500mm, L=4,00m	FF"	PÇ	2	FLANGE CONF. ISO 2531, PN-10
6	VÁLVULA BORBOLETA TIPO WAFER Ø500mm, ACIONAMENTO MANUAL COM MECANISMO REDUTOR COM VOLANTE, COM ACESSÓRIOS PARA MONTAGEM ENTRE FLANGES	FF"	CJ	4	FLANGE CONF. ISO 2531, PN-10
7	TUBO COM PONTA E FLANGE Ø500mm, L=0,73m	FF"	PÇ	2	FLANGE CONF. ISO 2531, PN-10
8	CURVA 90°, COM FLANGES, Ø500mm	FF"	PÇ	2	FLANGE CONF. ISO 2531, PN-10
9	TUBO COM FLANGES E ABA DE VEDAÇÃO, Ø500mm, L=0,70m	FF"	PÇ	2	FLANGE CONF. ISO 2531, PN-10
10	TUBO Ø 500mm, COM PONTA LISA E FLANGE COM ABA DE VEDAÇÃO A 15cm DA PONTA, L = 1,10m	AÇO CARBONO ASTM A-283	PÇ	2	FLANGE CONF. ISO 2531, PN-10
11	TUBO COM FLANGES Ø500mm, L=0,70m	FF"	PÇ	2	FLANGE CONF. ISO 2531, PN-10
12	TÊ COM FLANGES, Ø500mm	FF"	PÇ	2	FLANGE CONF. ISO 2531, PN-10
13	TUBO COM FLANGES, Ø500mm, L=3,21m	FF"	PÇ	1	FLANGE CONF. ISO 2531, PN-10
14	TUBO Ø 150mm, COM PONTA LISA E FLANGE COM ABA DE VEDAÇÃO A 15cm DA PONTA, L = 1,20m	FF"	PÇ	2	FLANGE CONF. ISO 2531, PN-10
15	REGISTRO DE GAVETA Ø150mm, CORPO CHATO, COM FLANGES, E ACIONAMENTO MANUAL COM CABEÇOTE PARA CHAVE "T"	FF"	PÇ	2	FLANGE CONF. ISO 2531, PN-10
16	CURVA 90° COM FLANGES, Ø150mm	FF"	PÇ	18	FLANGE CONF. ISO 2531, PN-10
17	TUBO COM FLANGES E ABA DE VEDAÇÃO, Ø300mm, L=0,70m	FF"	PÇ	2	FLANGE CONF. ISO 2531, PN-10
18	CURVA 90° COM FLANGES, Ø300mm	FF"	PÇ	2	FLANGE CONF. ISO 2531, PN-10
19	TUBO COM PONTA E FLANGE Ø300mm, L=2,50m	FF"	PÇ	2	FLANGE CONF. ISO 2531, PN-10
20	TUBO COM PONTA E FLANGE Ø500mm, L=1,20m	FF"	PÇ	1	FLANGE CONF. ISO 2531, PN-10
21	TUBO COM PONTAS Ø50mm, L=4,80m	PVC	PÇ	1	
22	TUBO PARA DRENAGEM PERFORADO E CORRUGADO, Ø100mm	PVC	m	63,80	
23	TAMPA DE INSPEÇÃO EM CHAPA XADREZ DE AÇO CARBONO e=3/16", 121X121cm (MEDIDAS INTERNAS) COM ACESSÓRIOS DE FIXAÇÃO	AÇO CARBONO	CJ	4	
24	GRELHA TORISFÉRICA DE FERRO	FF"	-	12	
25	TUBO COM PONTAS, Ø500mm, L=1,20m	FF"	PÇ	1	
26	CURVA DE 45° COM BOLSAS, Ø500mm	FF"	PÇ	2	
27	TUBO COM PONTA E BOLSA, Ø500mm, L=6,00m (CLASSE K7)	FF"	PÇ	6	
28	TUBO COM PONTAS, Ø500mm, L=2,00m	FF"	PÇ	1	
29	TUBO COM PONTA E FLANGE Ø150mm L=0,70m	FF"	PÇ	8	FLANGE CONF. ISO 2531, PN-10
30	TELA PARA IMPEDIR A ENTRADA DE ANIMAIS E INSETOS, MALHA (MESH) 14 FIO BWG 30 P/ INSTALAÇÃO EM TUBO DE FF" Ø150mm	AÇO INOX	PÇ	8	
31	ACESSÓRIOS PARA FLANGES Ø500mm	-	CJ	10	
32	ACESSÓRIOS PARA FLANGES Ø300mm	-	CJ	4	
33	ACESSÓRIOS PARA FLANGES Ø150mm	-	CJ	20	



CORTE A-A  
ESC.: 1:25

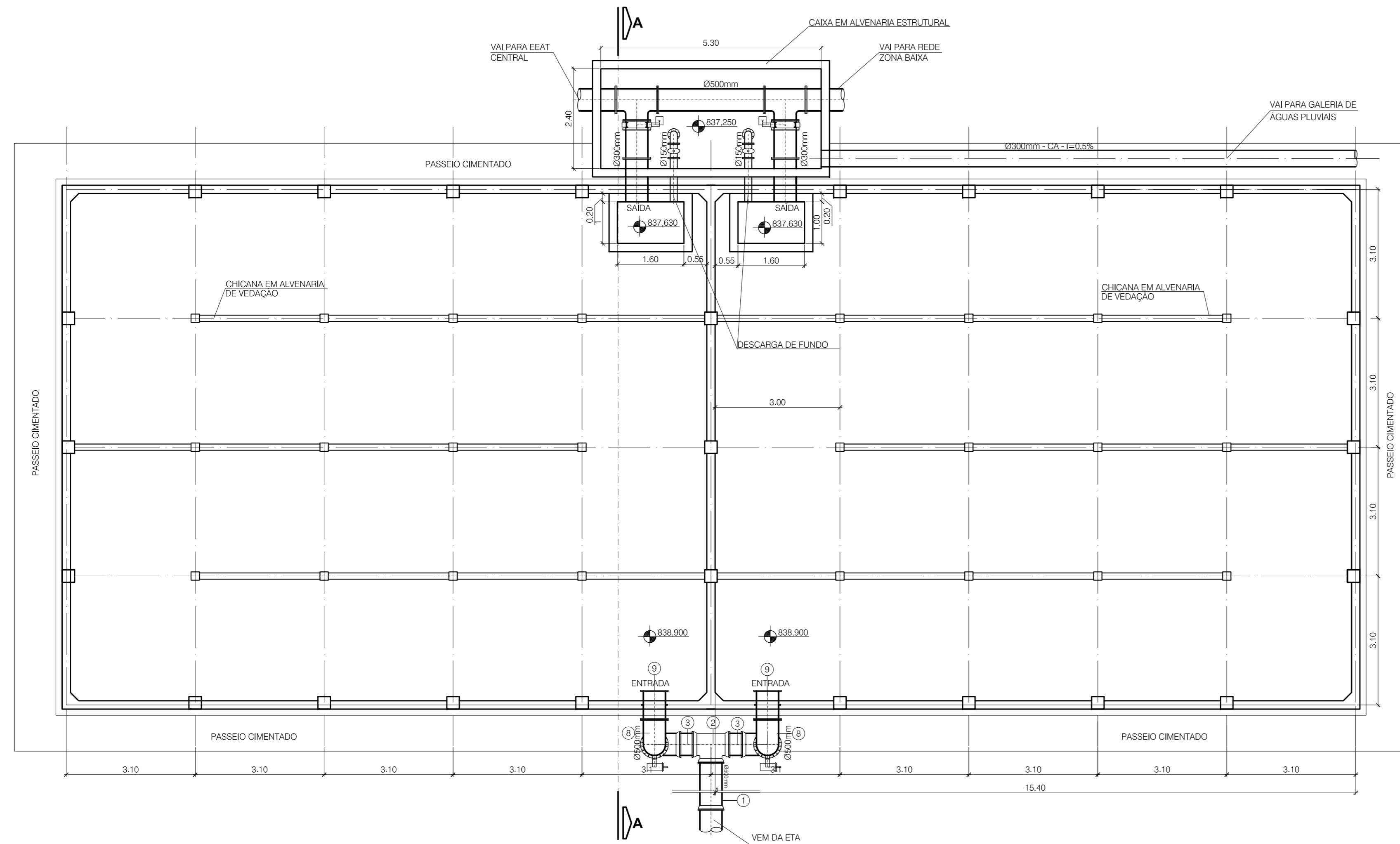


CORTE B-B  
ESC.: 1:25

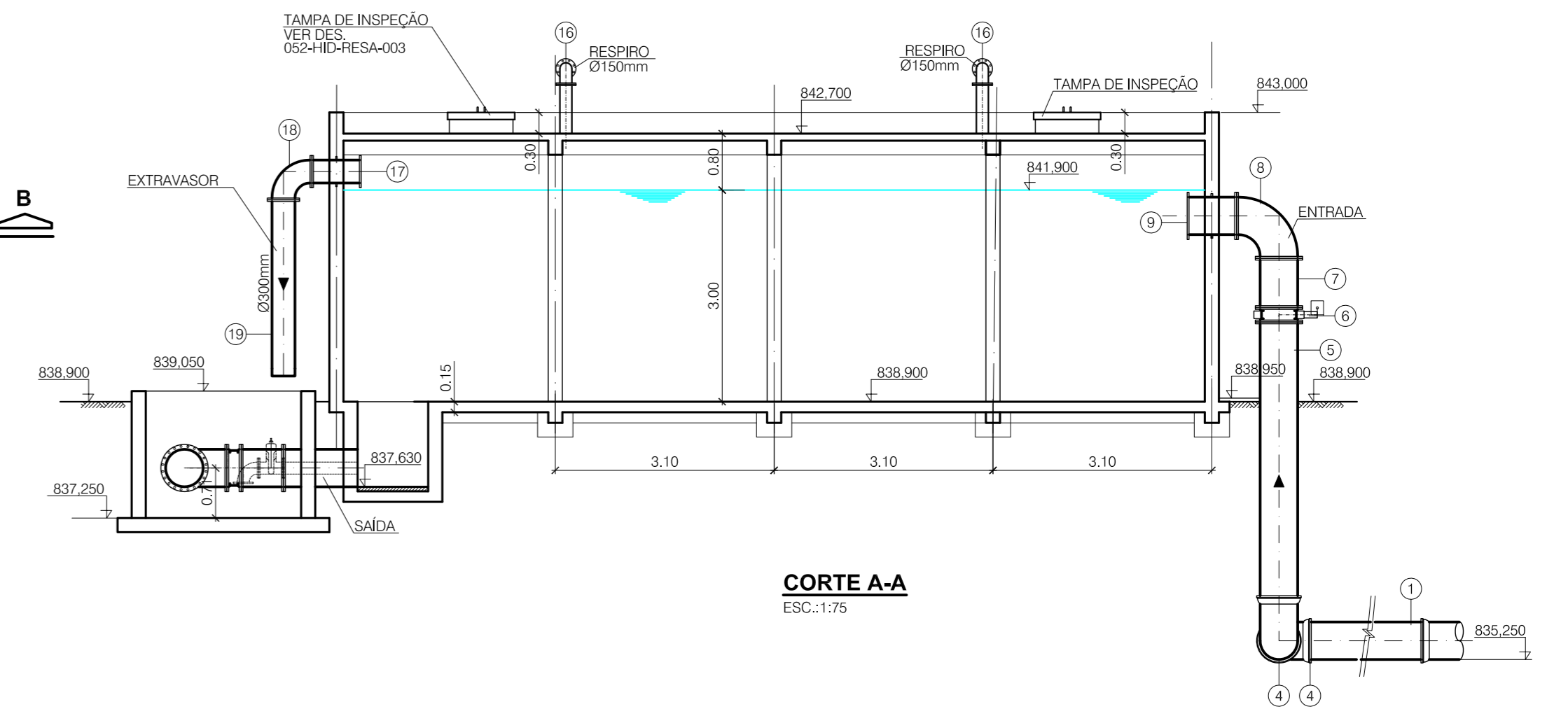


Nº	DATA	REVISÃO	EXECUTADO POR	APROVADO POR	PMBJP ACEITO DATA	DESENHOS DE REFERÊNCIA	NÚMERO	NOTAS	PMBJP VISTO E ACEITO	EXECUTADO POR: <b>PROESPLAN</b> Engenharia	DES.: S.S.S. 01/2012 PROJ.: C.M.P. 01/2012 APROVADO POR: VITOR ODILMAR MORGATO ASS.: CREA: 060049080 01/2012	Prefeitura Municipal de Bom Jesus dos Perdões <b>ADEQUAÇÃO DO PROJETO BÁSICO DO SISTEMA DE ABASTECIMENTO DE ÁGUA DE BOM JESUS DOS PERDÕES SISTEMA PRODUTOR CENTRAL RESERVATÓRIO/CÂMARA DE CONTATO DETALHES</b>	Nº CONTRATADA <b>202-HID-RESA-023</b> ESCALA INDICADA
----	------	---------	---------------	--------------	----------------------	------------------------	--------	-------	-------------------------	--	---	---	--

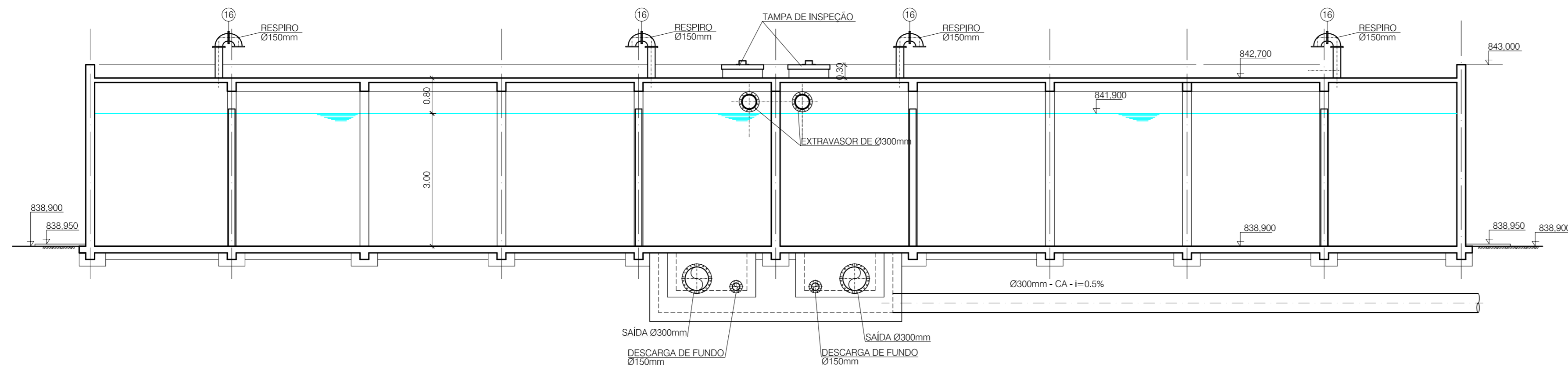




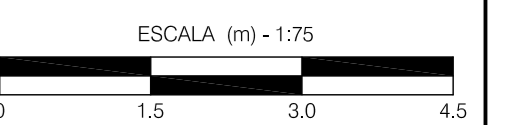
**PLANTA NÍVEL 102.50**  
ESC.: 1:75



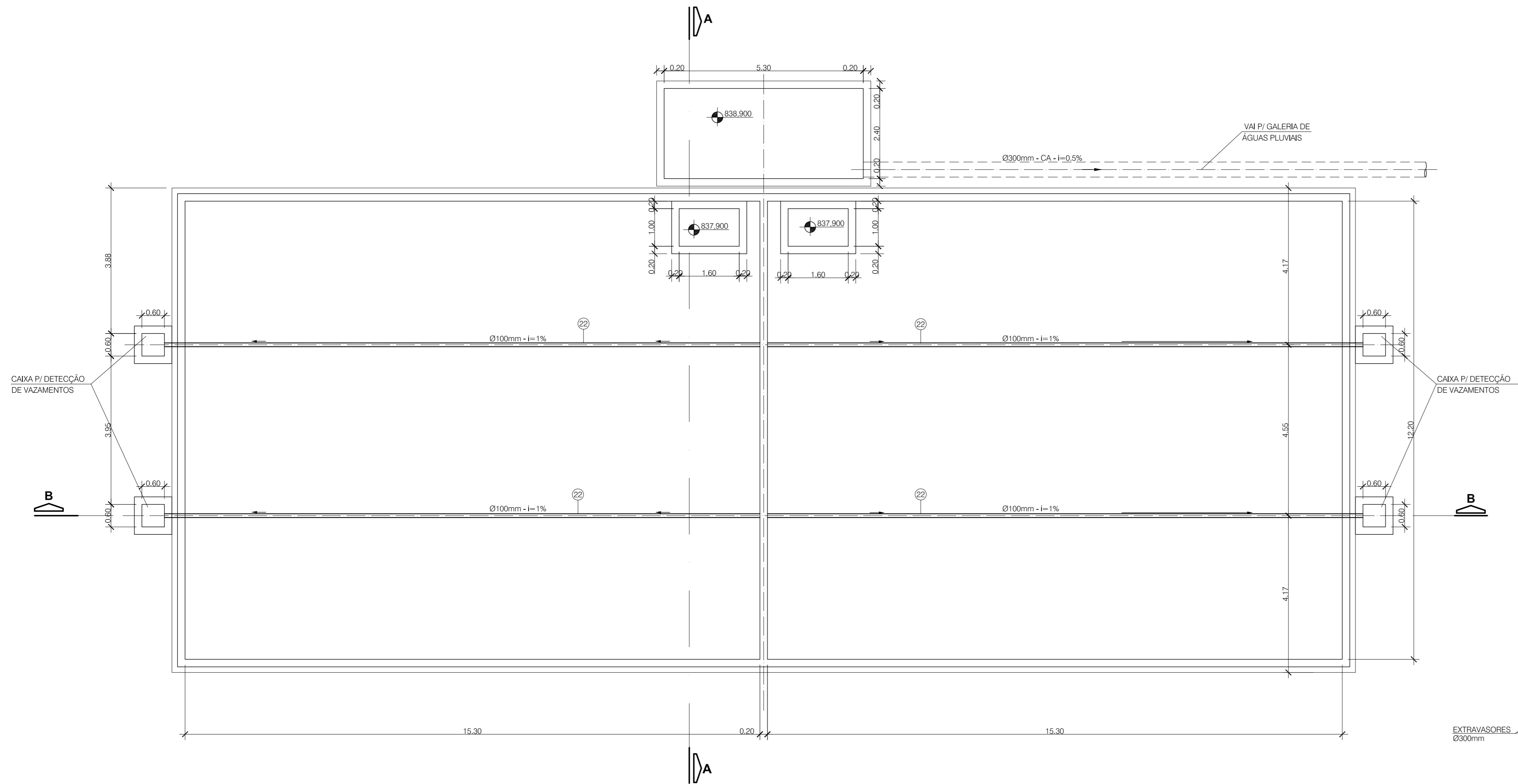
**CORTE A-A**  
ESC.: 1:75



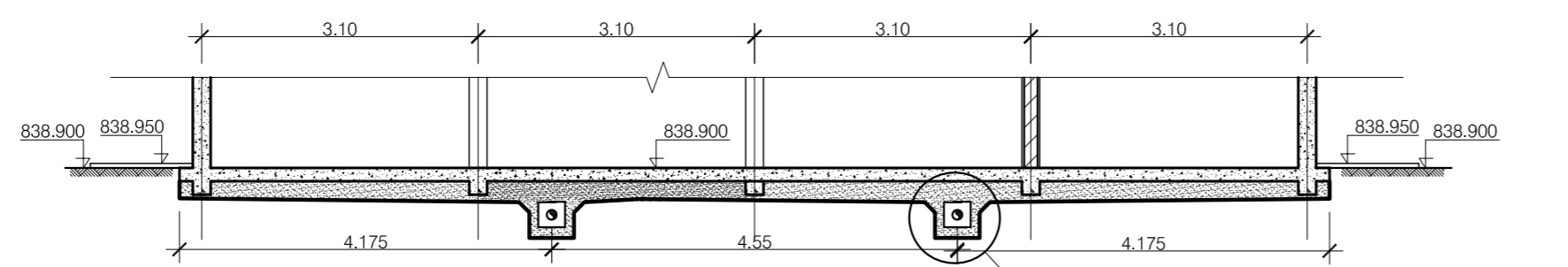
**CORTE B-B**  
ESC.: 1:75



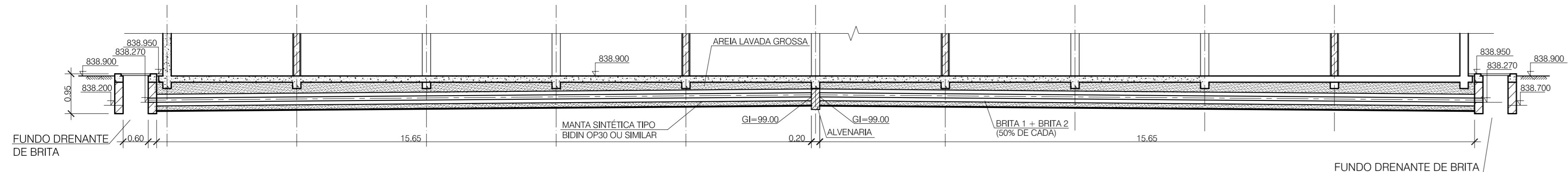
Nº	DATA	REVISÃO	EXECUTADO POR	APROVADO POR	PMB/J.P		DESENHOS DE REFERÊNCIA	NÚMERO	NOTAS	PMB/J.P	EXECUTADO POR:	Prefeitura Municipal de Bom Jesus dos Perdões		N.º
					ACEITO	DATA						DES.: S.S.S.	FL.	
									1- TOPOGRAFIA E CADASTROS FORNECIDOS PELA PREFEITURA MUNICIPAL DE BOM JESUS DOS PERDÕES	VISTO E ACEITO	<b>PROESPLAN</b> Engenharia	ADEQUAÇÃO DO PROJETO BÁSICO DA ESTAÇÃO DE TRATAMENTO DE ÁGUA DE BOM JESUS DOS PERDÕES SISTEMA PRODUTOR CENTRAL RESERVATÓRIO/CÂMARA DE CONTATO PLANTA E CORTES		02/03
										ESTA ACEITAÇÃO NÃO ISENTA A CONTRATADA DAS RESPONSABILIDADES E OBRIGAÇÕES ESTABELECIDAS NO CONTRATO		ÁREA PROJ.: MUNICÍPIO DE BOM JESUS DOS PERDÕES SUB-ÁREA PROJ.: SISTEMA DE ABASTECIMENTO DE ÁGUA		202-HID-RESA-022
										ANALISADO	/ /	DES.: S.S.S.	01/2012	
										ACEITO	/ /	PROJ.: C.M.P.	01/2012	
										VISTO	/ /	APROVADO POR: VITOR ODILMAR MORGATO		
											ASS.:	CREA: 060049080	01/2012	
														ESCALA INDICADA



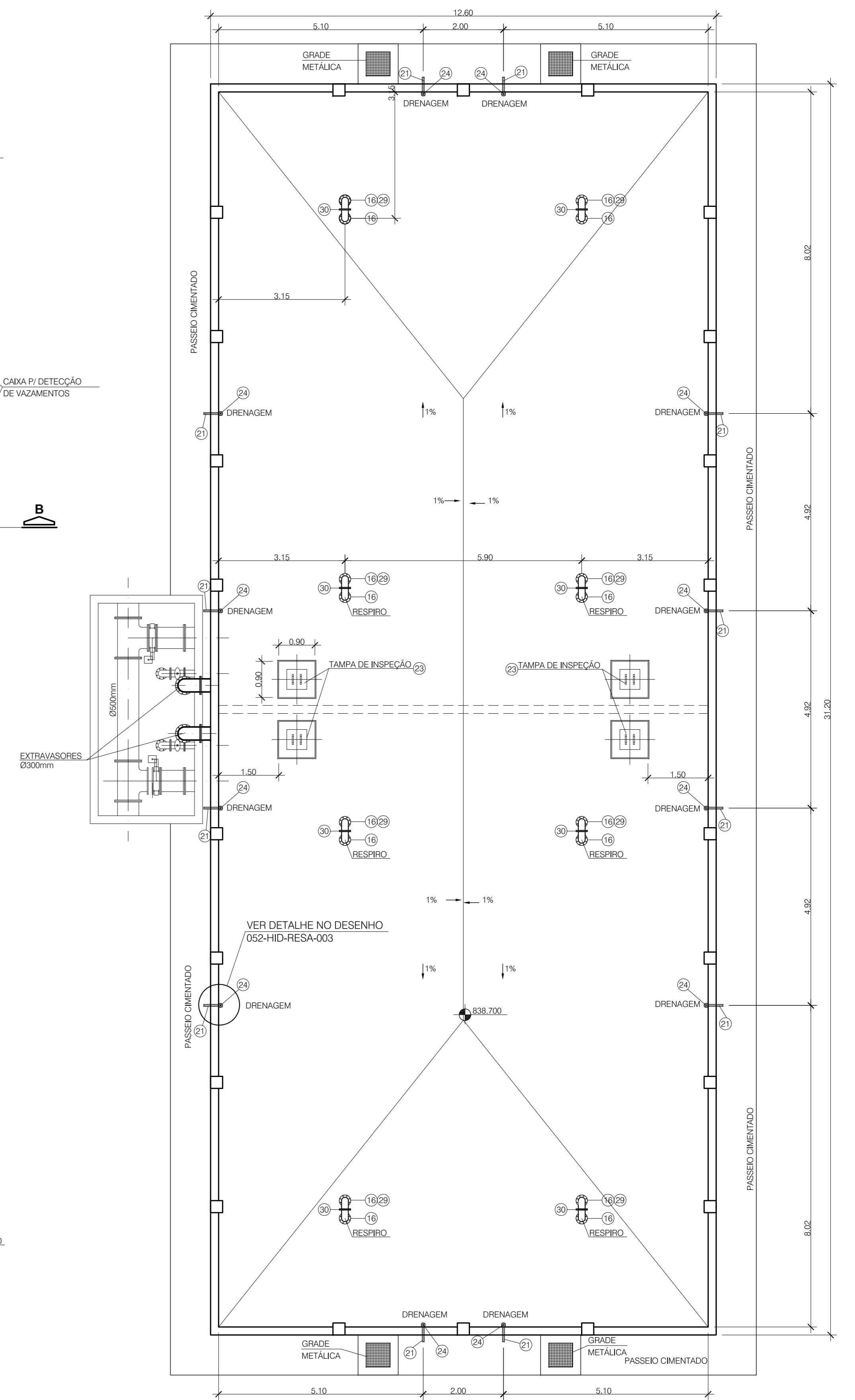
**PLANTA DE DRENAGEM DE FUNDO**  
ESC.: 1:75



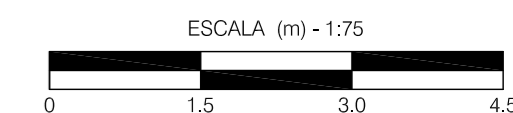
**CORTE A-A**  
ESC.: 1:75




**CORTE B-B**  
ESC.: 1:75

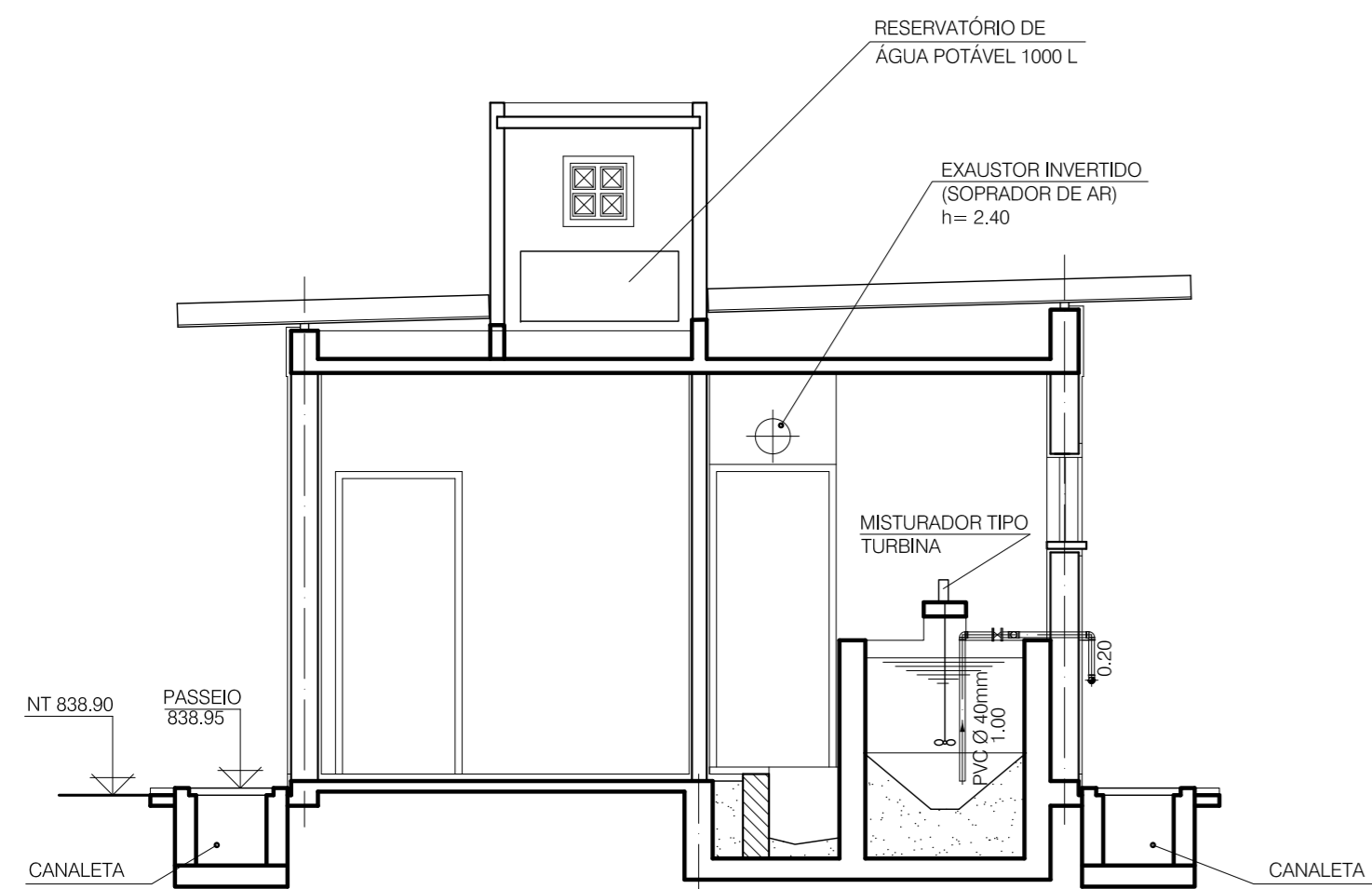


**PLANTA DA COBERTURA**  
ESC.: 1:75

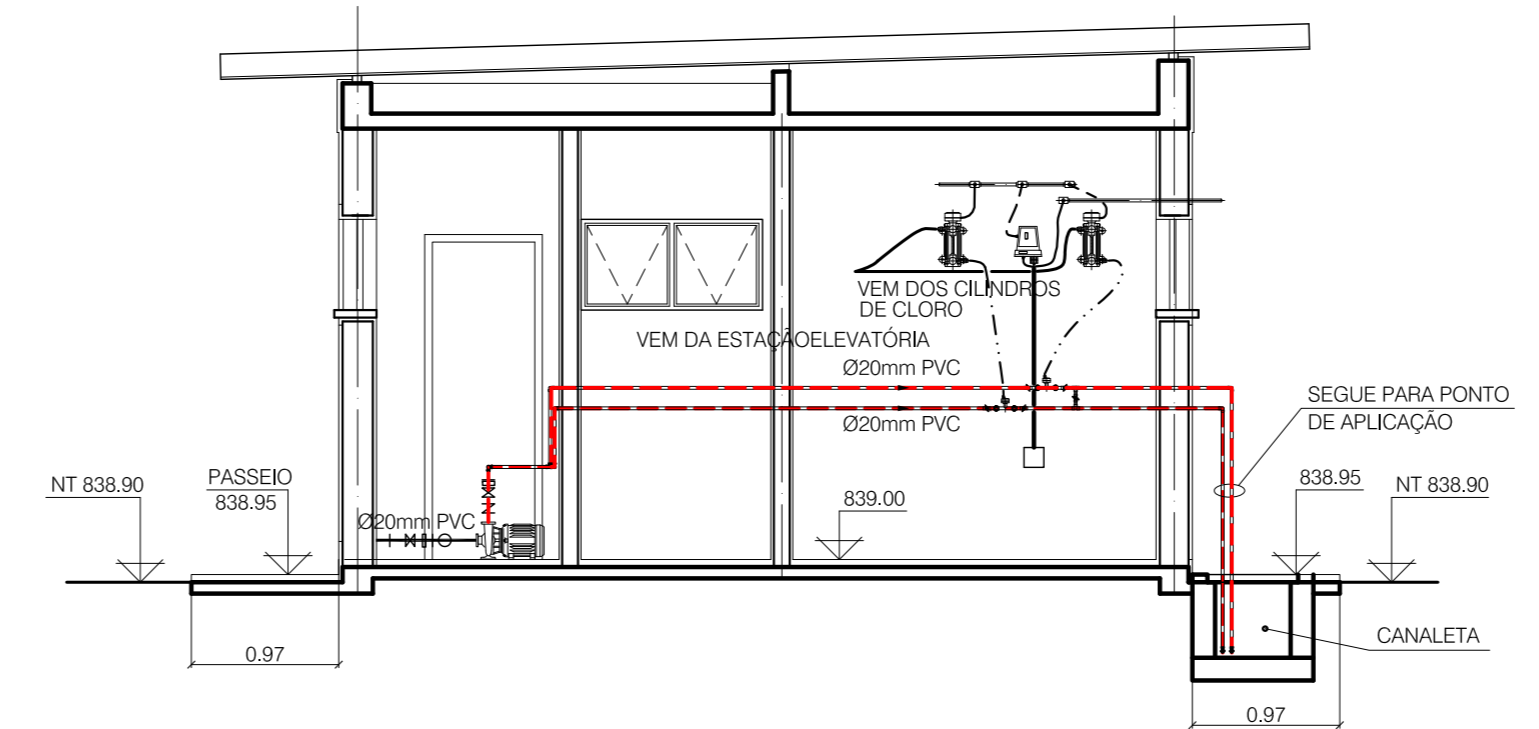


Nº	DATA	REVISÃO	EXECUTADO POR	APROVADO POR	PMBJP		DESENHOS DE REFERÊNCIA	NÚMERO	NOTAS	PMBJP	EXECUTADO POR:	<b>PROESPLAN</b> Engenharia	Prefeitura Municipal de Bom Jesus dos Perdões <b>ADEQUAÇÃO DO PROJETO BÁSICO DA ESTAÇÃO DE TRATAMENTO DE ÁGUA DE BOM JESUS DOS PERDÕES</b> <b>SISTEMA PRODUTOR CENTRAL</b> <b>RESERVATÓRIO/CÂMARA DE CONTATO</b> <b>PLANTA DE DRENAGEM, COBERTURA E CORTES</b>		Nº 0 Nº CONTRATADA 202-HID-RESA-021 ESCALA INDICADA
					ACEITO	DATA									
									1.- TOPOGRAFIA E CADASTROS FORNECIDOS PELA PREFEITURA MUNICIPAL DE BOM JESUS DOS PERDÕES	ESTA ACEITAÇÃO NÃO ISENTA A CONTRATADA DAS RESPONSABILIDADES E OBRIGAÇÕES ESTABELECIDAS NO CONTRATO	PROJ.: C.M.P.	01/2012			
										ANALISADO	/ /				
										ACEITO	/ /				
										VISTO	/ /				
											APROVADO POR: VITOR ODILMAR MORGATO				
											ASS.: CREA: 060049080	01/2012			

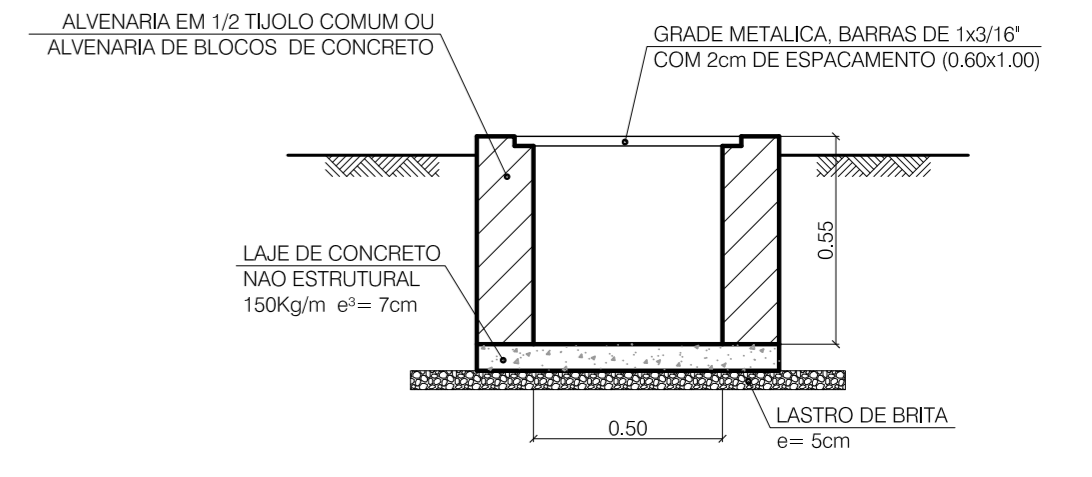




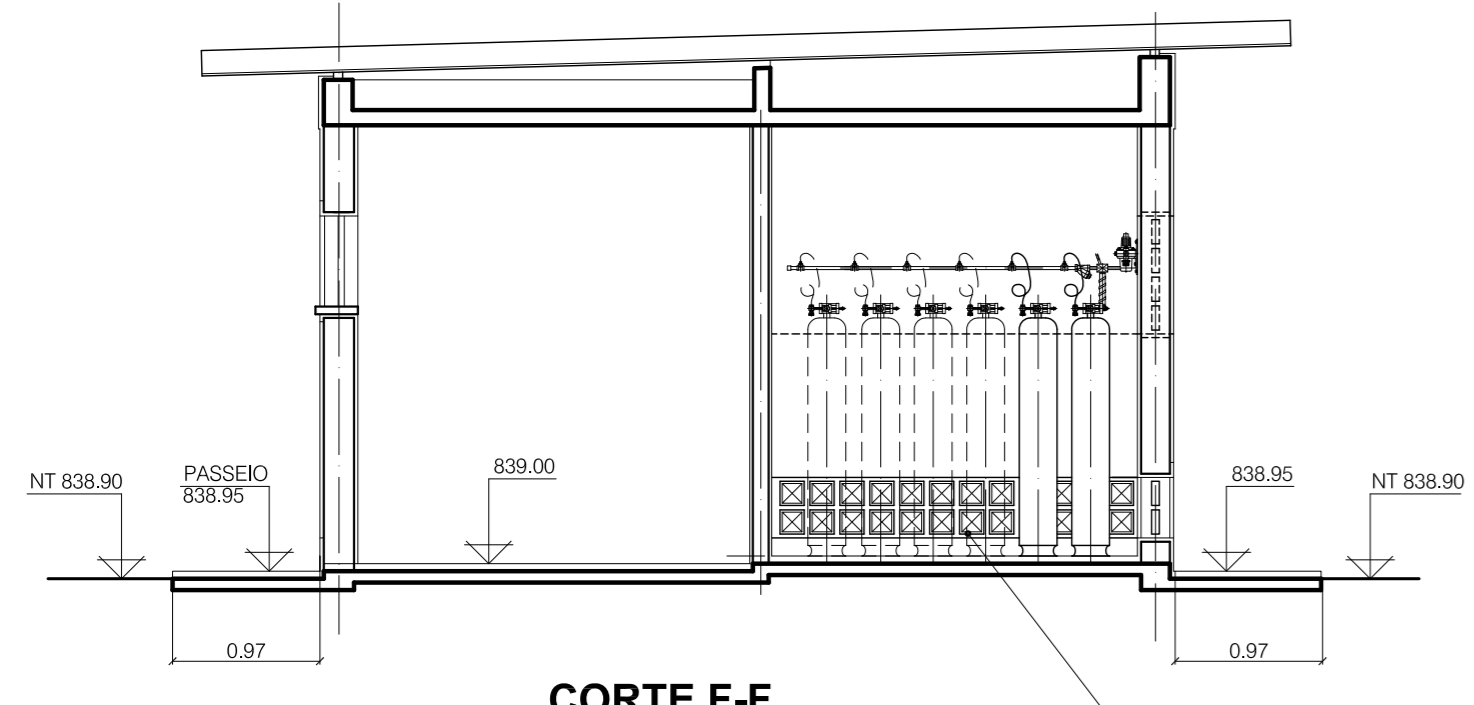
**CORTE D-D**  
ESC.: 1:50



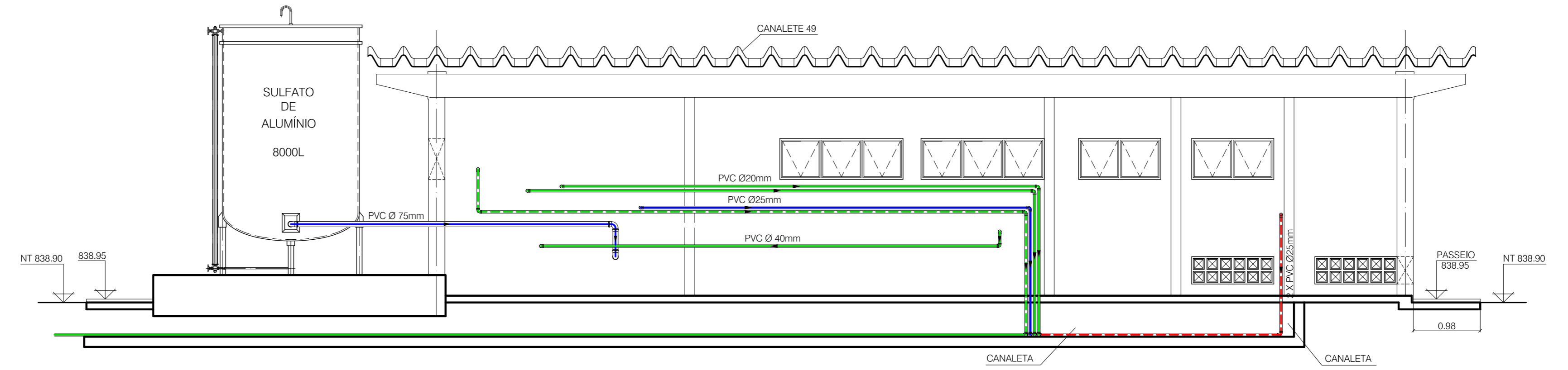
**CORTE E-E**  
ESC.: 1:50



**DETALHE DAS CANALETAS**  
ESC.: 1:20



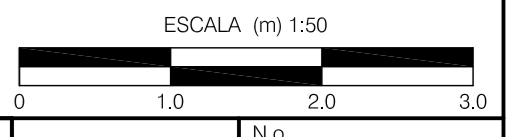
**CORTE F-F**  
ESC.: 1:50



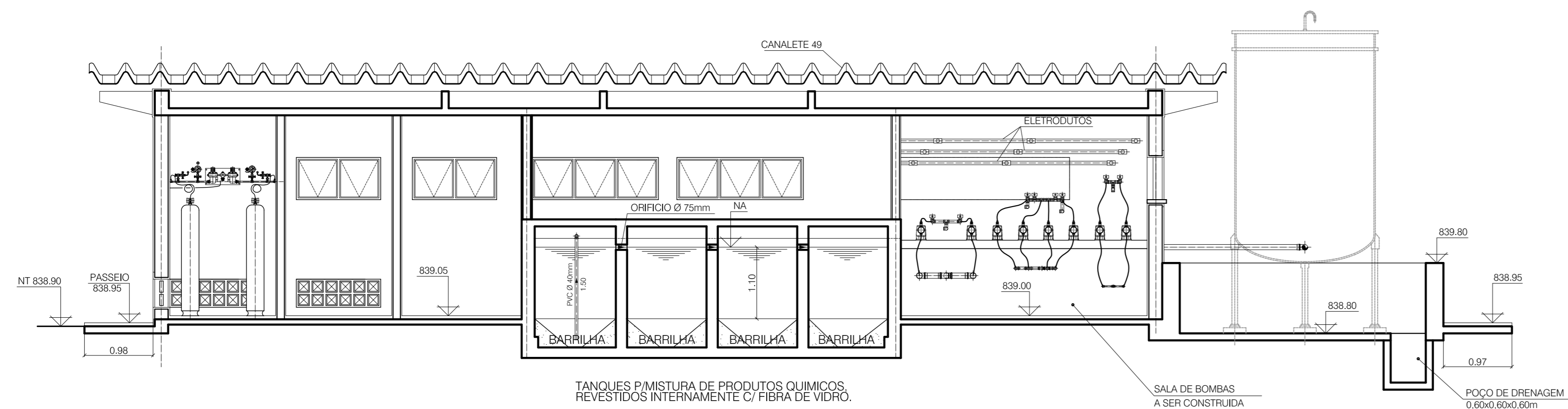
**VISTA 1**  
ESC.: 1:50

**LEGENDA**

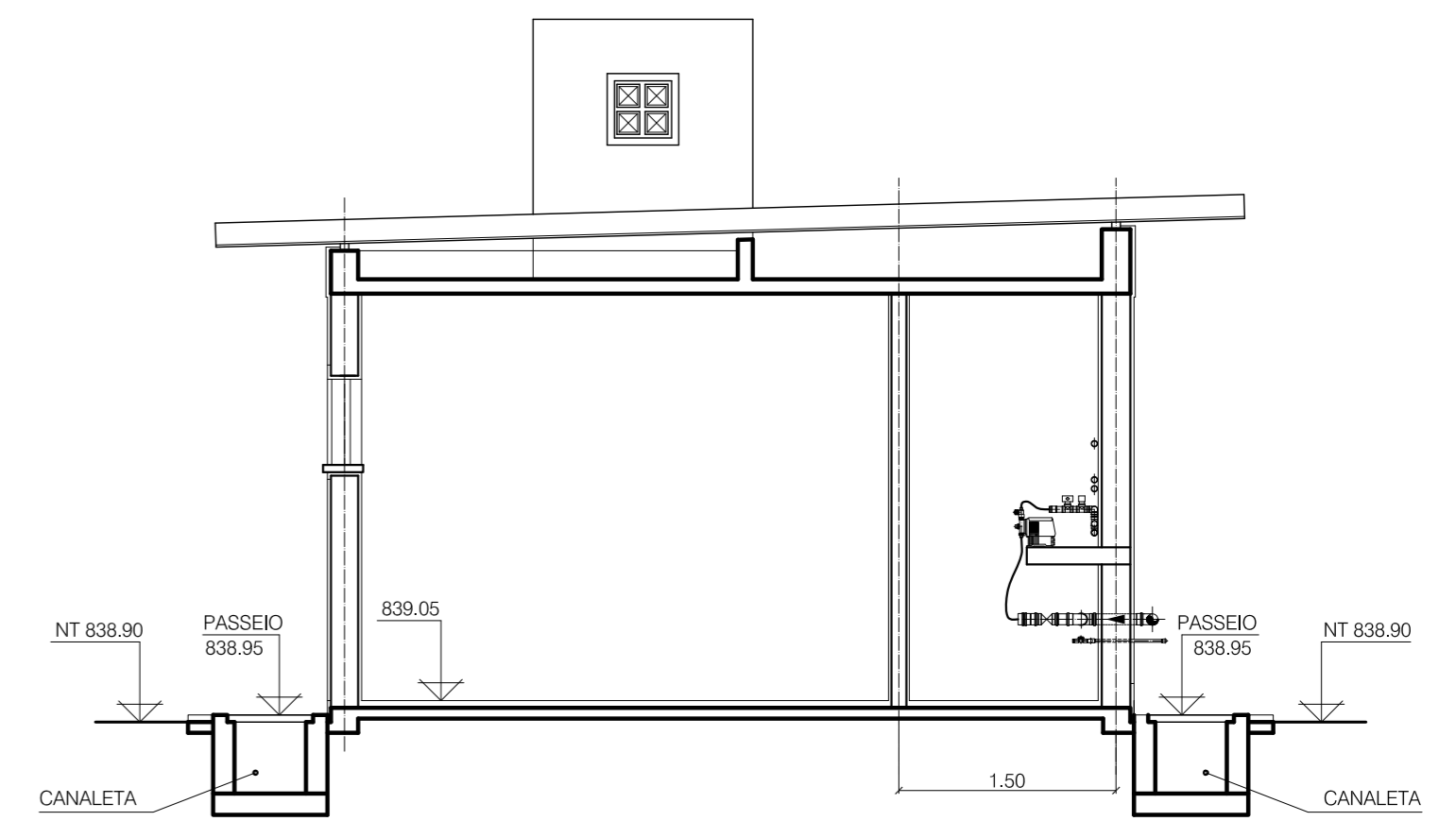
- (PM) PORTA DE MADEIRA
- (PT) PORTA DE TELA
- (PV) PORTA DE VIDRO
- TUBULAÇÃO DE SULFATO DE ALUMÍNIO
- TUBULAÇÃO DE BARRILHA
- - - TUBULAÇÃO DE CLORO
- - - TUBULAÇÃO DE ÁCIDO FLUORSILICICO



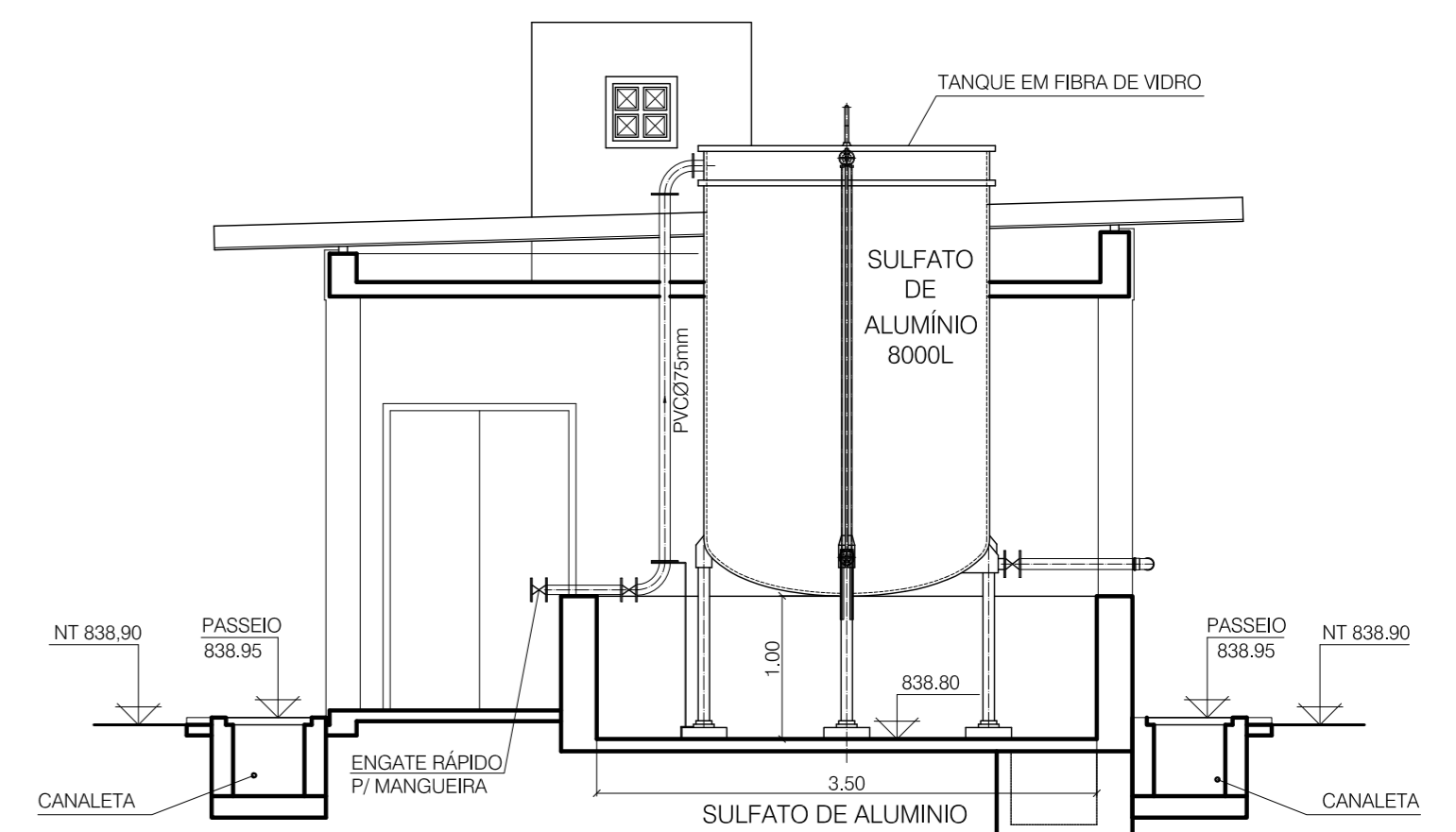
Nº	DATA	REVISÃO	EXECUTADO POR	APROVADO POR	PMBJP		DESENHOS DE REFERÊNCIA	NÚMERO	NOTAS	PMBJP	EXECUTADO POR:	Prefeitura Municipal de Bom Jesus dos Perdões <b>ADEQUAÇÃO PROJETO BÁSICO DO SISTEMA DE ABASTECIMENTO DE ÁGUA DE BOM JESUS DOS PERDÕES</b> <b>SISTEMA PRODUTOR CENTRAL</b> <b>CASA DE QUÍMICA</b> <b>CORTES E DETALHES</b>	Nº REV. 0 N.º CONTRATADA <b>202-HID-ETA-033</b> ESCALA INDICADA
					ACEITO	DATA							
									1-DESENHO DESENVOLVIDO A PARTIR DO PADRÃO SABESP - 013/2002-IT. 2- TOPOGRAFIA E CADASTROS FORNECIDOS PELA PREFEITURA MUNICIPAL DE BOM JESUS DOS PERDÕES		01/2012 01/2012 01/2012		



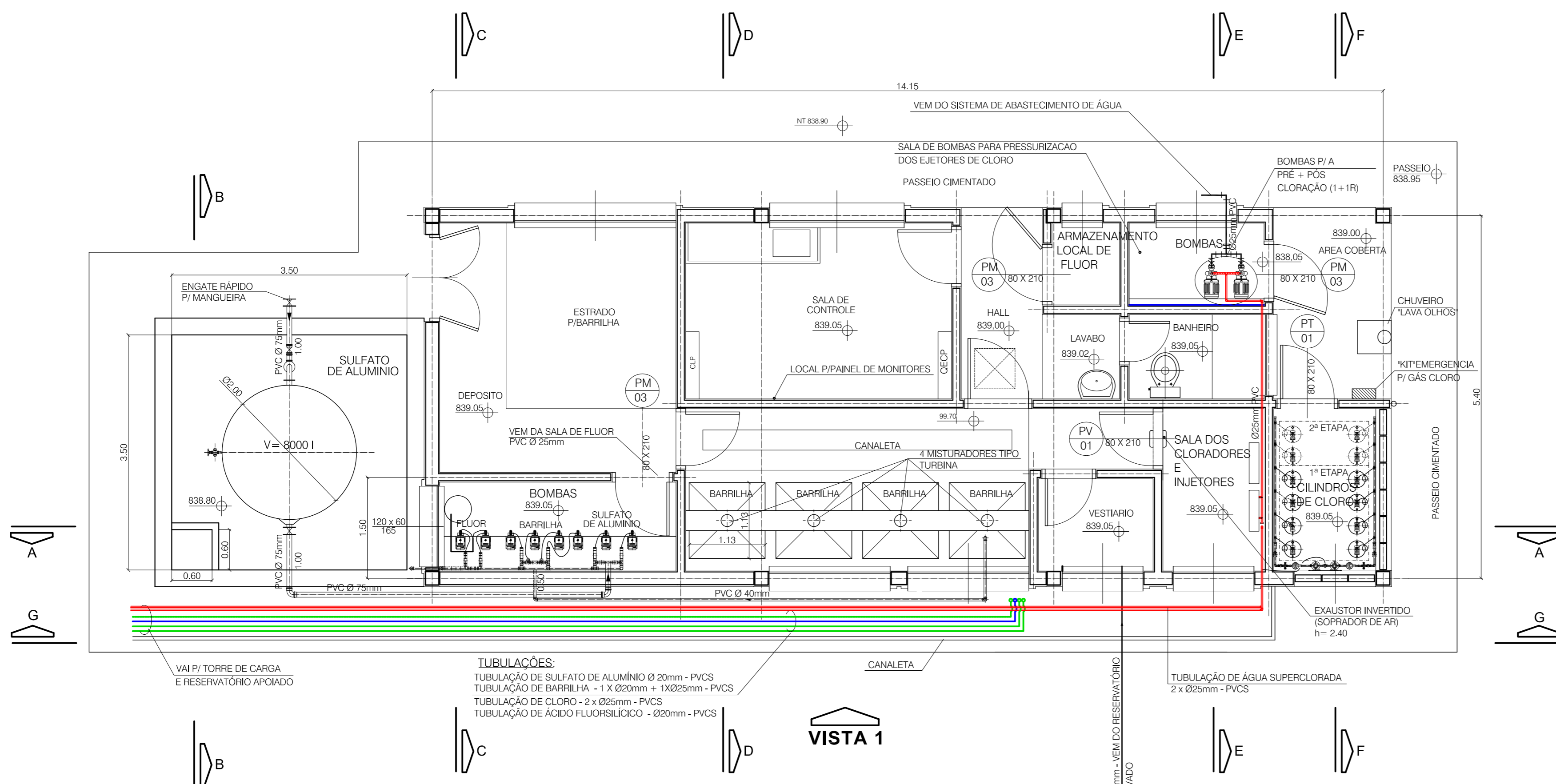
**CORTE A-A**



**CORTE C-C**



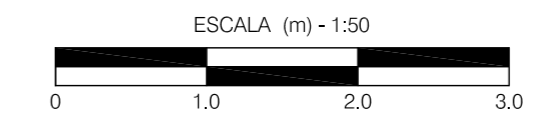
**CORTE B-B**



**PLANTA**

**LEGENDA**

- (PM) PORTA DE MADEIRA
- (PT) PORTA DE TELA
- (PV) PORTA DE VIDRO
- TUBULAÇÃO DE SULFATO DE ALUMÍNIO
- TUBULAÇÃO DE BARRILHA
- TUBULAÇÃO DE CLORO
- TUBULAÇÃO DE ÁCIDO FLUORSILÍCIO



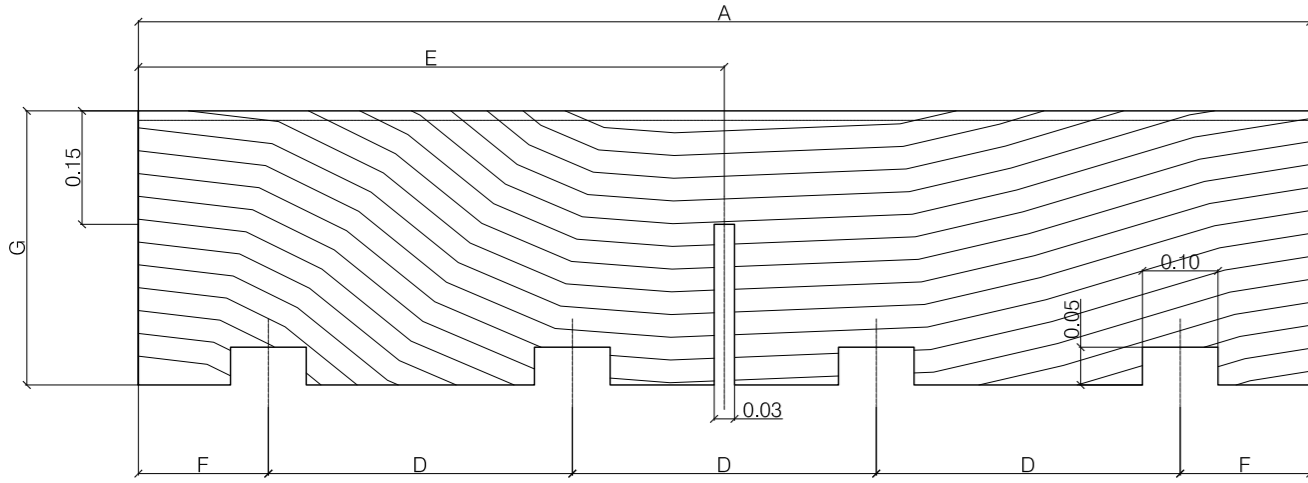
LISTA DE MATERIAL - CASA DE QUÍMICA					
ITEM	DISCRIMINAÇÃO	MATERIAL	UN.	QUANT.	OBSERVAÇÃO
1	MISTURADOR PARA TANQUE DE PREPARO DE SOLUÇÃO DE BARRILHA, POTÊNCIA 0,5CV	—	CJ	4	-
2	<b>BOMBAS DOSADORAS DE BARRILHA</b>	—	CJ	2	-
2.1	BOMBA PARA DOSAGEM DE SOLUÇÃO DE BARRILHA, SOLUÇÃO A 5%, TIPO DIAFRAGMA, COM BASE, ADAPTADORES E ACESSÓRIOS, Ø=5 A 100 I/h.	—	CJ	2	-
2.2	BOMBA PARA DOSAGEM DE SOLUÇÃO DE BARRILHA, SOLUÇÃO A 5%, TIPO DIAFRAGMA, COM BASE, ADAPTADORES E ACESSÓRIOS, Ø=19 A 380 I/h, PRESSÃO 4 bar.	—	CJ	2	-
3	BOMBA PARA DOSAGEM DE ÁCIDO FLUORSILÍCIO, TIPO DIAFRAGMA COM BASE, ADAPTADORES E ACESSÓRIOS, Ø=0,5 A 10 I/h, PRESSÃO 4 bar.	—	CJ	2	-
4	BOMBA PARA DOSAGEM DE SULFATO DE ALUMÍNIO, TIPO DIAFRAGMA COM BASE, ADAPTADORES E ACESSÓRIOS, Ø=2 A 40 I/h, PRESSÃO 4 bar.	—	CJ	2	-
5	CONJUNTO MOTO-BOMBA CENTRÍFUGA DE EIXO HORIZONTAL, MONOBLOCO, Ø=4 m/h, AMT=50 m.c.a., POTÊNCIA 3,3kw, CONEXÕES ROSCADAS	—	CJ	2	PARA EJETORES DE CLORO
6	<b>TUBULAÇÃO PARA ÁCIDO FLUORSILÍCIO</b>	—	PC	2	-
6.1	TUBO Ø20mm SOLDÁVEL, L=6000mm	PVC	PC	12	-
6.2	CURVA 90° SOLDÁVEL Ø20mm	PVC	PC	2	-
6.3	TÊ SOLDÁVEL Ø20mm	PVC	PC	6	-
6.4	CURVA 90° COM ROSCA Ø20mm	PVC	PC	6	-
6.5	ADAPTADOR CURTO ROSCA E BOLSA Ø20mm	PVC	PC	6	-
6.6	REGISTRO DE GAVETA COM ROSCA Ø20mm	PVC	PC	6	-
6.7	VÁLVULA DE RETENÇÃO COM ROSCA Ø20mm	PVC	PC	3	-
7	<b>TANQUE PARA ARMAZENAGEM DE SULFATO DE ALUMÍNIO, CAP. 8.0m³, Ø 2,0m, TAMPA PLANA E FUNDO ELÍPTICO, APoiADO SOBRE BASE COM PÉS ESTRUCTURA EM RESINA ISOTÁLICA REFORÇADA COM FIBRA DE VIDRO E BARRERA QUÍMICA EM RESINA ESTER VINÍLICA REFORÇADA COM FIBRA DE VIDRO, COM ACESSÓRIOS DE MONTAGEM E FIXAÇÃO</b>	—	CJ	1	-
8	<b>TUBULAÇÃO PARA SULFATO DE ALUMÍNIO</b>	—	PC	3	-
8.1	TUBO Ø75mm SOLDÁVEL, L=6000mm	PVC	PC	3	-
8.2	CURVA 90° SOLDÁVEL Ø75mm	PVC	PC	11	-
8.3	REGISTRO DE GAVETA SOLDÁVEL Ø75mm	PVC	PC	4	-
8.4	NPLE Ø75mm	PVC	PC	4	-
8.5	TÊ SOLDÁVEL Ø75mm	PVC	PC	5	-
8.6	ENGATE RÁPIDO TIPO STORZ Ø75mm	PVC	PC	4	-
8.7	TUBO Ø40mm SOLDÁVEL, L=6000mm	PVC	PC	22	-
8.8	CURVA 90° SOLDÁVEL Ø40mm	PVC	PC	10	-
8.9	CURVA 90° COM ROSCA Ø40mm	PVC	PC	6	-
8.10	TÊ SOLDÁVEL Ø40mm	PVC	PC	3	-
8.11	ADAPTADOR CURTO ROSCA E BOLSA Ø40mm	PVC	PC	4	-
8.12	REGISTRO DE GAVETA COM ROSCA Ø40mm	PVC	PC	4	-
8.13	VÁLVULA DE RETENÇÃO COM ROSCA Ø40mm	PVC	PC	3	-
9	<b>TUBULAÇÃO DE BARRILHA</b>	—	PC	13	-
9.1	TUBO Ø40mm SOLDÁVEL, L=6000mm	PVC	PC	13	-
9.2	CURVA 90° SOLDÁVEL Ø40mm	PVC	PC	20	-
9.3	ADAPTADOR CURTO ROSCA E BOLSA Ø40mm	PVC	PC	6	-
9.4	REGISTRO DE GAVETA COM ROSCA Ø40mm	PVC	PC	4	-
9.5	TÊ SOLDÁVEL Ø40mm	PVC	PC	6	-
9.6	CURVA 90° COM ROSCA Ø40mm	PVC	PC	10	-
9.7	VÁLVULA DE RETENÇÃO COM ROSCA Ø40mm	PVC	PC	4	-
10	<b>TUBULAÇÃO ÁGUA POTÁVEL P/ ABASTECIMENTO DA CASA DE QUÍMICA</b>	—	PC	15	-
10.1	TUBO Ø90mm SOLDÁVEL, L=6000mm	PVC	PC	15	-
10.2	CURVA 90° SOLDÁVEL Ø90mm	PVC	PC	20	-
10.3	TÊ SOLDÁVEL Ø90mm	PVC	PC	10	-
10.4	ADAPTADOR CURTO ROSCA E BOLSA Ø90mm	PVC	PC	9	-
10.5	REGISTRO DE GAVETA COM ROSCA Ø90mm	BRONZE	PC	5	-
10.6	TUBO Ø25mm SOLDÁVEL, L=6000mm	PVC	PC	18	-
10.7	CURVA 90° SOLDÁVEL Ø25mm	PVC	PC	10	-
10.8	TÊ SOLDÁVEL Ø25mm	PVC	PC	10	-
10.9	ADAPTADOR CURTO ROSCA E BOLSA Ø25mm	PVC	PC	6	-
10.10	REGISTRO DE GAVETA COM ROSCA Ø25mm	BRONZE	PC	7	-
10.11	VÁLVULA DE RETENÇÃO COM ROSCA Ø25mm	BRONZE	PC	2	-

Nº	DATA	REVISÃO	EXECUTADO POR	APROVADO POR	PMB/JP		DESENHOS DE REFERÊNCIA	NÚMERO	NOTAS	PMB/JP	EXECUTADO POR:	Prefeitura Municipal de Bom Jesus dos Perdões <b>ADEQUAÇÃO DO PROJETO BÁSICO DO SISTEMA DE ABASTECIMENTO DE ÁGUA DE BOM JESUS DOS PERDÕES</b> <b>SISTEMA PRODUTOR CENTRAL</b> <b>CASA DE QUÍMICA</b> <b>PLANTAS E CORTES</b>	N.º CONTRATADA <b>202-HID-ETA-032</b> ESCALA 1:50
					ACEITO	DATA							
									1-DESENHO DESENVOLVIDO A PARTIR DO PADRÃO SABESP - 013/2002-IT. 2- TOPOGRAFIA E CADASTROS FORNECIDOS PELA PREFEITURA MUNICIPAL DE BOM JESUS DOS PERDÕES	VISTO E ACEITO ESTA ACEITAÇÃO NÃO ISENTA A CONTRATADA DAS RESPONSABILIDADES E OBRIGAÇÕES ESTABELECIDAS NO CONTRATO	<b>PROESPLAN</b> Engenharia DES.: S.S.S. 01/2012 PROJ.: C.M.P. 01/2012 APROVADO POR: VITOR ODILMAR MORGATO ASS.: CREA: 060049080 01/2012		



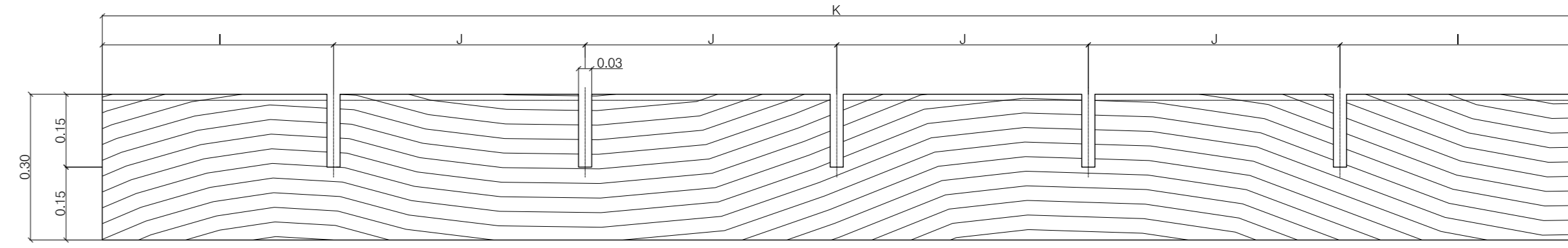




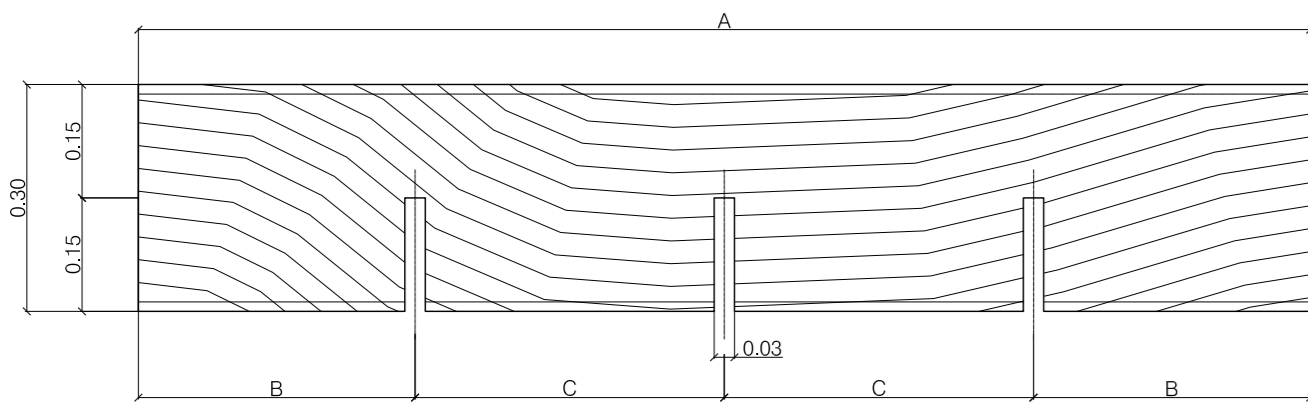


**TÁBUA TIPO "A"**  
ESC.: 1:10

E.T.A. Q= l/s	A	B	C	D	E	F	G	H	I	J	K	L
12	1150	266	309	421	575	124	312.5	1956	366	408	2364	162
16	1350	316	359	496	675	149	312.5	2320	440	480	2800	200
20	1550	366	409	402	775	172	362.5	2501	475	517	3018	216.5
25	1650	398	427	421	825	187	412.5	2959	575	603	3590	273.5
50	2250	541	584	833	1125	262	562.5	3952	764	808	4760	360



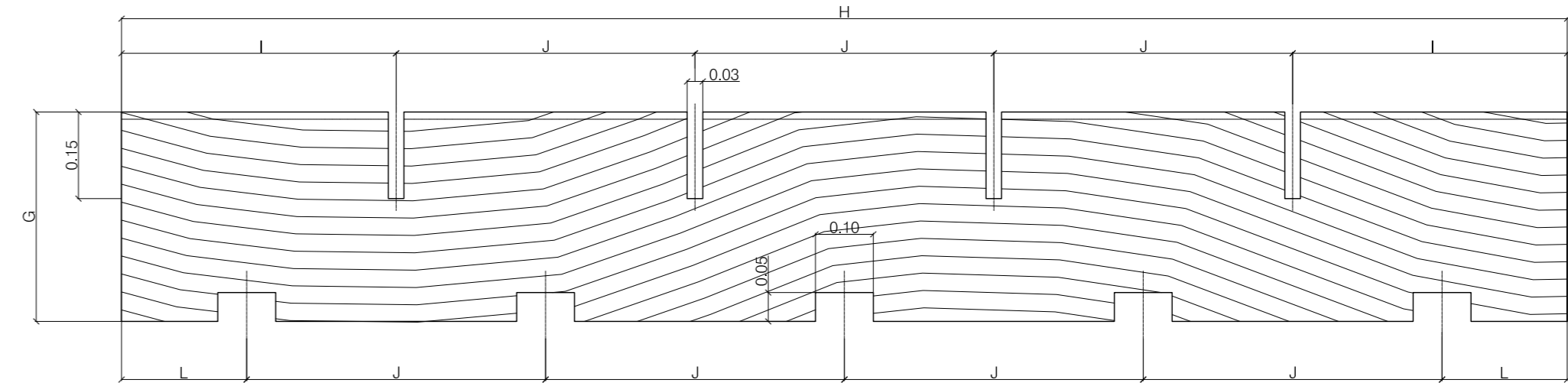
**TÁBUA TIPO "E"**  
ESC.: 1:10



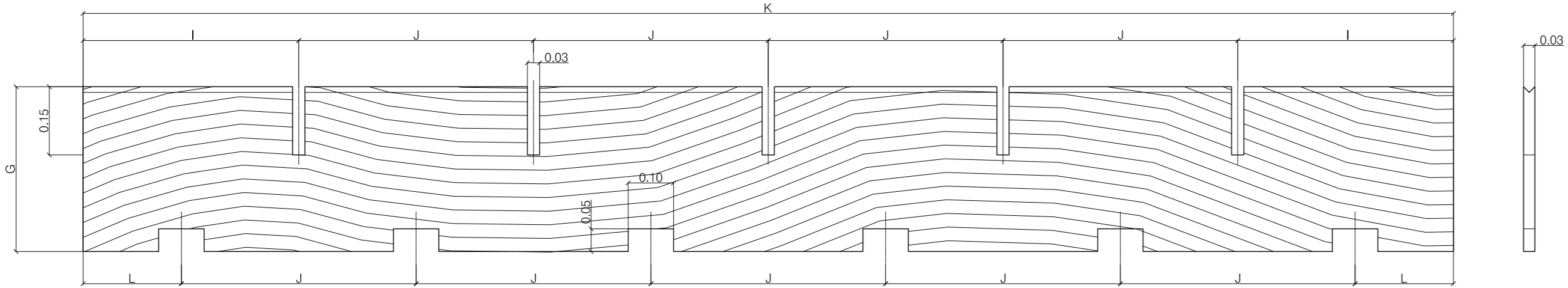
**TÁBUA TIPO "B"**  
ESC.: 1:10

OBS.: - TÁBUAS EM MADEIRA DE LEI, ESPESURA DE 25mm, APARELHADA COM ENCAIXE MACHO-FÊMEA, TRATADA COM ÓLEO DE LINHAÇA À QUENTE.

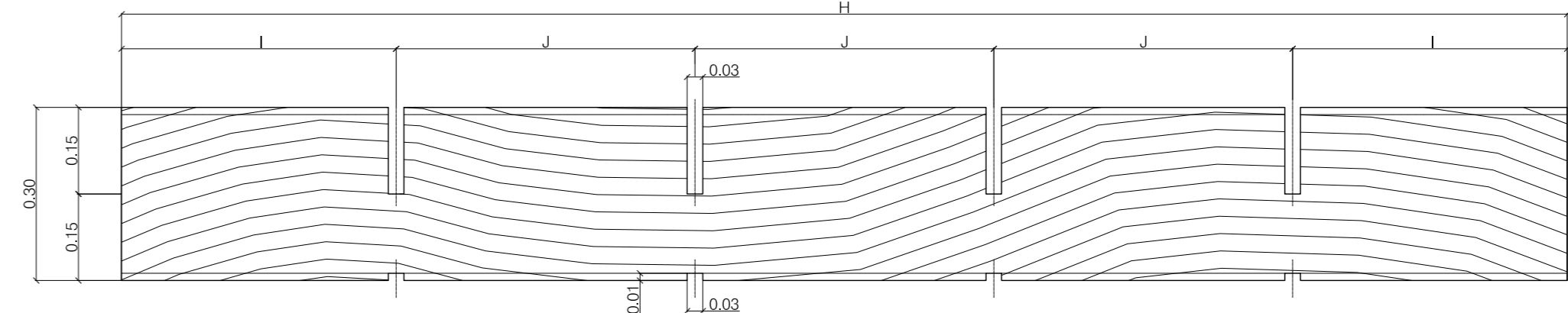
TÁBUA TIPO	QUANT.
A	10
B	170
C	1
D	51
E	2
F	2
G	48
H	2



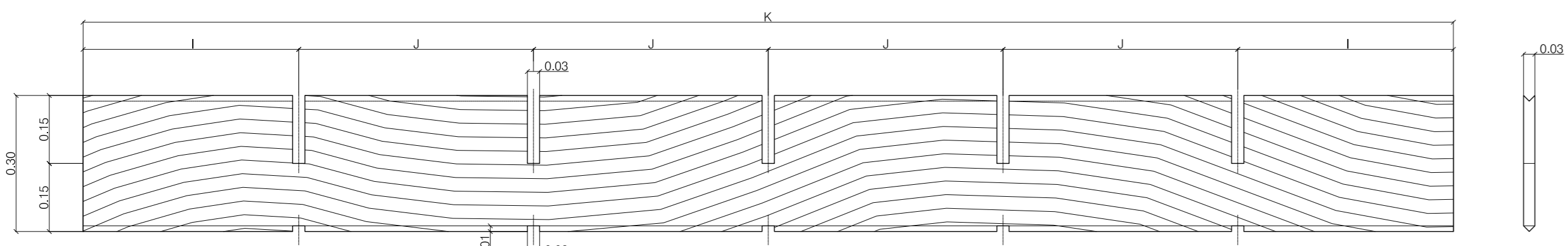
**TÁBUA TIPO "F"**  
ESC.: 1:10



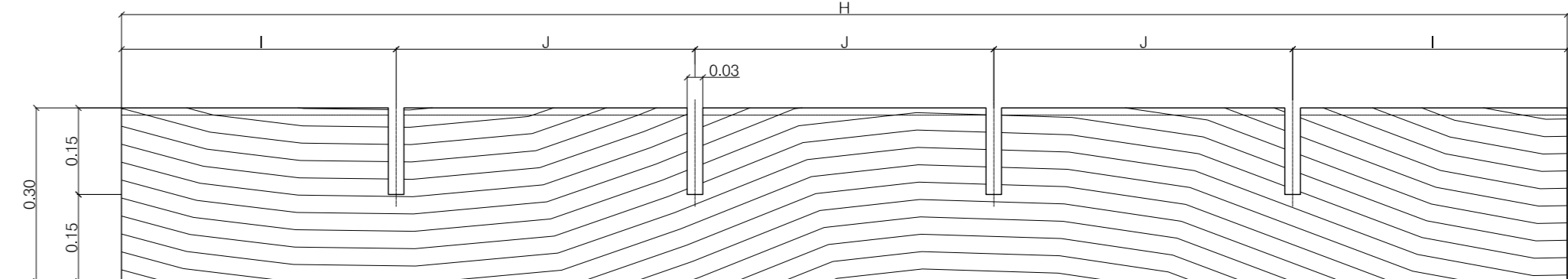
**TÁBUA TIPO "C"**  
ESC.: 1:10



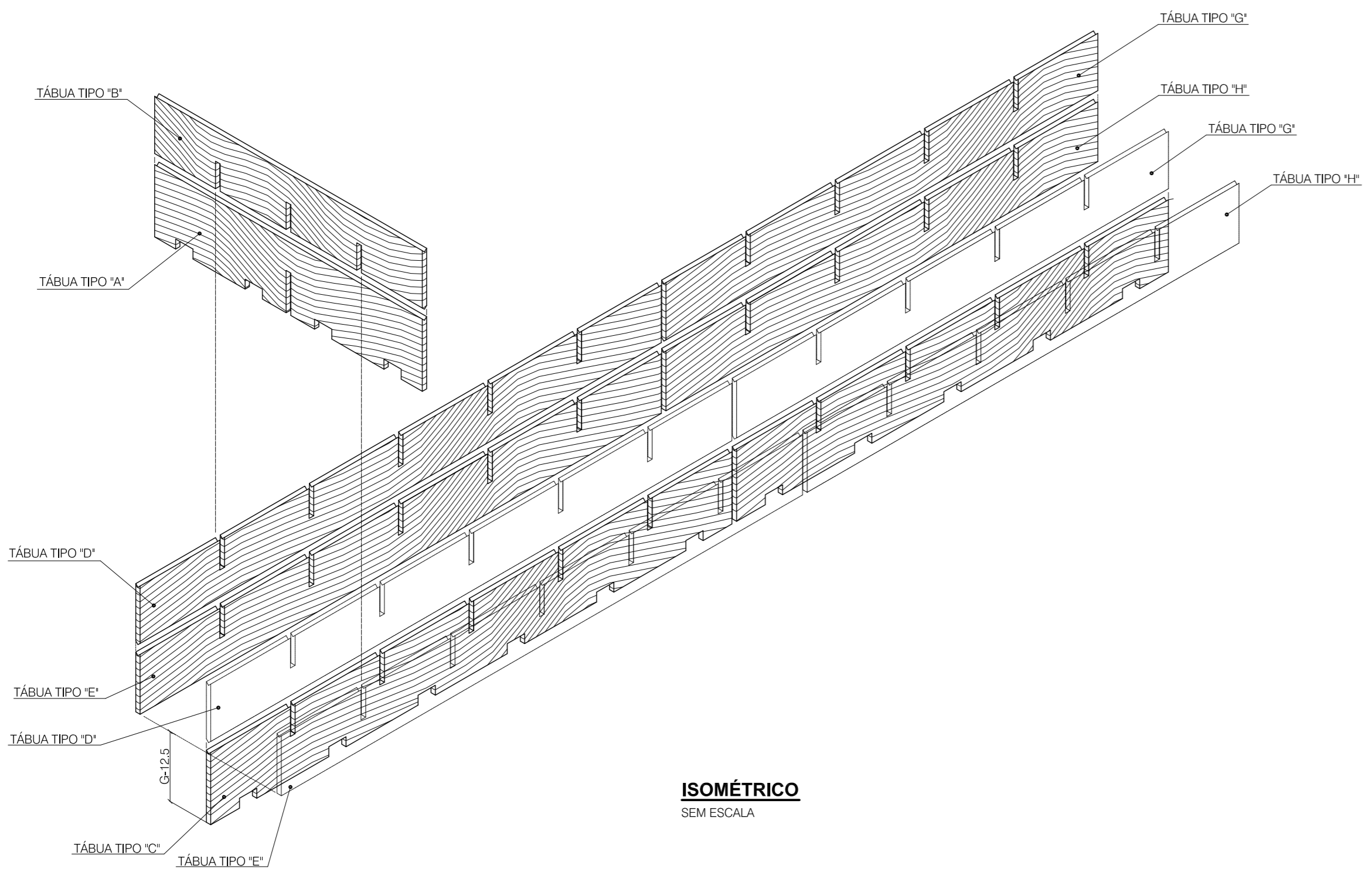
**TÁBUA TIPO "G"**  
ESC.: 1:10



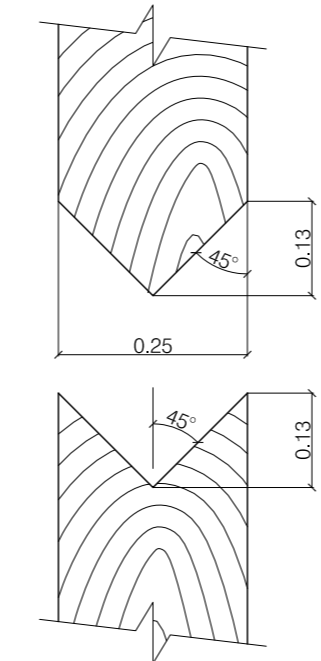
**TÁBUA TIPO "D"**  
ESC.: 1:10



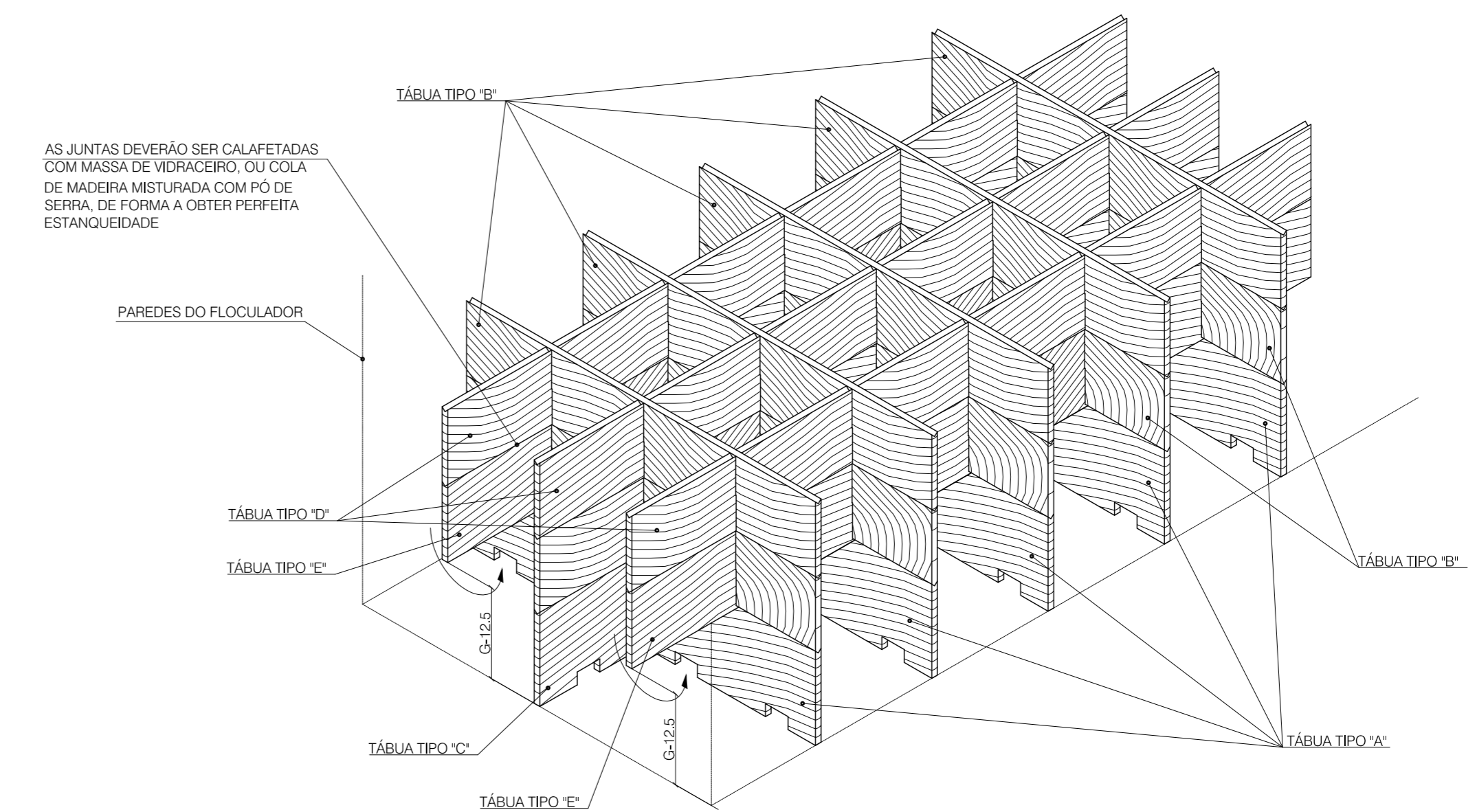
**TÁBUA TIPO "H"**  
ESC.: 1:10



**ISOMÉTRICO**  
SEM ESCALA

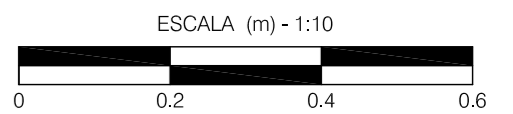


**DETALHE DO ENCAIXE**  
ESC.: 1:10



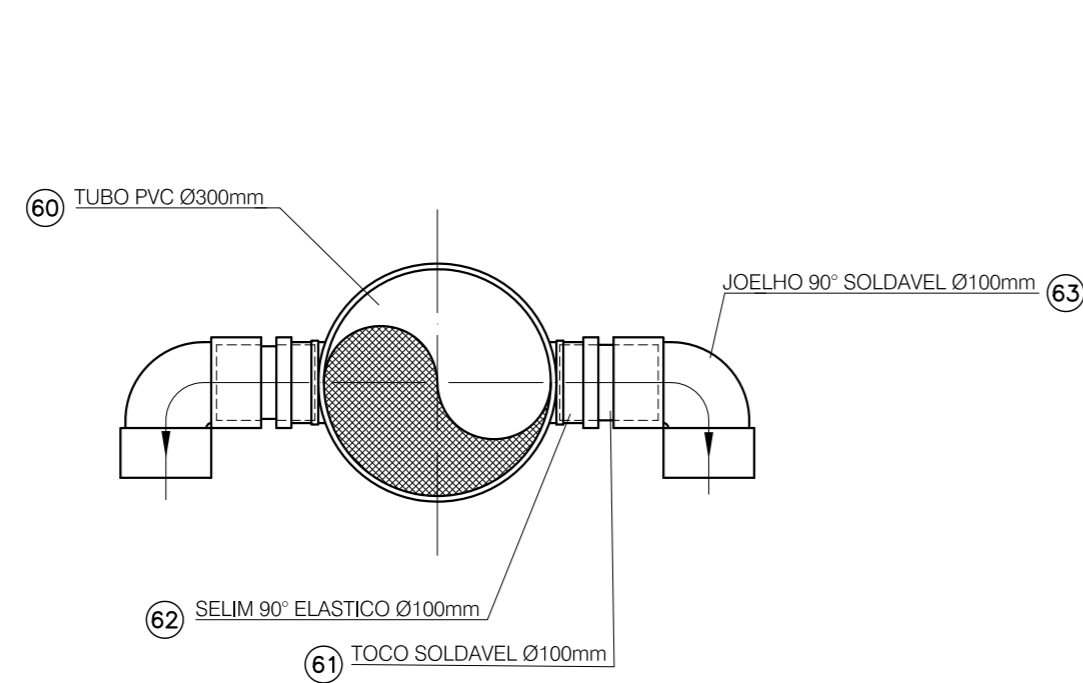
**DETALHE DO ENCAIXE DAS TÁBUAS**  
SEM ESCALA

051-HID-ETA-010

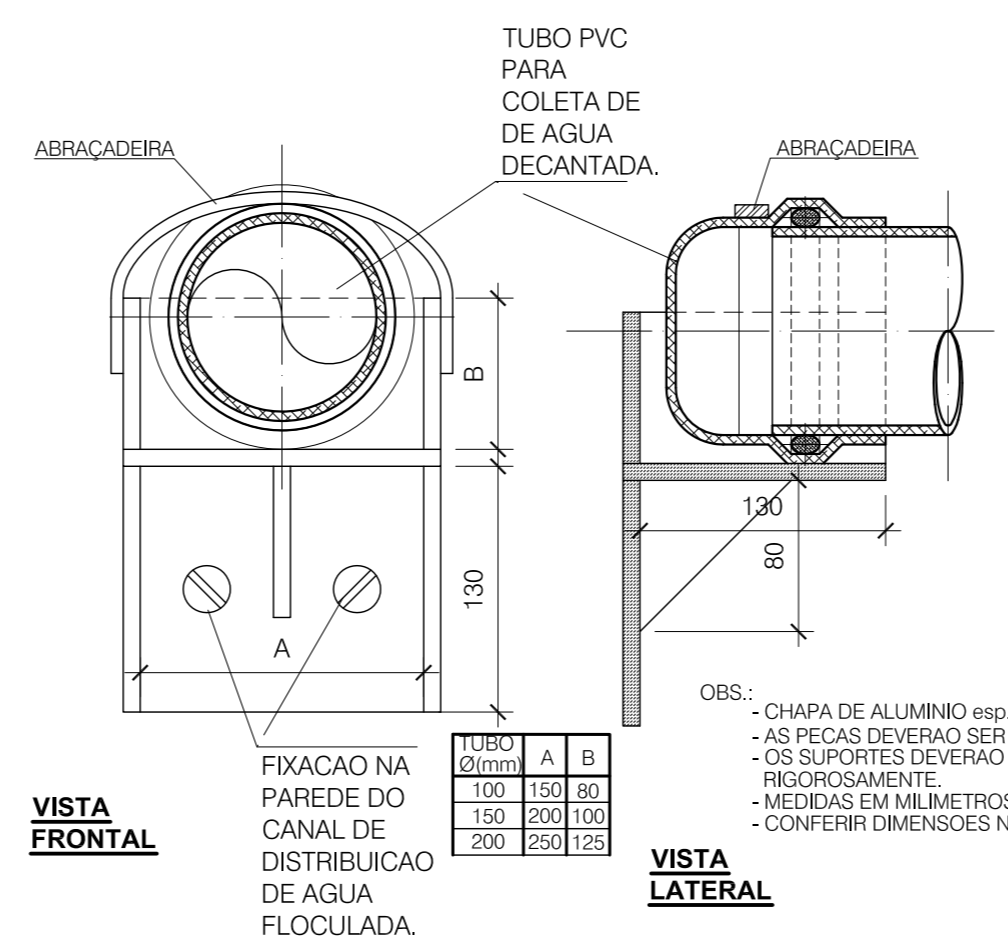


Nº	DATA	REVISÃO	EXECUTADO POR	APROVADO POR	PMB/J.P		DESENHOS DE REFERÊNCIA	NÚMERO	NOTAS	PMB/J.P	EXECUTADO POR:	Prefeitura Municipal de Bom Jesus dos Perdões <b>ADEQUAÇÃO PROJETO BÁSICO DO SISTEMA DE ABASTECIMENTO DE ÁGUA DE BOM JESUS DOS PERDÕES</b> <b>SISTEMA PRODUTOR CENTRAL</b> <b>FLOCULADOR DE MADEIRA E TÁBUAS DAS CHICANAS</b>	Nº CONTRATADA <b>202-HID-ETA-030</b> ESCALA INDICADA
					ACEITO	DATA							
									1-DESENHO DESENVOLVIDO A PARTIR DO PADRÃO SABESP - 913/94-IT. 2- TOPOGRAFIA E CADASTROS FORNECIDOS PELA PREFEITURA MUNICIPAL DE BOM JESUS DOS PERDÕES	VISTO E ACEITO	<b>PROESPLAN</b> Engenharia		
										ESTA ACEITAÇÃO NÃO ISENTA A CONTRATADA DAS RESPONSABILIDADES E OBRIGAÇÕES ESTABELECIDAS NO CONTRATO	DES.: S.S.S.	01/2012	
											PROJ.: C.M.P.	01/2012	
											APROVADO POR: VITOR ODILMAR MORGATO		
											ASS.: CREA: 060049080	01/2012	
												ÁREA PROJ.: MUNICÍPIO DE BOM JESUS DOS PERDÕES SUB-ÁREA PROJ.: SISTEMA DE ABASTECIMENTO DE ÁGUA	





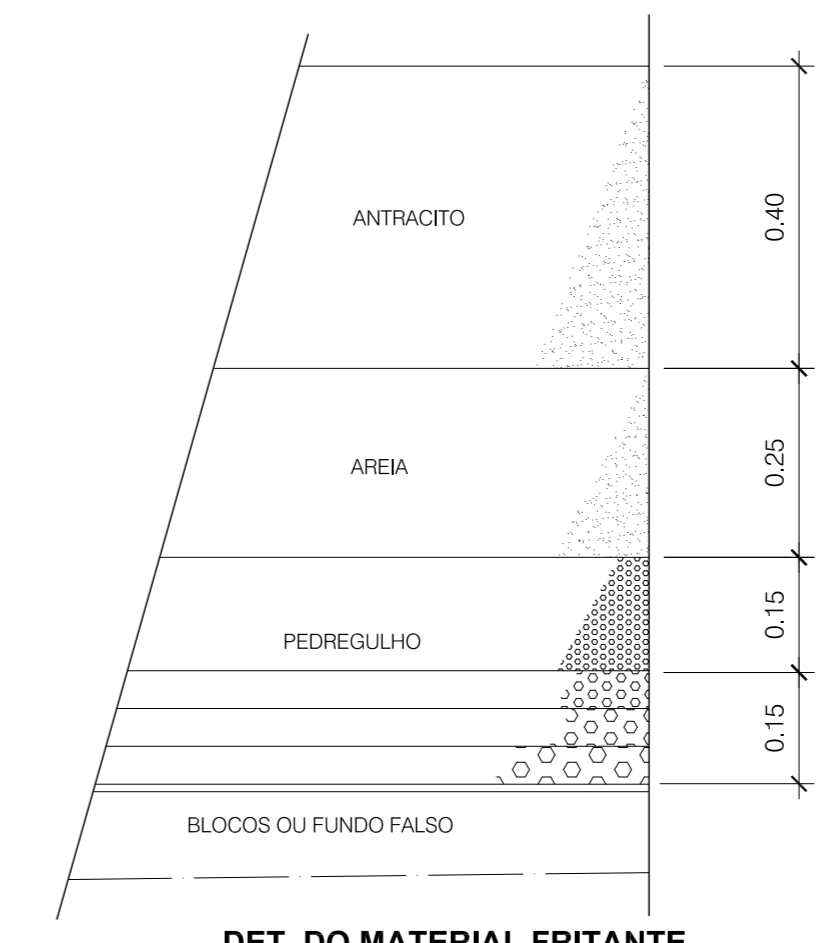
**DETALHE "Y"**  
ESC. 1:10  
MEDIDAS EM MILÍMETROS



**SUPOORTE DE APOIO PARA TUBO DE COLETA DE ÁGUA DECANTADA**  
S/ESC.

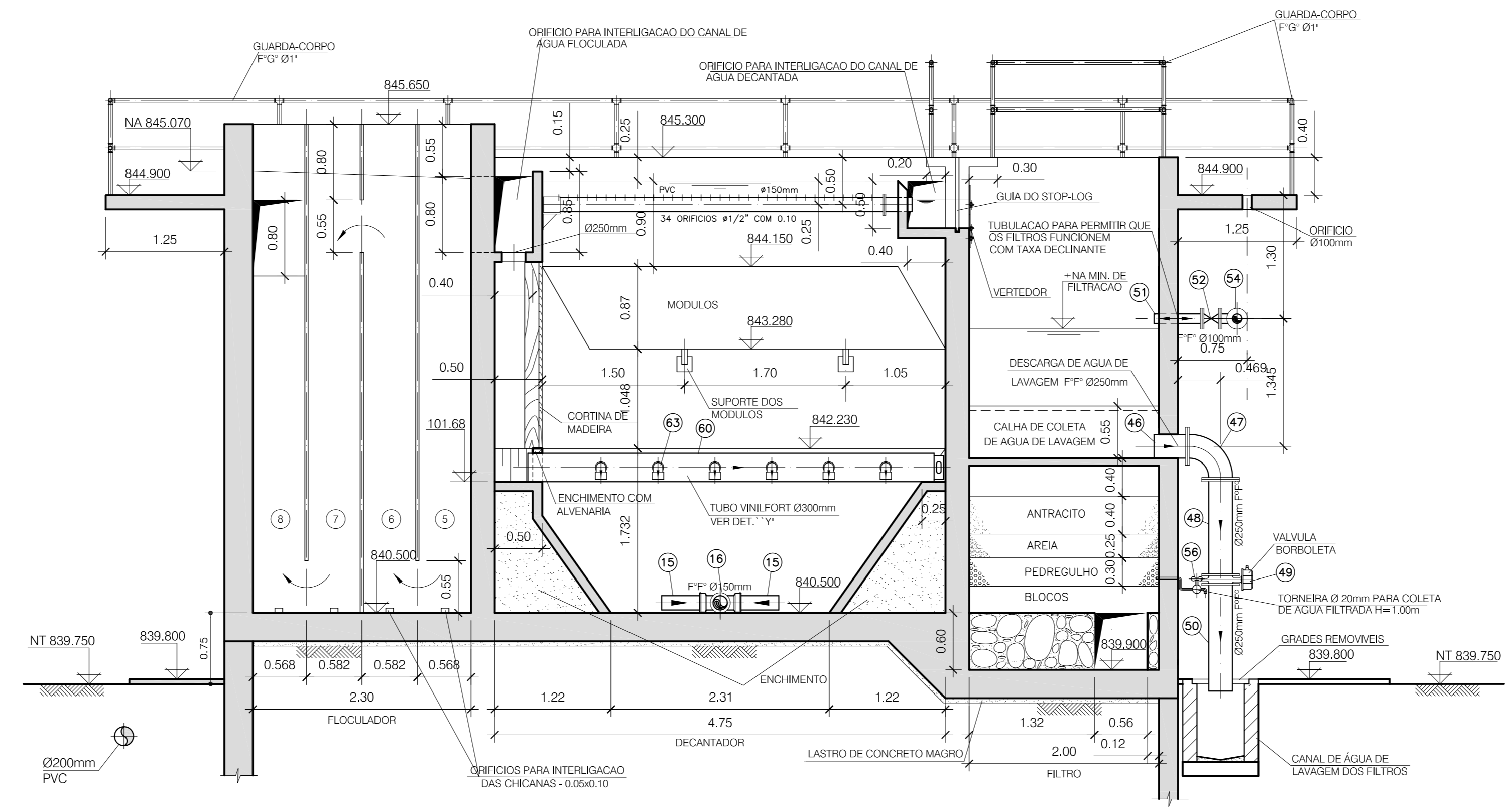
TUBO Ø	A	B
60mm	100	150
100	150	200
150	200	250
200	250	300

OBS.:  
- CHAPA DE ALUMÍNIO esp. = 3/8"  
- AS PEÇAS DEVERÃO SER SOLDADAS RIGOROSAMENTE.  
- MEDIDAS EM MILÍMETROS.  
- CONFERIR DIMENSÕES NA OBRA.

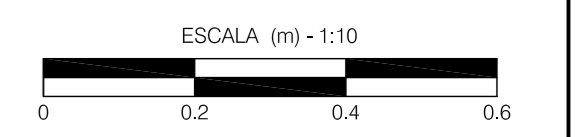
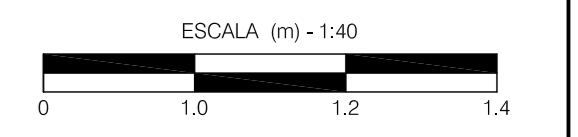


COEFICIENTE DE DESUNIFORMIDADE 1.40 A 1.60  
TAMANHO EFETIVO 0.45 A 0.55  
1/8" - Nº 10 MESH  
1/4 A 1/8" - 0.05  
1/2 A 1/4" - 0.05  
3/4 A 1/2" - 0.05

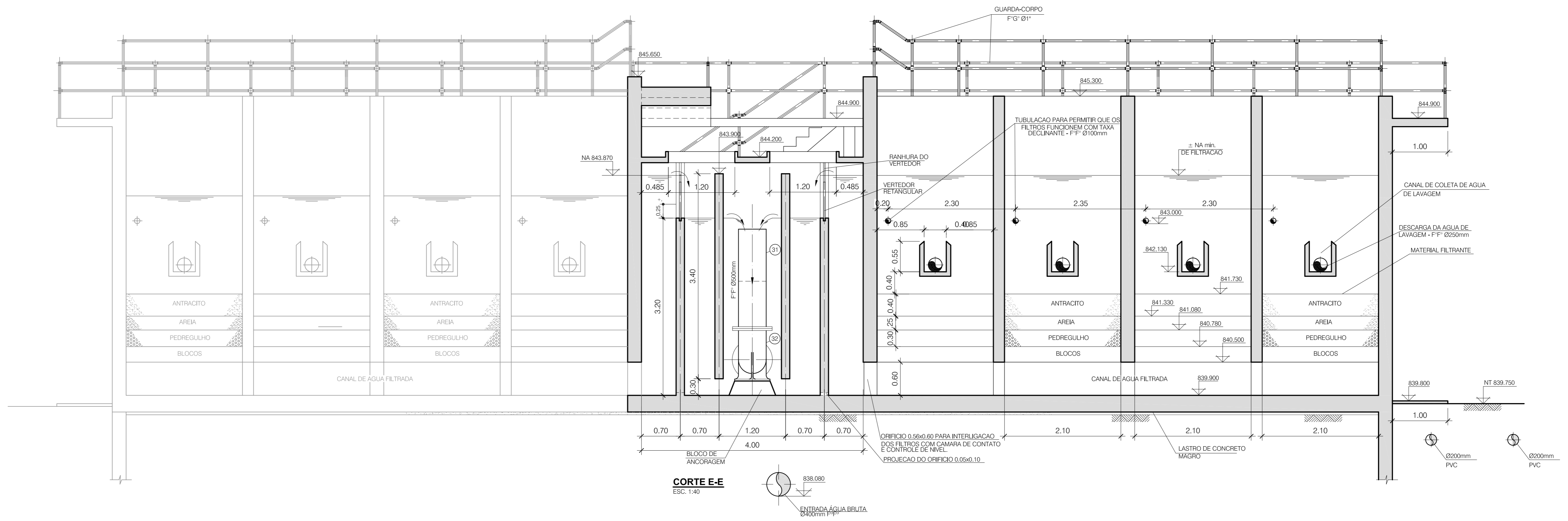
**DET. DO MATERIAL FRITANTE**  
S/ESC.



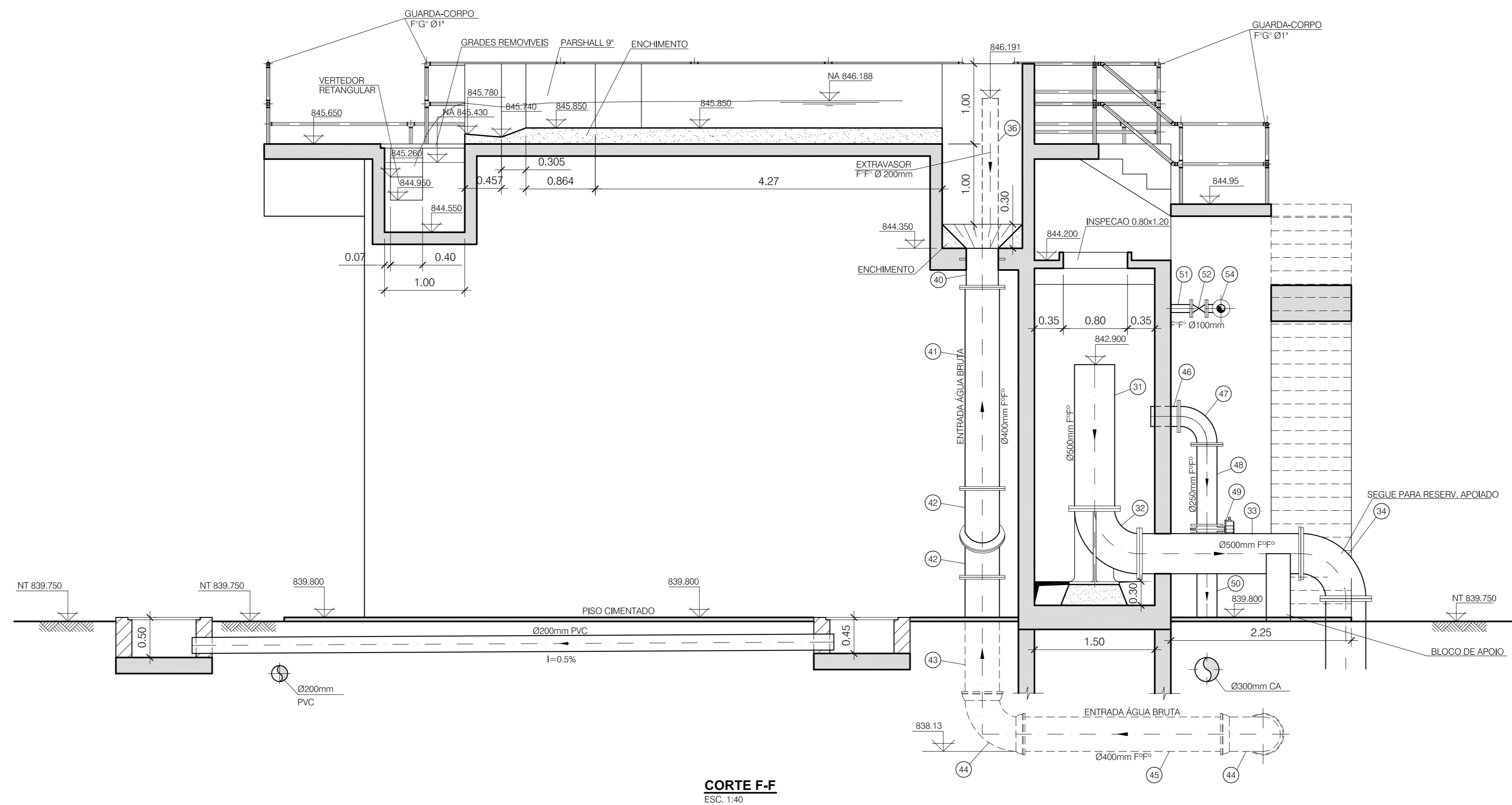
**CORTE G-G**  
ESC. 1:40



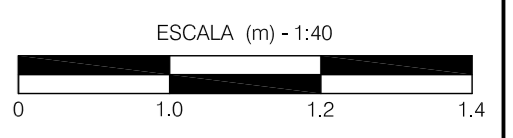
Nº	DATA	REVISÃO	EXECUTADO POR	APROVADO POR	PMBJP		DESENHOS DE REFERÊNCIA	NÚMERO	NOTAS	PMBJP	EXECUTADO POR:	Prefeitura Municipal de Bom Jesus dos Perdões		N.º	
					ACEITO	DATA						PROESPLAN Engenharia	ABASTECIMENTO DE ÁGUA DE BOM JESUS DOS PERDÕES SISTEMA PRODUTOR CENTRAL MÓDULO DE TRATAMENTO CORTE G DETALHES		REV.
									1-DESENHO DESENVOLVIDO A PARTIR DO PADRÃO SABESP - 913/84-IT. 2- TOPOGRAFIA E CADASTROS FORNECIDOS PELA PREFEITURA MUNICIPAL DE BOM JESUS DOS PERDÕES	VISTO E ACEITO	PROESPLAN Engenharia	S.S.S.	01/2012	0	08/08
										ESTA ACEITAÇÃO NÃO ISENTA A CONTRATADA DAS RESPONSABILIDADES E OBRIGAÇÕES ESTABELECIDAS NO CONTRATO			PROJ.: C.M.P.	01/2012	
										ANALISADO	/ /		APROVADO POR: VITOR ODILMAR MORGATO		
										ACEITO	/ /		ASS.: CREA: 060049080	01/2012	
										VISTO	/ /				
													ÁREA PROJ.: MUNICÍPIO DE BOM JESUS DOS PERDÕES		
													SUB-ÁREA PROJ.: SISTEMA DE ABASTECIMENTO DE ÁGUA		
															202-HID-ETA-029
															ESCALA INDICADA



**CORTE E-E**  
ESC. 1:40

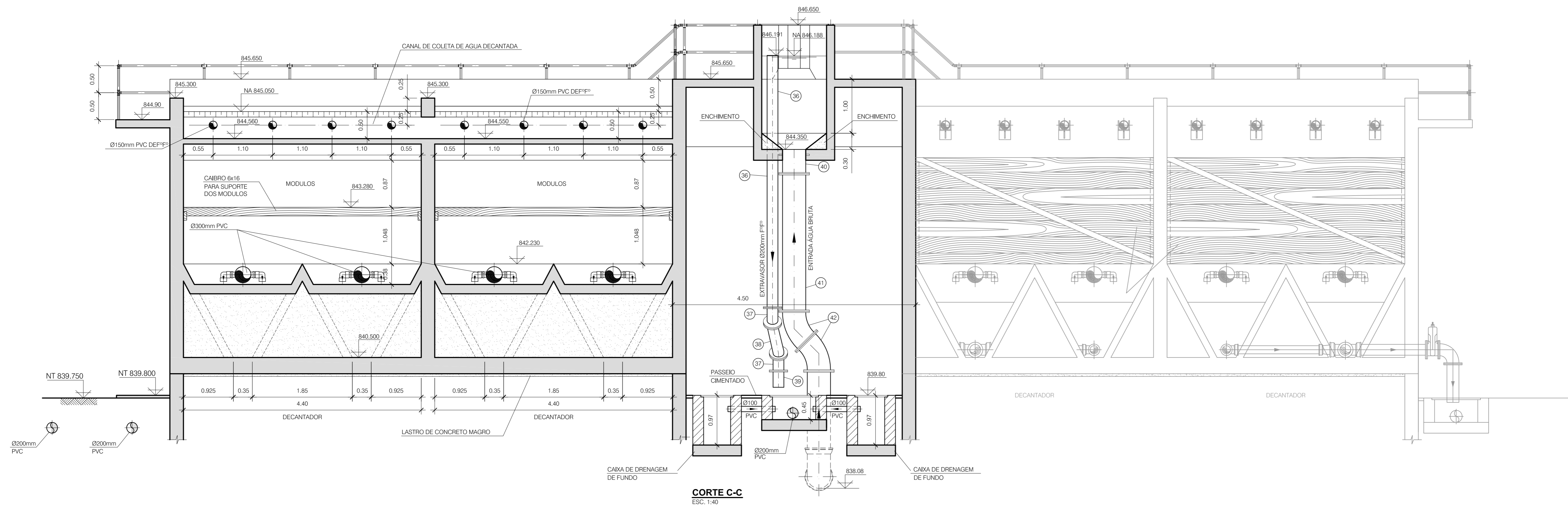


**CORTE F-F**  
ESC. 1:40

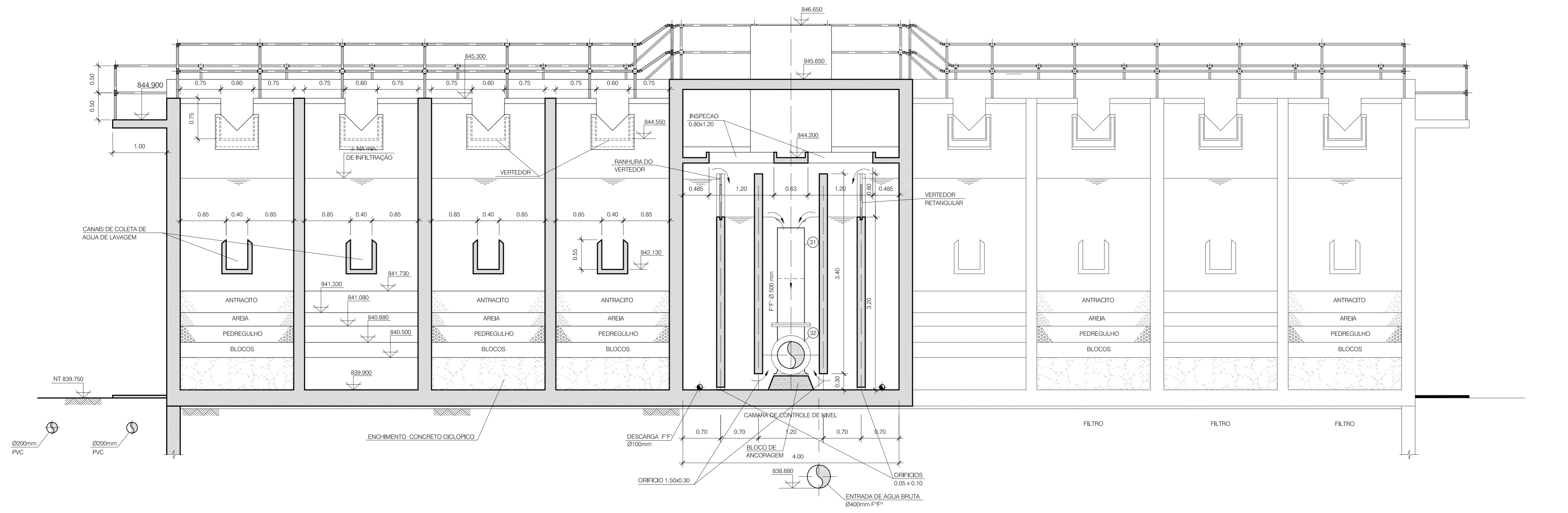


Nº	DATA	REVISÃO	EXECUTADO POR	APROVADO POR	PMBJP		DESENHOS DE REFERÊNCIA	NÚMERO	NOTAS	PMBJP	EXECUTADO POR:	Prefeitura Municipal de Bom Jesus dos Perdões		N.º	
					ACEITO	DATA						REV.	FL.		
									1-DESENHO DESENVOLVIDO A PARTIR DO PADRÃO SABESP - 913/84-IT. 2- TOPOGRAFIA E CADASTROS FORNECIDOS PELA PREFEITURA MUNICIPAL DE BOM JESUS DOS PERDÕES	VISTO E ACEITO	<b>PROESPLAN</b> Engenharia	ADEQUAÇÃO PROJETO BÁSICO DO SISTEMA DE ABASTECIMENTO DE ÁGUA DE BOM JESUS DOS PERDÕES SISTEMA PRODUTOR CENTRAL MÓDULO DE TRATAMENTO CORTES E e F		0	07/08
										ESTA ACEITAÇÃO NÃO ISENTA A CONTRATADA DAS RESPONSABILIDADES E OBRIGAÇÕES ESTABELECIDAS NO CONTRATO	DES.: S.S.S.	ÁREA PROJ.: MUNICÍPIO DE BOM JESUS DOS PERDÕES SUB-ÁREA PROJ.: SISTEMA DE ABASTECIMENTO DE ÁGUA		N.º CONTRATADA <b>202-HID-ETA-028</b> ESCALA INDICADA	
										ANALISADO	PROJ.: C.M.P.				
										ACEITO	APROVADO POR: VITOR ODILMAR MORGATO				
										VISTO	ASS.: CREA: 060049080				

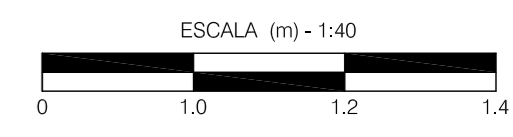




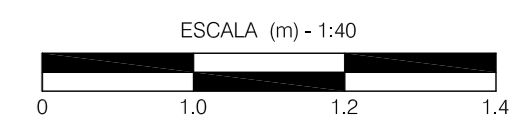
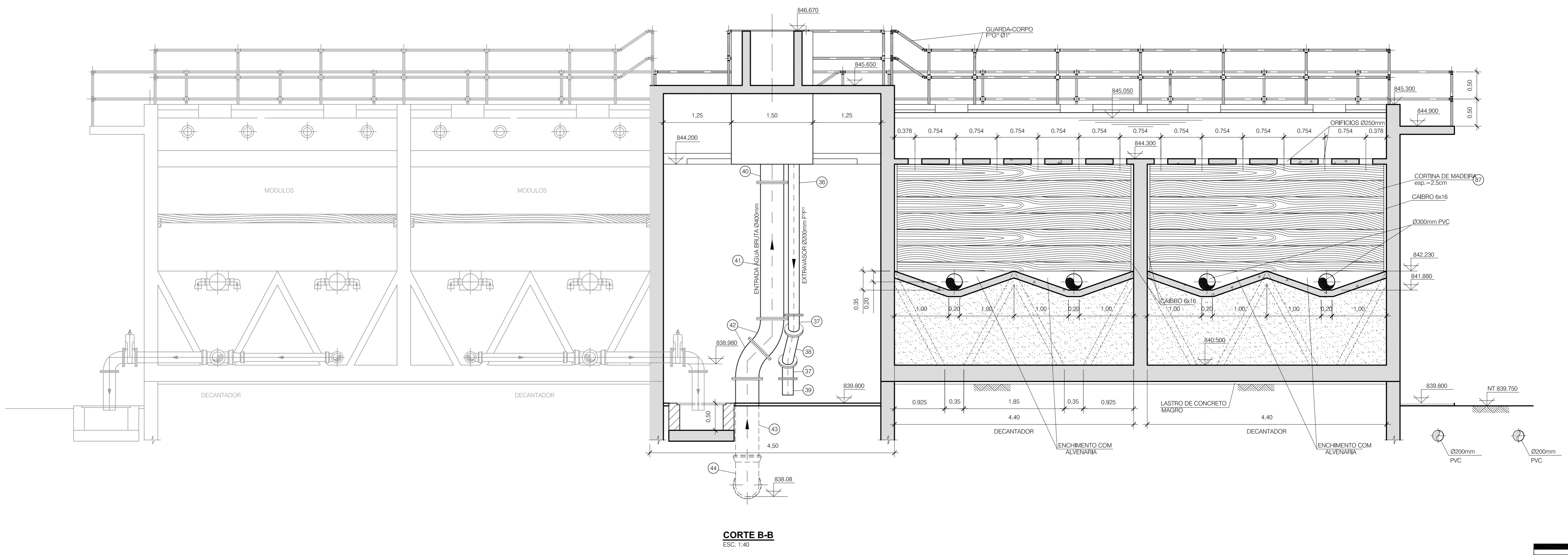
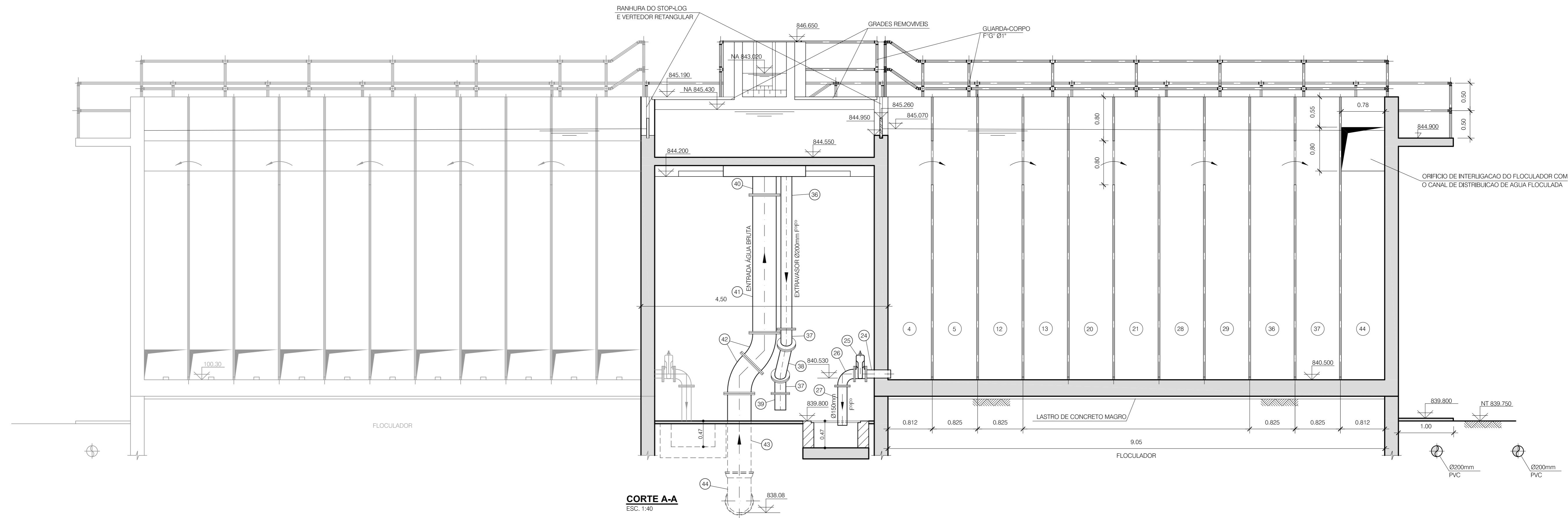
**CORTE C-C**  
ESC. 1:40



**CORTE D-D**  
ESC. 1:40



Nº	DATA	REVISÃO	EXECUTADO POR	APROVADO POR	PMB/JP		DESENHOS DE REFERÊNCIA	NÚMERO	NOTAS	PMB/JP	EXECUTADO POR:	<b>PROESPLAN</b> Engenharia	Prefeitura Municipal de Bom Jesus dos Perdões <b>ADEQUAÇÃO PROJETO BÁSICO DO SISTEMA DE ABASTECIMENTO DE ÁGUA DE BOM JESUS DOS PERDÕES</b> <b>SISTEMA PRODUTOR CENTRAL</b> <b>MÓDULO DE TRATAMENTO</b> <b>CORTES C e D</b>		N.º REV. 0 FL. 06/08 N.º CONTRATADA 202-HID-ETA-027 ESCALA INDICADA
					ACEITO	DATA									
									1-DESENHO DESENVOLVIDO A PARTIR DO PADRÃO SABESP - 913/84-IT. 2- TOPOGRAFIA E CADASTROS FORNECIDOS PELA PREFEITURA MUNICIPAL DE BOM JESUS DOS PERDÕES	VISTO E ACEITO	DES.: S.S.S.	01/2012			
										ESTA ACEITAÇÃO NÃO ISENTA A CONTRATADA DAS RESPONSABILIDADES E OBRIGAÇÕES ESTABELECIDAS NO CONTRATO	PROJ.: C.M.P.	01/2012			
											APPROVADO POR: VITOR ODILMAR MORGATO				
											ASS.: CREA: 060049080	01/2012			

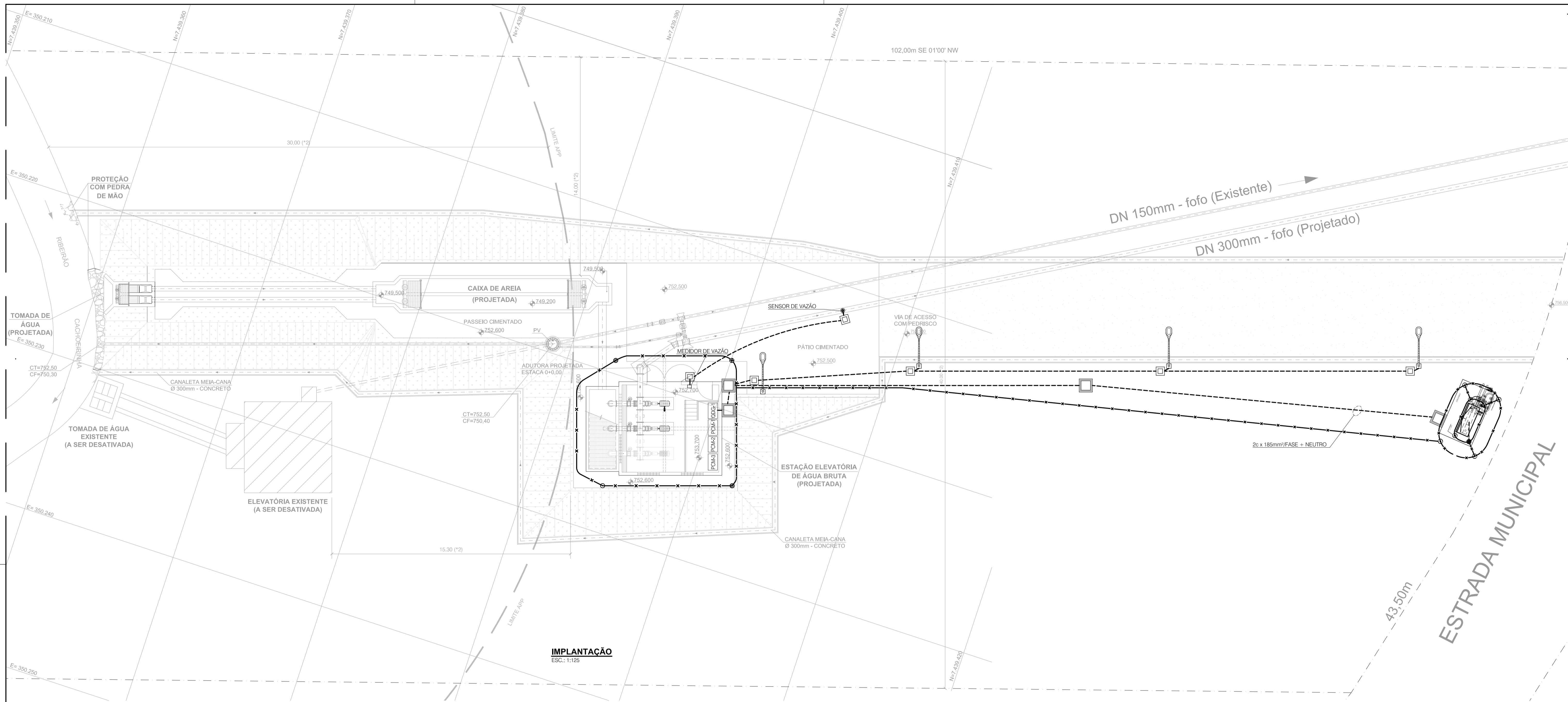


Nº	DATA	REVISÃO	EXECUTADO POR	APROVADO POR	PMBJP		DESENHOS DE REFERÊNCIA	NÚMERO	NOTAS	PMBJP	EXECUTADO POR:	Prefeitura Municipal de Bom Jesus dos Perdões		N.º	
					ACEITO	DATA						PROJ.	FL.		
									1-DESENHO DESENVOLVIDO A PARTIR DO PADRÃO SABESP - 913/84-IT. 2- TOPOGRAFIA E CADASTROS FORNECIDOS PELA PREFEITURA MUNICIPAL DE BOM JESUS DOS PERDÕES	VISTO E ACEITO	<b>PROESPLAN</b> Engenharia	<b>ADEQUAÇÃO PROJETO BÁSICO DO SISTEMA DE ABASTECIMENTO DE ÁGUA DE BOM JESUS DOS PERDÕES</b> <b>SISTEMA PRODUTOR CENTRAL</b> <b>MÓDULO DE TRATAMENTO</b> <b>CORTES A e B</b>		0	05/08
										ESTA ACEITAÇÃO NÃO ISENTA A CONTRATADA DAS RESPONSABILIDADES E OBRIGAÇÕES ESTABELECIDAS NO CONTRATO		ÁREA PROJ.: MUNICÍPIO DE BOM JESUS DOS PERDÕES SUB-ÁREA PROJ.: SISTEMA DE ABASTECIMENTO DE ÁGUA		<b>202-HID-ETA-026</b> ESCALA INDICADA	
										ANALISADO	/ /	DES.: S.S.S.	01/2012		
										ACEITO	/ /	PROJ.: C.M.P.	01/2012		
										VISTO	/ /	APROVADO POR: VITOR ODILMAR MORGATO			
											ASS.:	CREA: 060049080	01/2012		









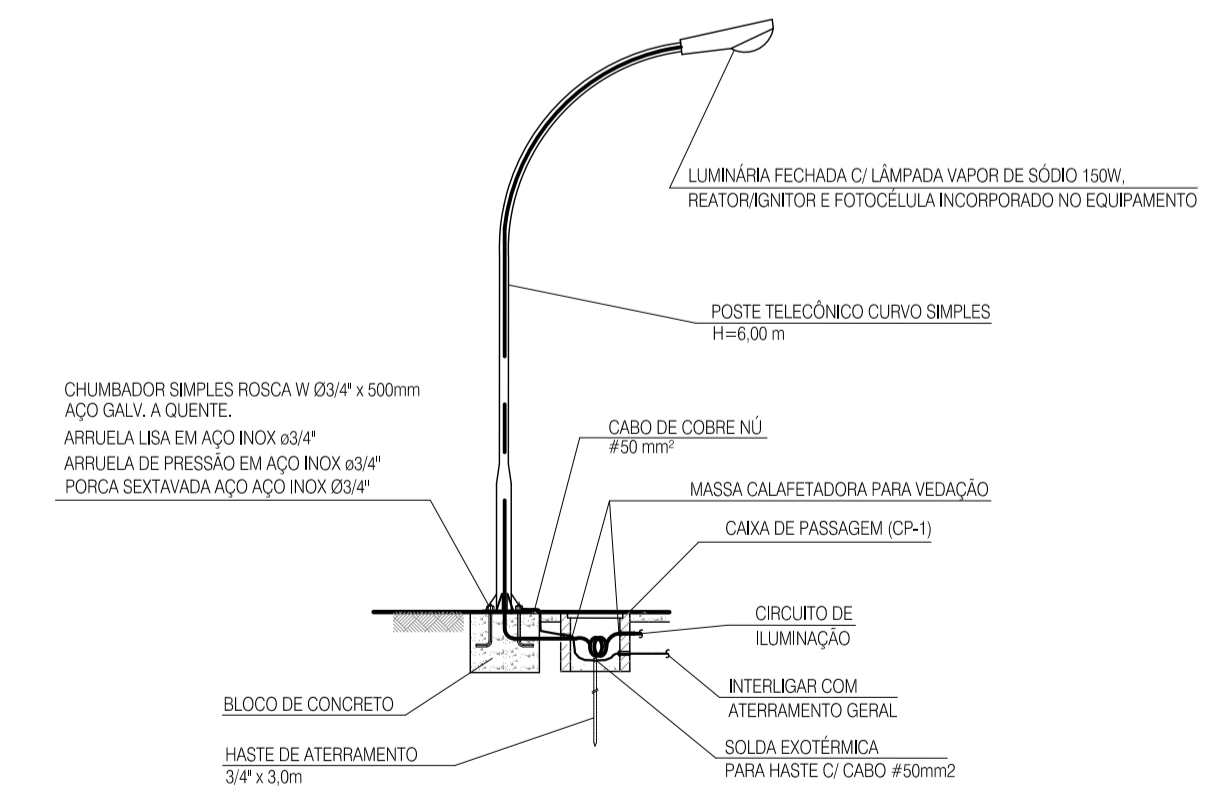
**IMPLANTAÇÃO**  
ESC.: 1:125

**NOTAS**

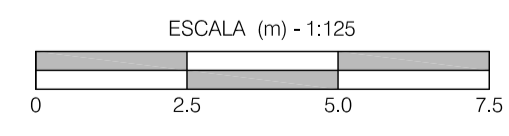
- 1 - DIMENSÕES EM METRO EXCETO ONDE INDICADO.
- 2 - OS CABOS DE ATERRAMENTO DEVERÃO ESTAR ENTERRADOS NO MÍNIMO A 0,50m.
- 4 - MALHA DE ATERRAMENTO EXECUTADA COM CABO DE COBRE NU #50mm², HASTES COBREADAS Ø3/4"x3,00m E SOLDA EXOTÉRMICA RESISTÊNCIA MÁX. DA MALHA DE ATERRAMENTO 100. CASO C/ A CONFIGURAÇÃO INDICADA NÃO OBTENHA O VALOR RECOMENDADO ACRESCENTAR HASTES INTERLIGADAS POR CABO DE COBRE NU #50mm² NA QUANTIDADE SUFICIENTE P/ MÁX 100.
- 5 - TODAS AS CARGAÇAS DOS EQUIPAMENTOS METÁLICOS E PARTES METÁLICAS NÃO CONDUTORES DE ENERGIA DEVERÃO SER INTERLIGADOS COM A BARRA DE TERRA.

**LEGENDA**

- CAIXA DE PASSAGEM EM ALVENARIA
- ELETRODUTO ENTERRADO
- x---x--- MALHA TERRA
- ⊗ HASTE DE AÇO COBREADO COM CAIXA DE INSPEÇÃO Ø250mm.
- HASTE DE AÇO COBREADO P/ ATERRAMENTO Ø3/4" x 3,00m.
- SOLDA EXOTÉRMICA
- ⊥ CONDULETE TIPO 'L', ELETRODUTO QUE SOBE

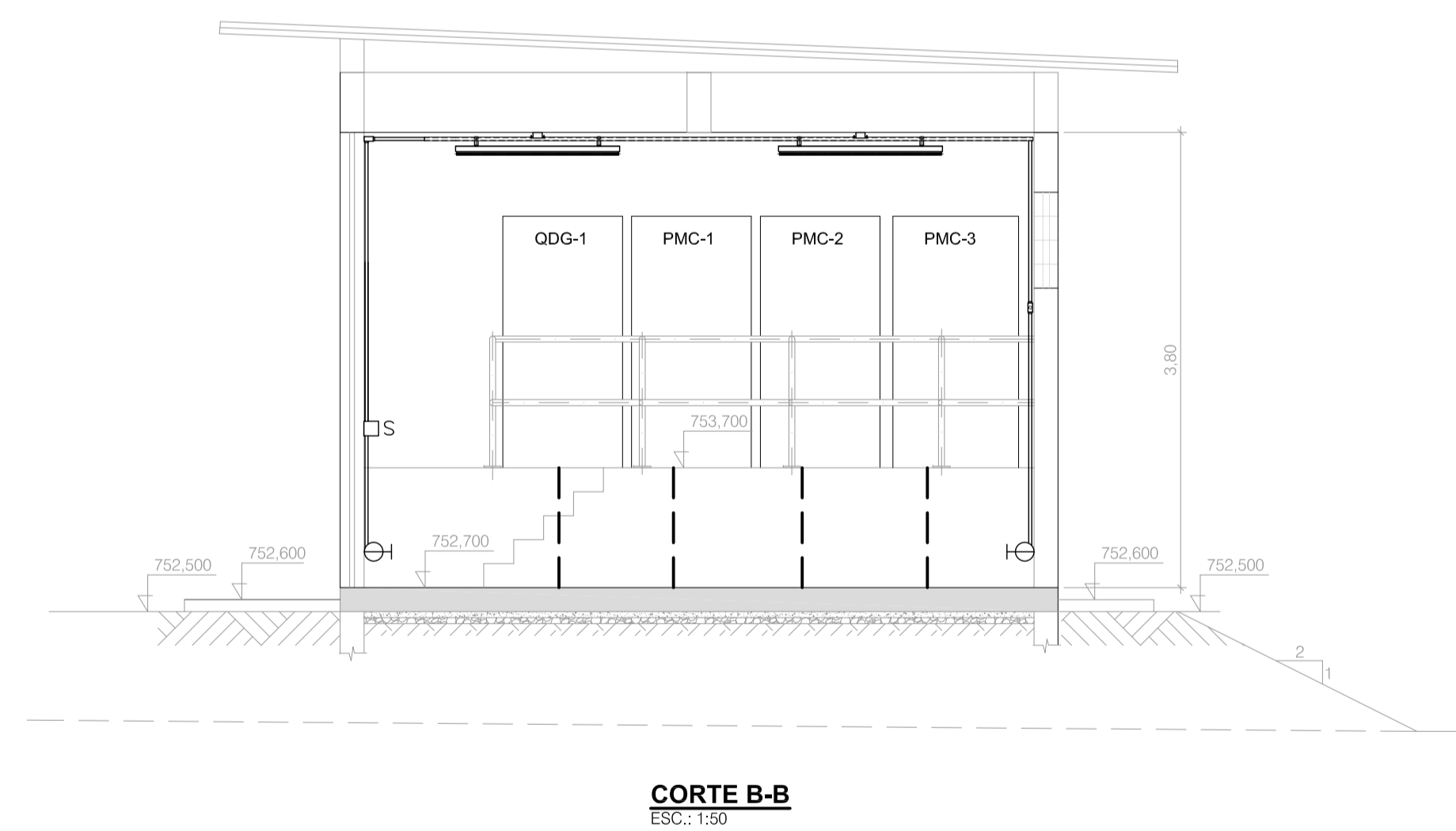
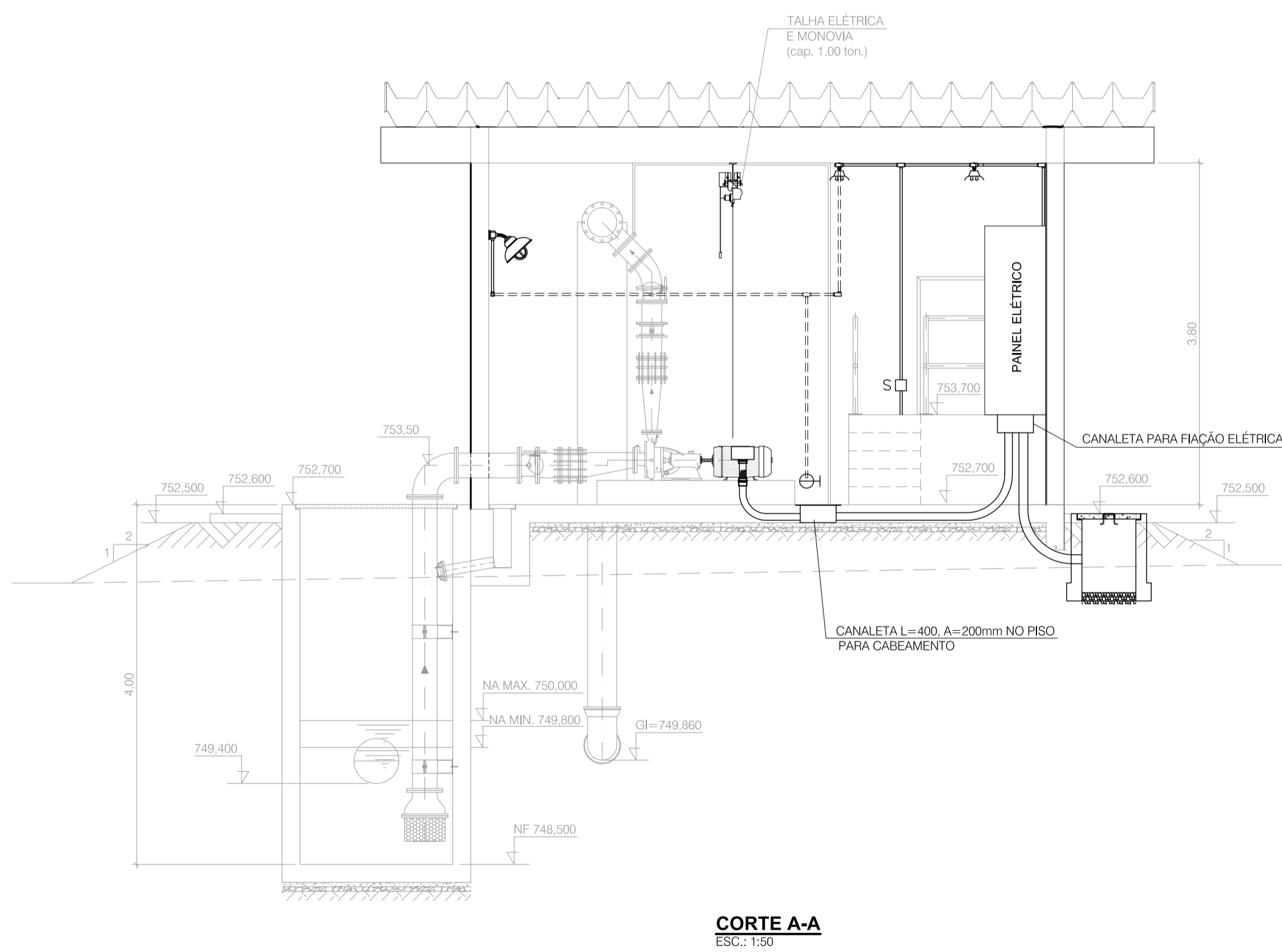
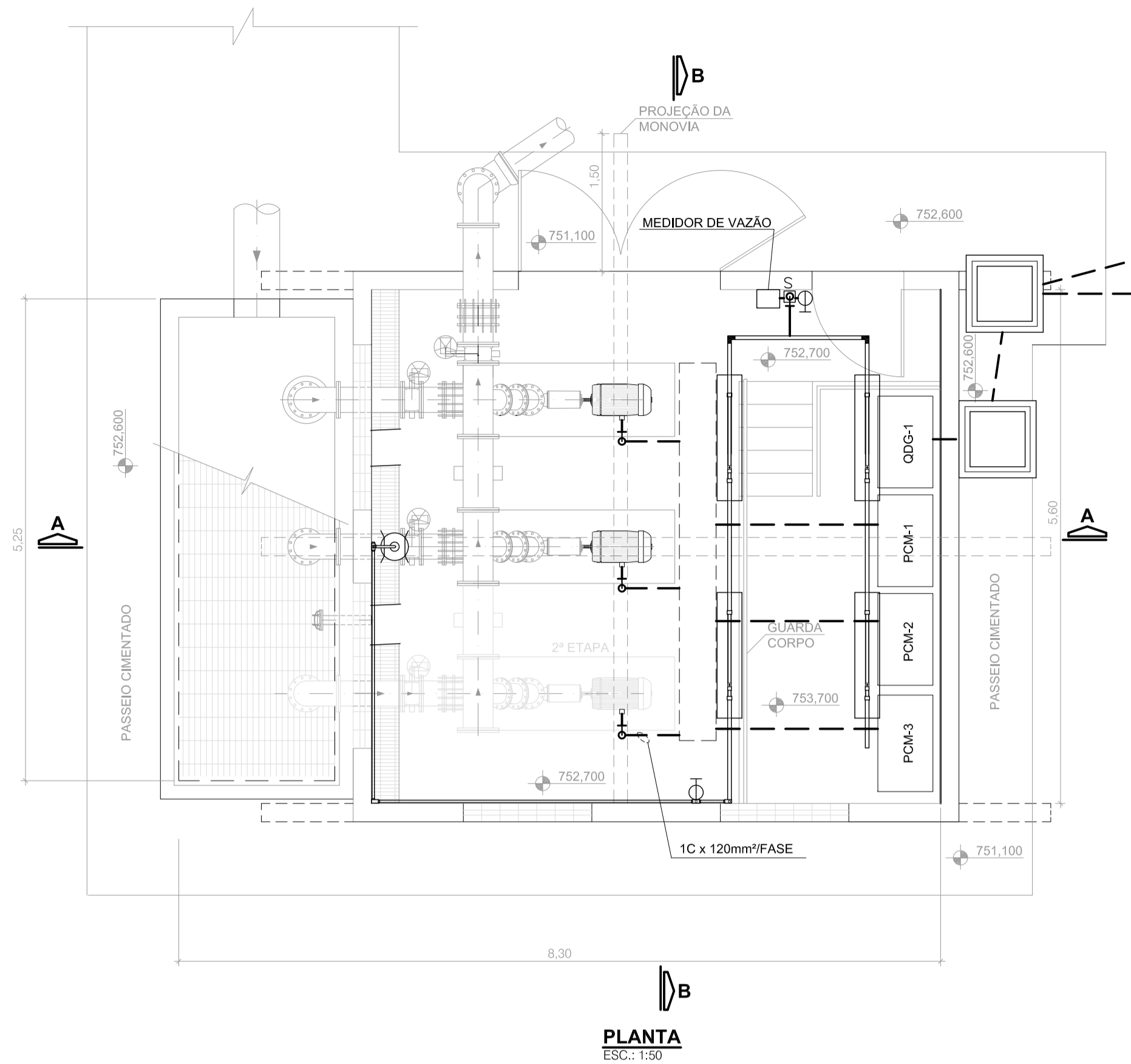


**ILUMINAÇÃO EXTERNA - DET. "1" (TÍPICO)**  
S/ESC.



Nº	DATA	REVISÃO	EXECUTADO POR	APROVADO POR	PMBJP		DESENHOS DE REFERÊNCIA	NÚMERO	NOTAS	PMBJP VISTO E ACEITO	EXECUTADO POR: <b>PROESPLAN</b> Engenharia	Prefeitura Municipal de Bom Jesus dos Perdões		N.º
					ACEITO	DATA						ADEQUAÇÃO DO PROJETO BÁSICO DO SISTEMA DE ABASTECIMENTO DE ÁGUA DE BOM JESUS DOS PERDÕES		
										ESTA ACEITAÇÃO NÃO BENTA A CONTRATADA DAS RESPONSABILIDADES E OBRIGAÇÕES ESTABELECIDAS NO CONTRATO	DES.: A.M. 01/2012	CAPTAÇÃO E ADUÇÃO		REV. 0 01/01
										ANALISADO //	PROJ.: R.E.C. 01/2012	INSTALAÇÃO ELÉTRICA - FORÇA E ILUMINAÇÃO EXTERNA		N.º CONTRATADA
										ACEITO //	APROVADO POR: VITOR ODILMAR MORGATO	ÁREA PROJ.: MUNICÍPIO DE BOM JESUS DOS PERDÕES		<b>202-ELE-CAP-012</b>
										VISTO //	ASS.: CREA: 060049080 01/2012	SUB-ÁREA PROJ.: SISTEMA DE ABASTECIMENTO DE ÁGUA		ESCALA INDICADA



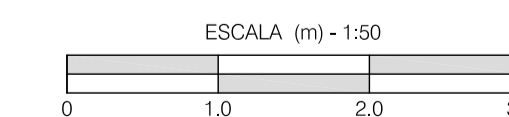


**NOTAS**

1 - DIMENSÕES EM METRO EXCETO ONDE INDICADO.

**LEGENDA**

- CAIXA DE PASSAGEM EM ALVENARIA
- LUMINÁRIA INDUSTRIAL COM ABAS  
LÂMPADAS FLUORESCENTES 2x32W
- LUMINÁRIA INDUSTRIAL TIPO ARANDELA, 45°  
PARA LÂMPADA MISTA, 160W
- TOMADA
- CONDULETE TIPO "1", ELETRODUTO QUE SOBE
- CONDULETE TIPO "1"
- CONDULETE TIPO "1"
- INTERRUPTOR
- ELETRODUTO EMBUTIDO



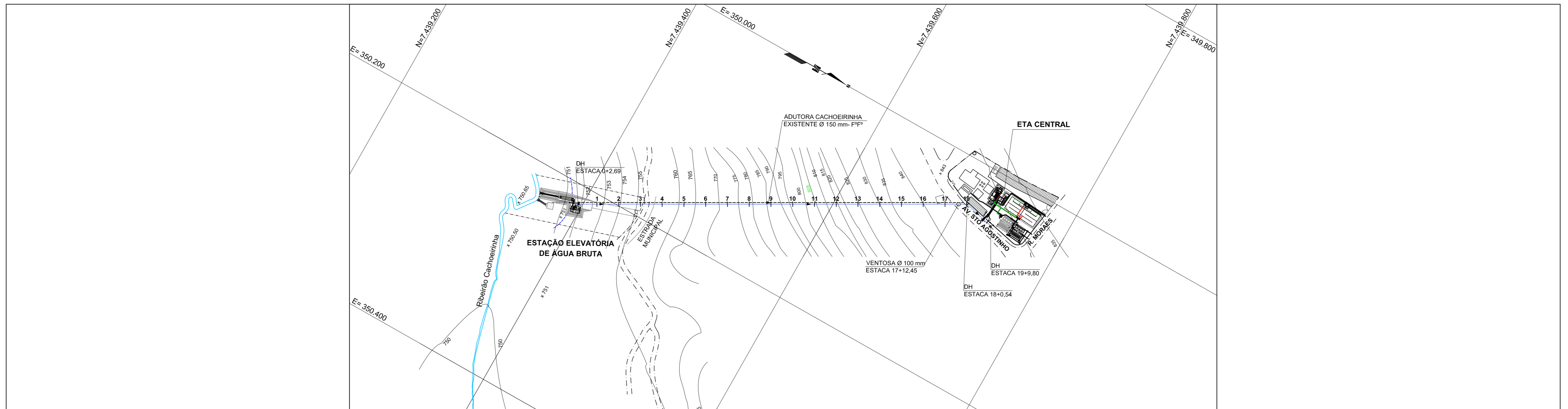
Nº	DATA	REVISÃO	EXECUTADO POR	APROVADO POR	PMBJP		DESENHOS DE REFERÊNCIA	NÚMERO	NOTAS	PMBJP	EXECUTADO POR:	<b>PROESPLAN</b> Engenharia	Prefeitura Municipal de Bom Jesus dos Perdões <b>ADEQUAÇÃO DO PROJETO BÁSICO DO SISTEMA DE ABASTECIMENTO DE ÁGUA DE BOM JESUS DOS PERDÕES</b> <b>CAPTAÇÃO E ADUÇÃO</b> <b>ESTAÇÃO ELEVATÓRIA DE ÁGUA BRUTA</b> <b>INSTALAÇÃO ELÉTRICA - FORÇA E ILUMINAÇÃO</b> <b>PLANTA E CORTES</b>		N.º REV. 0 FL. 01/01 N.º CONTRATADA <b>202-ELE-CAP-013</b> ESCALA 1:50
					ACEITO	DATA									
										VISTO E ACEITO					
										ESTA ACEITAÇÃO NÃO BENTA A CONTRATADA DAS RESPONSABILIDADES E OBRIGAÇÕES ESTABELECIDAS NO CONTRATO.					
										ANALISADO	/ /	01/2012			
										ACEITO	/ /	01/2012			
										VISTO	/ /	01/2012			
											APPROVADO POR: VITOR ODILMAR MORGATO				
											ASS.: CREA: 060049080				
													ÁREA PROJ.: MUNICÍPIO DE BOM JESUS DOS PERDÕES		
													SUB-ÁREA PROJ.: SISTEMA DE ABASTECIMENTO DE ÁGUA		









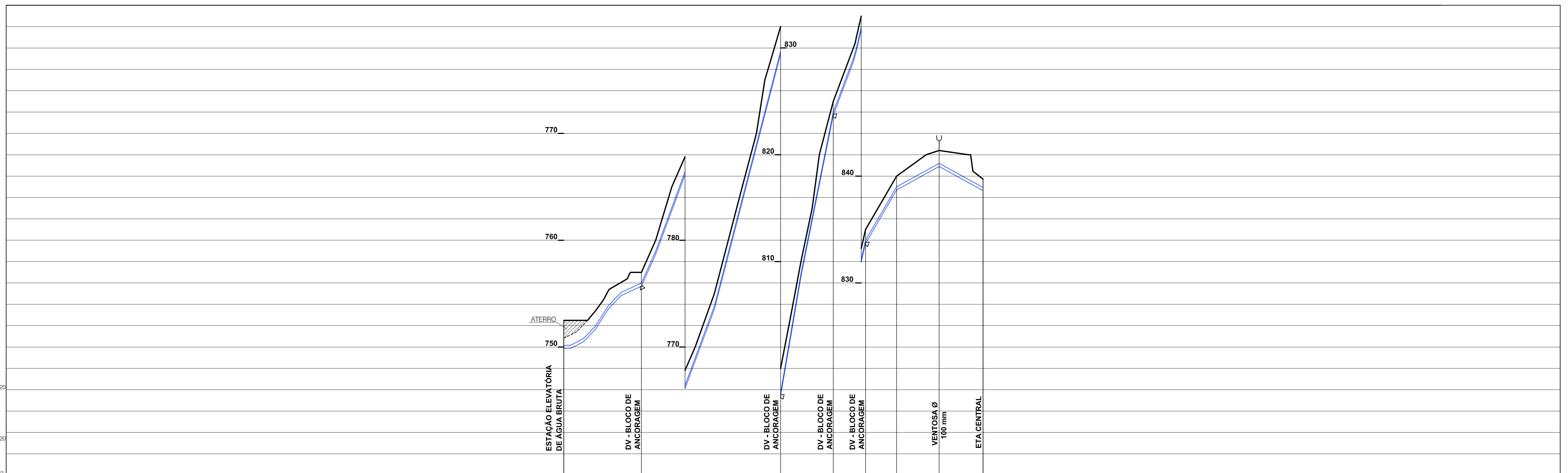


- PLANTA

- ADUTORA EXISTENTE
- ADUTORA PROJETADA
- △ BLOCO DE ANCORAGEM

- PERFIL

- TERRENO
- ADUTORA PROJETADA
- △ BLOCO DE ANCORAGEM



ESCALAS:

- PLANTA

ESCALA (m) 1:2000

- PERFIL

ESCALA HORIZONTAL (m) 1:2000

ESCALA VERTICAL (m) 1:200

ESTACA (20,00m)	0	1	2	3	4	5	7	8	9	10	11	12	13	14	15	16	17	18	19	19+12,26	
EXTENSÃO (m)		72,65					130,24				102,388	49,27		30,22	29,03		39,74		41,11		
COTA DO TERRENO (m)	2,65	2,49	2,50	2,56	2,59	2,61	2,65	2,68	2,70	2,72	2,75	2,78	2,80	2,82	2,84	2,86	2,88	2,90	2,92	2,94	2,96
COTA DA GERATRIZ INFERIOR (m)	2,65	2,49	2,50	2,56	2,59	2,61	2,65	2,68	2,70	2,72	2,75	2,78	2,80	2,82	2,84	2,86	2,88	2,90	2,92	2,94	2,96
PROFUNDIDADE (m)																					
DECLIVIDADE (m/m)			0,0803				0,3310				0,5052		0,3309		0,1722		0,0553		0,0540		
DIÂMETRO (mm) / MATERIAL	Ø 300 mm - FERRO FUNDIDO - CLASSE K 7																				
ESCORAMENTO	CONTÍNUO																				
EMBASAMENTO	LASTRO DE BRITA (0,15 m)																				
MÉTODO CONSTRUTIVO	CONVENCIONAL																				
REBAIXAMENTO DO N.A.	ESSOT. SUPERFICIAL																				
PAVIMENTAÇÃO	TERRA																			ASFALTO	

Nº	DATA	REVISÃO	EXECUTADO POR	APROVADO POR	PMBJP		DESENHOS DE REFERÊNCIA	NÚMERO	NOTAS	PMBJP	EXECUTADO POR:	PROESPLAN Engenharia		Nº	REV.	FL.	Nº CONTRATADA	ESCALA	
					ACEITO	DATA						DES.: S.S.S.	PROJ.: C.M.P.						202-HID-ADU-012
							PLANTA DE LOCALIZAÇÃO	202-HID-ADU-011	-TOPOGRAFIA FORNECIDA PELA PREFEITURA DE BOM JESUS DOS PERDÕES	VISTO E ACEITO	PROESPLAN Engenharia								
										ESTA ACEITAÇÃO NÃO ISENTA A CONTRATADA DAS RESPONSABILIDADES E OBRIGAÇÕES ESTABELECIDAS NO CONTRATO	DES.: S.S.S.	01/2012							
										ANALISADO	PROJ.: C.M.P.	01/2012							
										ACEITO	APROVADO POR: VITOR ODILMAR MORGATO								
										VISTO	ASS.: CREA: 060049080	01/2012							

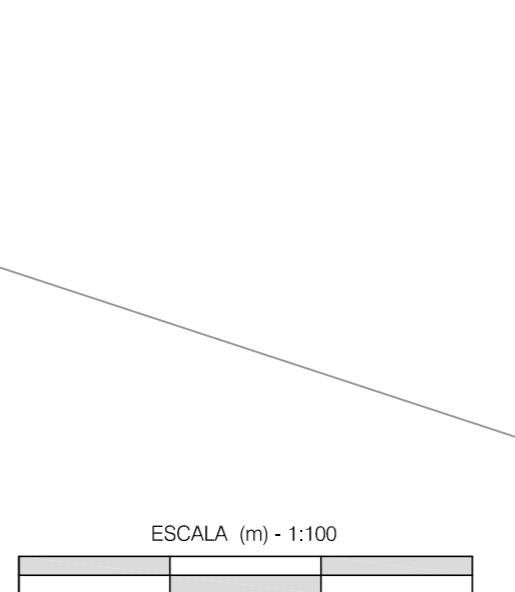
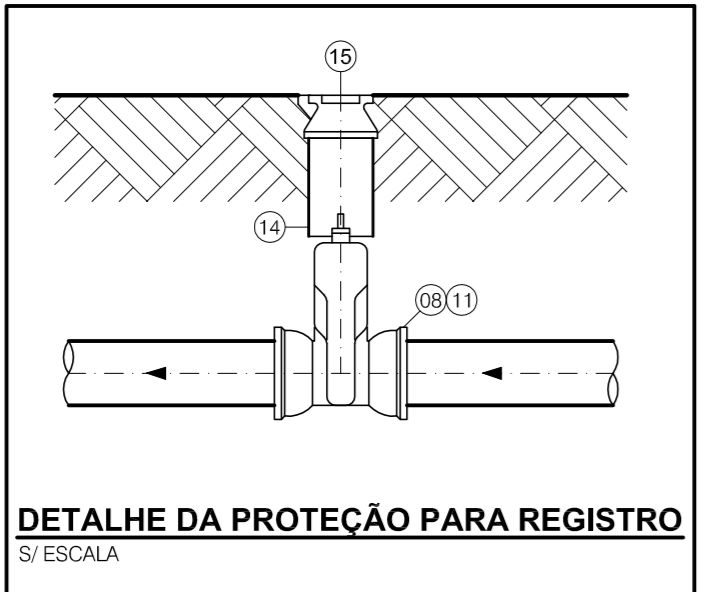
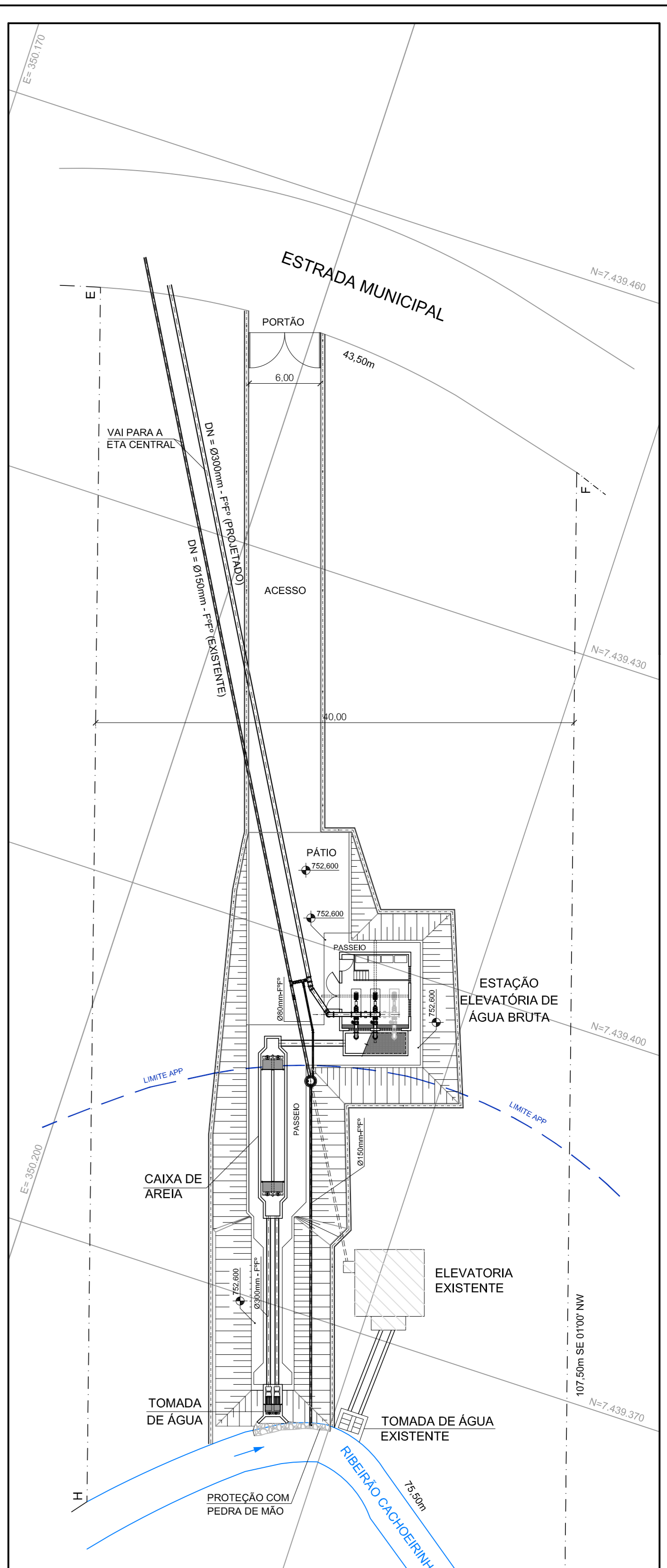
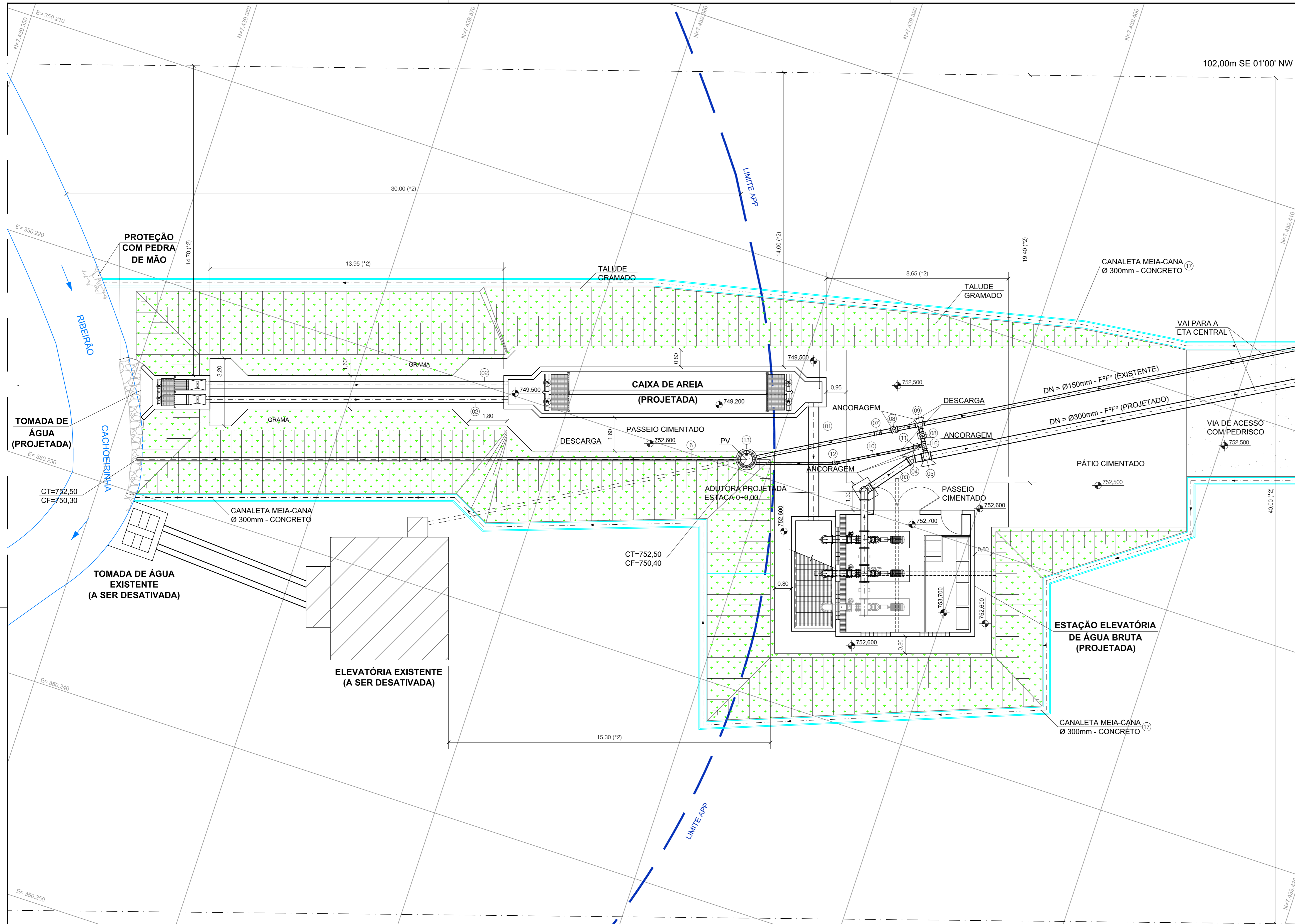


Prefeitura Municipal de Bom Jesus dos Perdões  
**ADEQUAÇÃO DO PROJETO BÁSICO DO SISTEMA DE ABASTECIMENTO DE ÁGUA DE BOM JESUS DOS PERDÕES CAPTAÇÃO E ADUÇÃO**  
**ADUTORA DE ÁGUA BRUTA - ESTACA 0+0,00 A 19+12,26**  
**PLANTA E PERFIL**

Nº  
 REV. 0  
 FL. 01/01  
 Nº CONTRATADA  
**202-HID-ADU-012**  
 ESCALA  
 H=1:2000  
 V=1:200







**IMPLANTAÇÃO**  
ESC.: 1:100

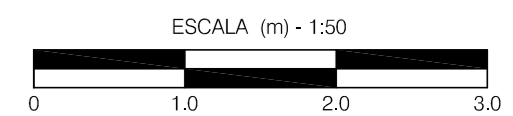
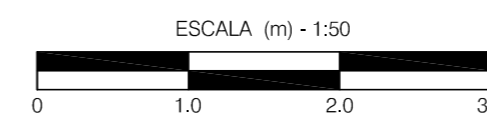
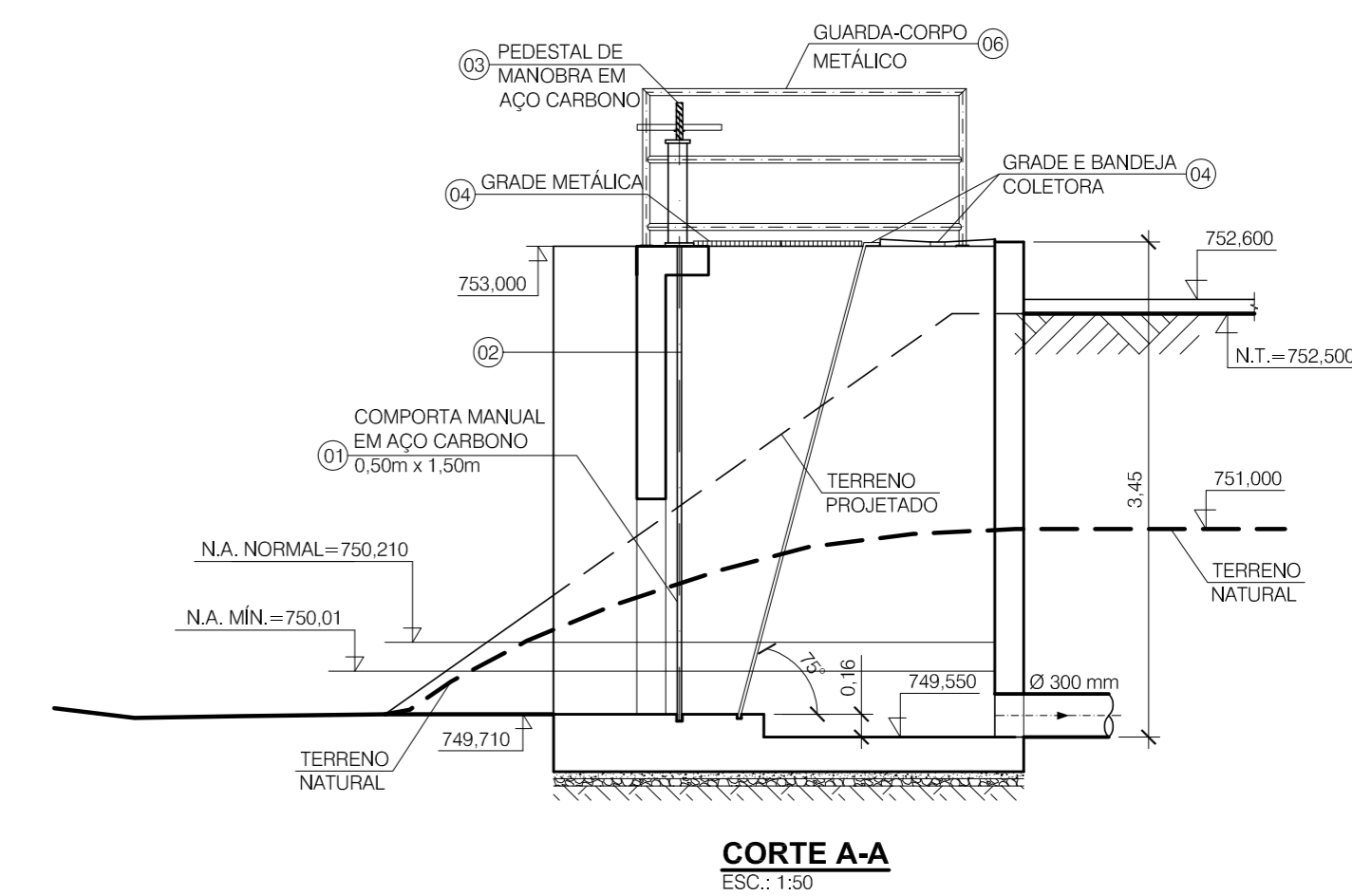
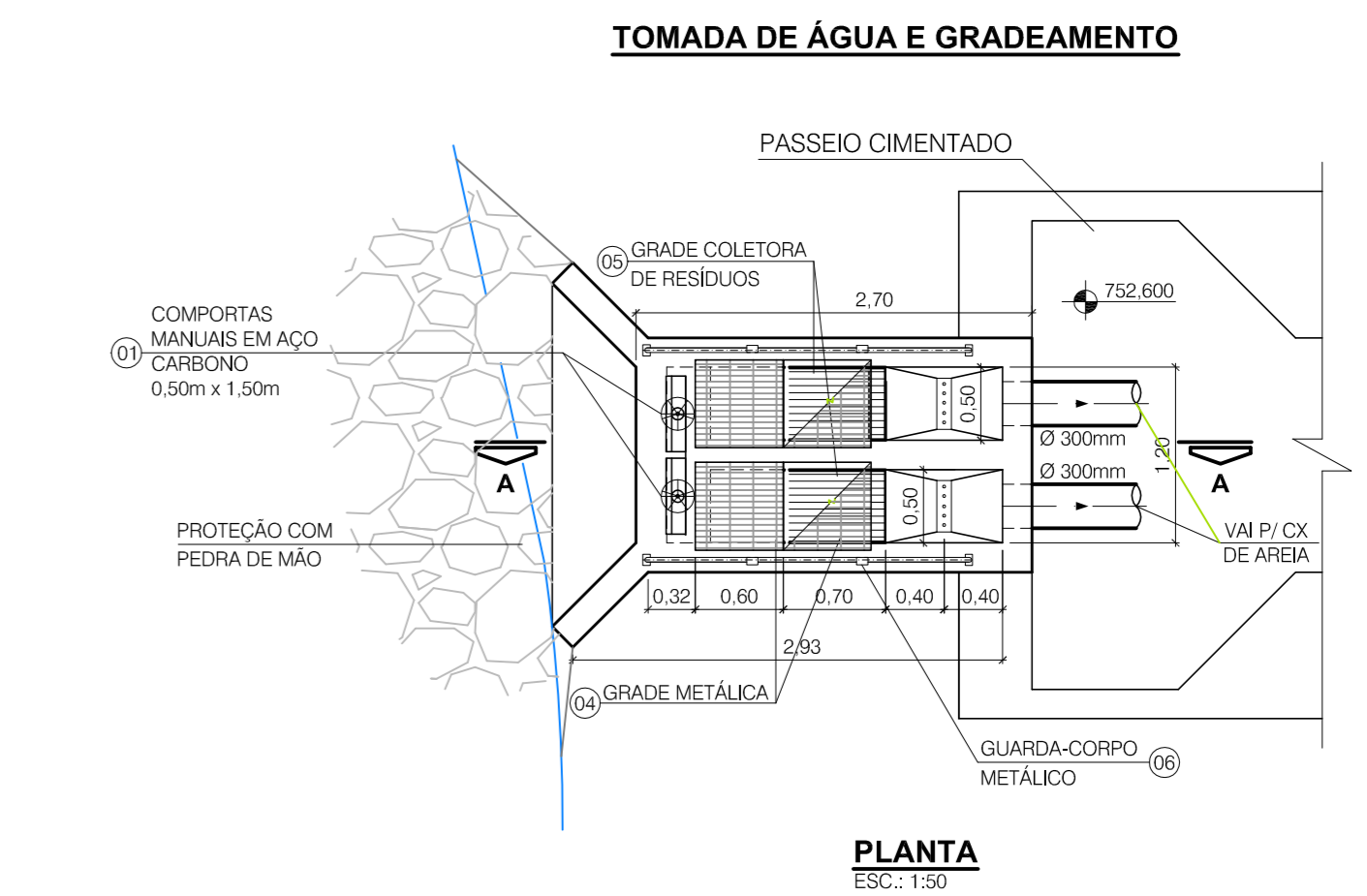
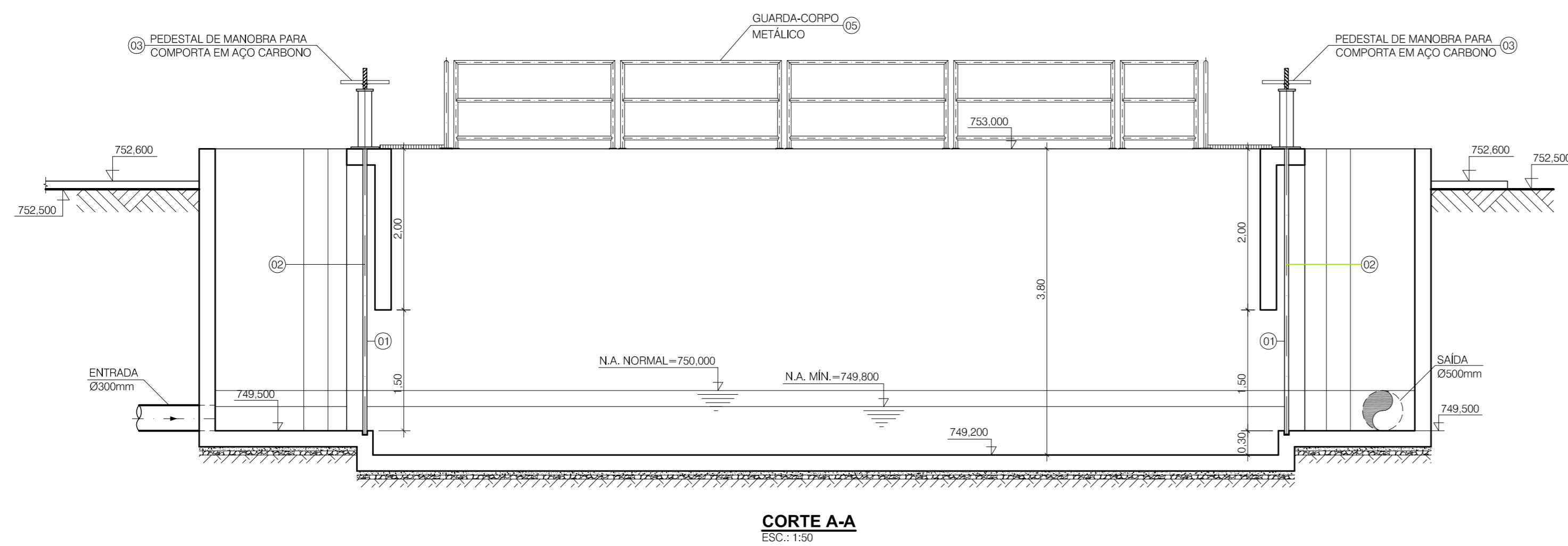
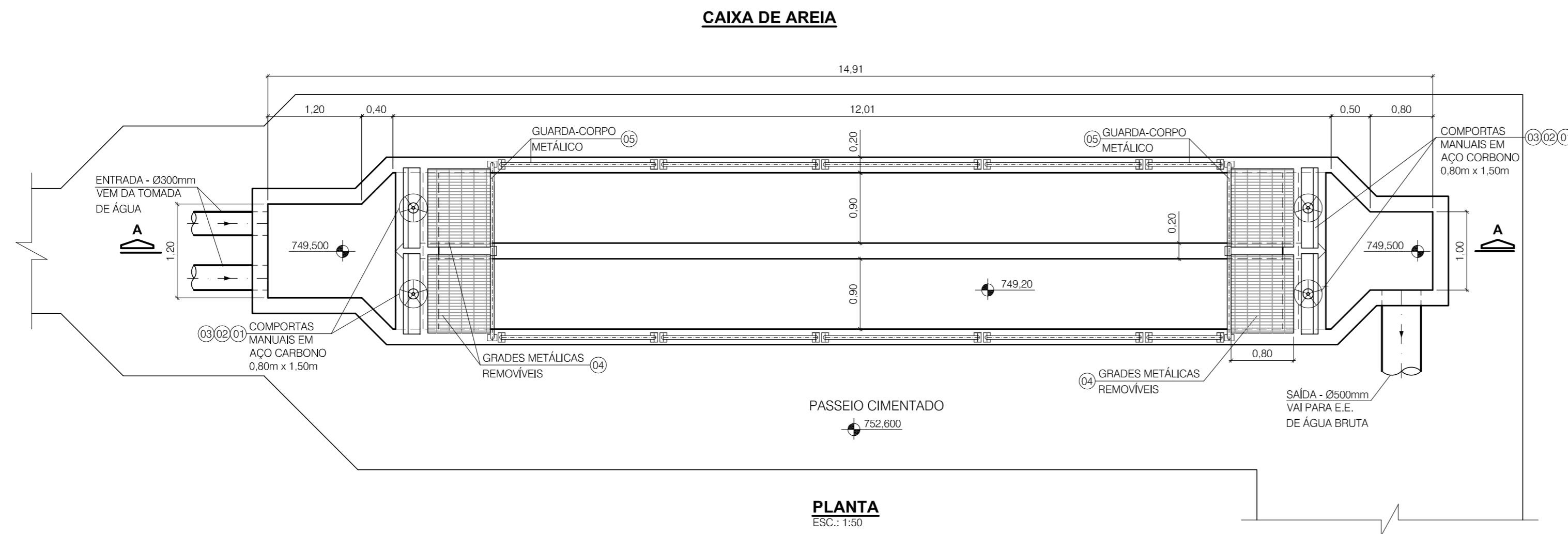
9	TÊ Ø 150mm, COM BOLSAS	FPP	PC	01	-
10	TUBO Ø80mm, COM PONTA E BOLSA JUNTA ELÁSTICA	FPP	m	8,20	-
11	REGISTRO DE GAVETA Ø 80mm, COM CABEÇOTE E CORPO CURTO	FPP	PC	01	-
12	CURVA 11° Ø 150mm, COM BOLSAS	FPP	PC	01	-
13	TAMPÃO Ø 600mm	FPP	PC	01	-
14	TUBO Ø100mm COM PONTAS, L=2,00m, CONFIRMAR EM CAMPO	FVC	PC	03	-
15	TAMPA PARA REGISTRO Ø100mm	FPP	PC	03	-
16	TUBO PONTA E BOLSA Ø150MM JUNTA ELÁSTICA, L=6,00M	FPP	PC	5	-
17	CANALETA MEIA-CANA Ø 300mm	CONCRETO	m	206	-

**LISTA DE MATERIAL**

ITEM	DISCRIMINAÇÃO	MATERIAL	UN.	QUANT.	OBSERVAÇÃO
1	TUBO Ø500mm, COM PONTA E BOLSA JUNTA ELÁSTICA	FPP	m	5,60	-
2	TUBO Ø300mm, COM PONTA E BOLSA JUNTA ELÁSTICA	FPP	m	28,70	-
3	TUBO Ø300mm, COM PONTAS	FPP	m	2,80	-
4	CURVA 11° Ø 300mm, COM BOLSAS	FPP	PC	01	-
5	TÊ DE REDUÇÃO Ø 300mm x Ø 150mm, COM BOLSAS	FPP	PC	01	-
6	TUBO Ø150mm, COM PONTA E BOLSA JUNTA ELÁSTICA	FPP	m	37,33	-
7	LUVA ELÁSTICA Ø 150mm	FPP	PC	01	-
8	REGISTRO DE GAVETA Ø 150mm, COM CABEÇOTE E CORPO CURTO	FPP	PC	02	-

Nº	DATA	REVISÃO	EXECUTADO POR	APROVADO POR	PMBJP		DESENHOS DE REFERÊNCIA	NÚMERO	NOTAS	PMBJP VISTO E ACEITO	EXECUTADO POR: <b>PROESPLAN</b> Engenharia	Prefeitura Municipal de Bom Jesus dos Perdões		Nº	REV.	FL.
					ACEITO	DATA						ADEQUAÇÃO DO PROJETO BÁSICO DO SISTEMA DE ABASTECIMENTO DE ÁGUA DE BOM JESUS DOS PERDÕES				
										DES.: S.S.S.		01/2012	CAPTAÇÃO E ADUÇÃO			
										PROJ.: C.M.P.		01/2012	CAPTAÇÃO - LEVANTAMENTO PLANIMÉTRICO			
										APPROVADO POR: VITOR ODILMAR MORGATO			ÁREA PROJ.: MUNICÍPIO DE BOM JESUS DOS PERDÕES			
										ASS.: CREA: 060049080/D		01/2012	SUB-ÁREA PROJ.: SISTEMA DE ABASTECIMENTO DE ÁGUA			
													ESCALA INDICADA			

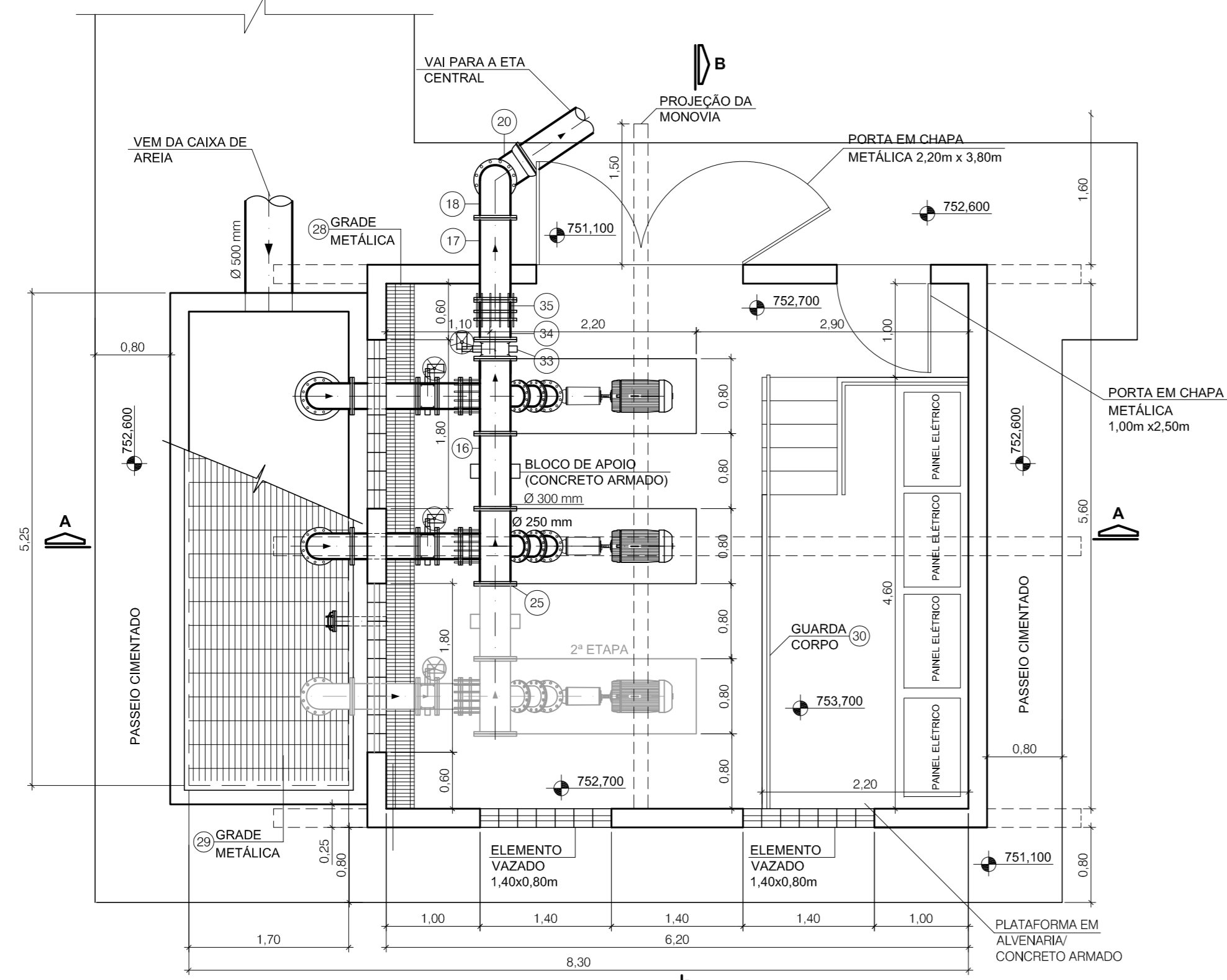




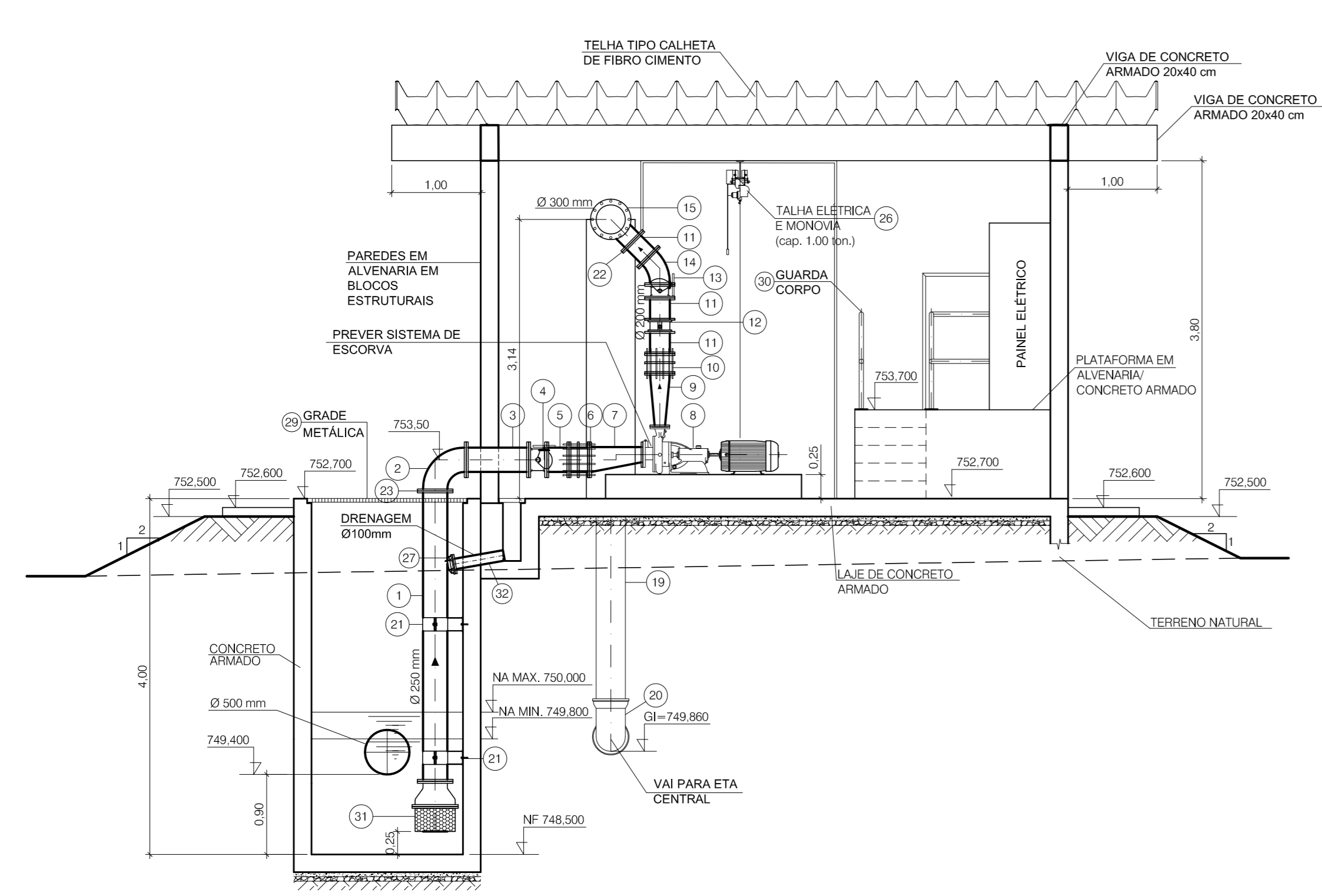
LISTA DE MATERIAL					
ITEM	DISCRIMINAÇÃO	MATERIAL	UN.	QUANT.	OBSERVAÇÃO
1	COMPORTA COM ACIONAMENTO MANUAL DE PAREDE, 0,80m x 1,50m	AÇO CARBONO	PÇ	04	-
2	HASTE DE PROLONGAMENTO, L=1,80m, PARA ACIONAMENTO DE COMPORTA MANUAL, 0,80m x 1,50m	AÇO CARBONO TREFILADO	PÇ	04	-
3	PEDESTAL DE MANOBRAS PARA ACIONAMENTO COMPORTA MANUAL, 0,80m x 1,50m	AÇO CARBONO	PÇ	04	-
4	GRADE METÁLICA REMOVÍVEL, 1,00m x 1,00m	AÇO CARBONO GALVANIZADO	PÇ	04	-
5	GUARDA CORPO TUBULAR, h = 1,10m	AÇO CARBONO	m	23,60	-

LISTA DE MATERIAL					
ITEM	DISCRIMINAÇÃO	MATERIAL	UN.	QUANT.	OBSERVAÇÃO
1	COMPORTA COM ACIONAMENTO MANUAL DE PAREDE, 0,50m x 1,50m	AÇO CARBONO	PÇ	02	-
2	HASTE DE PROLONGAMENTO, L=1,50m, PARA ACIONAMENTO COMPORTA MANUAL, 0,50m x 1,50m	AÇO CARBONO TREFILADO	PÇ	04	-
3	PEDESTAL DE MANOBRAS PARA ACIONAMENTO DE COMPORTA MANUAL, 0,50m x 1,50m	AÇO CARBONO	PÇ	02	-
4	GRADE METÁLICA REMOVÍVEL, 0,70m x 0,60m	AÇO CARBONO GALVANIZADO	PÇ	04	-
5	GRADE PARA RETENÇÃO DE RESÍDUOS SÓLIDOS 0,50 x 3,53m, ABERTURA 1cm, BARRAS 2" x 1/4", CONSTRUÇÃO CONFORME DETALHE (1+1 RESERVA)	AÇO INOX AISI-304	PÇ	02	-
6	GUARDA CORPO TUBULAR	AÇO CARBONO	m	4,50	-

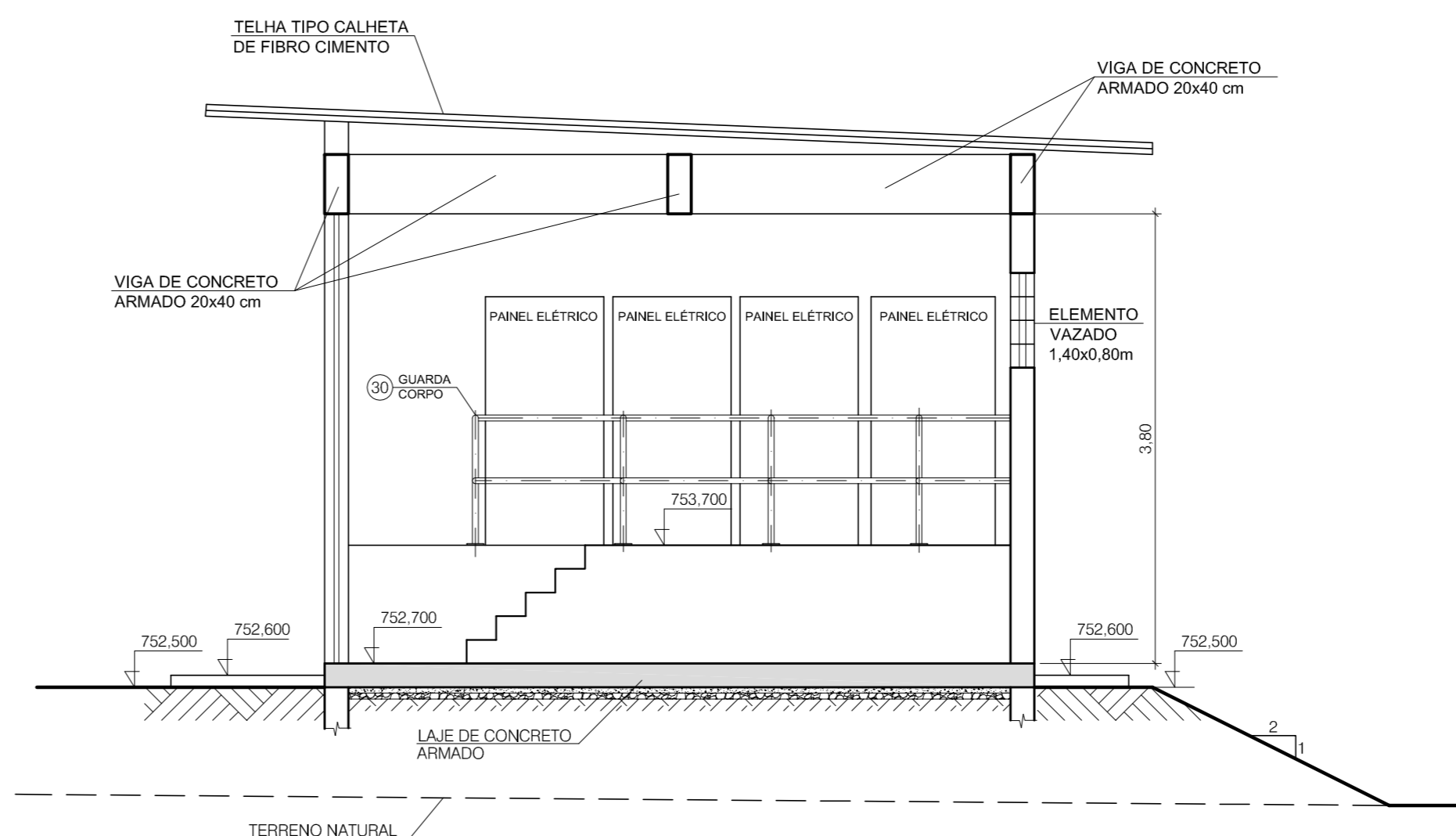
Nº	DATA	REVISÃO	EXECUTADO POR	APROVADO POR	PMBJP		DESENHOS DE REFERÊNCIA	NÚMERO	NOTAS	PMBJP	EXECUTADO POR:	Prefeitura Municipal de Bom Jesus dos Perdões <b>ADEQUAÇÃO DO PROJETO BÁSICO DO SISTEMA DE ABASTECIMENTO DE ÁGUA DE BOM JESUS DOS PERDÕES CAPTAÇÃO E ADUÇÃO CAIXA DE AREIA E TOMADA DE ÁGUA PLANTAS E CORTES</b>	Nº REV. 0 FL. 01/01 N.º CONTRATADA <b>202-HID-CAP-012</b> ESCALA 1:50
					ACEITO	DATA							
									1- TOPOGRAFIA E CADASTROS FORNECIDOS PELA PREFEITURA MUNICIPAL DE BOM JESUS DOS PERDÕES	ESTA ACEITAÇÃO NÃO ISENTA A CONTRATADA DAS RESPONSABILIDADES E OBRIGAÇÕES ESTABELECIDAS NO CONTRATO	DES.: S.S.S. / T.A.P.1 PROJ.: C.M.P. APROVADO POR: VITOR ODILMAR MORGATO ASS.: CREA: 060049080	01/2012 01/2012 01/2012	



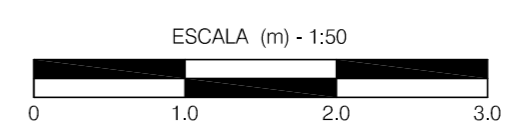
**PLANTA**  
ESC.: 1:50



**CORTE A-A**  
ESC.: 1:50



**CORTE A-A**  
ESC.: 1:50



LISTA DE MATERIAL					
ITEM	DISCRIMINAÇÃO	MATERIAL	UN.	QUANT.	OBSERVAÇÃO
1	TUBO COM FLANGES Ø250mm, L=3,80m	F.F*	PC	02	FLANGE CONF. ISO 2531, PN-16
2	CURVA 90°, COM FLANGES Ø250mm	F.F*	PC	02	FLANGE CONF. ISO 2531, PN-16
3	TUBO COM FLANGES Ø250mm, L=0,70m	F.F*	PC	02	FLANGE CONF. ISO 2531, PN-16
4	VÁLVULA BORBOLETA COM FLANGES Ø250mm, ACIONAMENTO MANUAL COM MECANISMO REDUTOR E VOLANTE.	F.F*	PC	02	FLANGE CONF. ISO 2531, PN-16
5	TOCO COM FLANGES Ø250mm, L= 0,25m	F.F*	PC	02	FLANGE CONF. ISO 2531, PN-16
6	JUNTA DE DESMONTAGEM TRAVADA AXIALMENTE, Ø250mm	F.F*	CJ	02	FLANGE CONF. ISO 2531, PN-10
7	REDUÇÃO EXCÊNTRICA COM FLANGES Ø250mm (PN-10) x Ø ENTRADA DA BOMBA	F.F*/ AÇO CARBONO	PC	02	FORNECIDO PELO FABRICANTE DA BOMBA
8	CONJUNTO MOTOR BOMBA CENTRÍFUGA DE EIXO HORIZONTAL, 1ª ETAPADA, Q = 220m³/h, AMT = 101,1 m.c.a., POT = 150 cv, ROTACÃO 1750/3500rpm (a ser definido pelo fabricante), NPShreq = 5,0 m.c.a., COMPLETO COM BASE E ACESSÓRIOS DE FIXAÇÃO	F.F*	CJ	02	-
9	REDUÇÃO CONCÊNTRICA COM FLANGE Ø 200mm (PN-10) x Ø BOMBA	F.F*/ AÇO CARBONO	PC	02	FORNECIDO PELO FABRICANTE DA BOMBA
10	JUNTA DE DESMONTAGEM TRAVADA AXIALMENTE, Ø200mm	F.F*	PC	02	FLANGE CONF. ISO 2531, PN-10
11	TOCO COM FLANGES Ø200mm, L= 0,25m	F.F*	PC	02	FLANGE CONF. ISO 2531, PN-16
12	VÁLVULA DE RETENÇÃO COM PORTINHOLA DUPLA, Ø200mm WAFER CLASSE 300, COM ACESSÓRIOS (TIRANTES, PORCAS E ARRUELAS) PARA MONTAGEM ENTRE FLANGES.	F.F*	PC	02	FLANGE CONF. ISO 2531, PN-16
13	VÁLVULA BORBOLETA COM FLANGES Ø200mm, ACIONAMENTO MANUAL COM MECANISMO REDUTOR E VOLANTE.	F.F*	PC	02	FLANGE CONF. ISO 2531, PN-16
14	CURVA 45° COM FLANGES Ø200mm	F.F*	PC	02	FLANGE CONF. ISO 2531, PN-16
15	TÉ COM FLANGES Ø300mm x Ø200mm	F.F*	PC	02	FLANGE CONF. ISO 2531, PN-16
16	TUBO COM FLANGES Ø300mm, L=0,80m	F.F*	PC	01	FLANGE CONF. ISO 2531, PN-16
17	TUBO COM FLANGES Ø300mm, L=0,80m	F.F*	PC	01	FLANGE CONF. ISO 2531, PN-16
18	CURVA 90°, COM FLANGES Ø300mm	F.F*	PC	01	FLANGE CONF. ISO 2531, PN-16
19	TUBO COM PONTA E FLANGE Ø300mm, L=5,10m	F.F*	PC	01	FLANGE CONF. ISO 2531, PN-16
20	CURVA 90° COM BOLSAS, Ø300mm	F.F*	PC	01	FLANGE CONF. ISO 2531, PN-16
21	SUPORTE PARA TUBULAÇÃO, Ø250mm	AÇO INOX	PC	04	-
22	ACESSÓRIOS PARA MONTAGEM DE FLANGES Ø200mm	F.F*	PC	16	FLANGE CONF. ISO 2531, PN-16
23	ACESSÓRIOS PARA MONTAGEM DE FLANGES Ø250mm	F.F*	PC	12	FLANGE CONF. ISO 2531, PN-16
24	ACESSÓRIOS PARA MONTAGEM DE FLANGES Ø300mm	F.F*	PC	08	FLANGE CONF. ISO 2531, PN-16
25	FLANGE CEGO Ø300mm	F.F*	PC	01	FLANGE CONF. ISO 2531, PN-16
26	TALHA COM TROLE MANUAL, CAPACIDADE: 10x, COM MONÓVIA EM PERFIL METÁLICO EM AÇO CARBONO ESTRUTURAL, L=1,30m	F.F*	CJ	01	-
27	VÁLVULA FLAP Ø100mm, COM FLANGE	F.F*	PC	01	FLANGE CONF. ISO 2531, PN-16
28	GRADE METÁLICA REMOVÍVEL PARA CANALETA, LARGURA 0,30m	F.F*	m	5,70	-
29	GRADE METÁLICA REMOVÍVEL	AÇO CARBONO GALVANIZADO	m²	9,30	-
30	GUARDA CORPO TUBULAR 1x1,10m	F.F*	m	7,20	-
31	VÁLVULA DE RETENÇÃO DE PÉ DE CRIVO Ø250mm COM FLANGES	F.F*	PC	02	FLANGE CONF. ISO 2531, PN-16
32	TUBO COM PONTA E FLANGE Ø100mm, L=0,55m	F.F*	PC	01	FLANGE CONF. ISO 2531, PN-16
33	VÁLVULA BORBOLETA COM FLANGES Ø250mm, ACIONAMENTO MANUAL COM MECANISMO REDUTOR E VOLANTE.	F.F*	PC	02	FLANGE CONF. ISO 2531, PN-16
34	TUBO COM FLANGES Ø300mm, L=0,20m	F.F*	PC	01	FLANGE CONF. ISO 2531, PN-16
35	JUNTA DE DESMONTAGEM TRAVADA AXIALMENTE, Ø300mm	F.F*	CJ	01	FLANGE CONF. ISO 2531, PN-10

Nº	DATA	REVISÃO	EXECUTADO POR	APROVADO POR	PMBJP		DESENHOS DE REFERÊNCIA	NÚMERO	NOTAS	PMBJP	EXECUTADO POR:	<b>PROESPLAN</b> Engenharia	Prefeitura Municipal de Bom-Jesus dos Perdões <b>ADEQUAÇÃO DO PROJETO BÁSICO DO SISTEMA DE ABASTECIMENTO DE ÁGUA DE BOM JESUS DOS PERDÕES CAPTAÇÃO E ADUÇÃO</b> <b>ESTAÇÃO ELEVATÓRIA DE ÁGUA BRUTA PLANTA E CORTES</b>	N.º CONTRATADA <b>202-HID-CAP-013</b>
					ACEITO	DATA								
									1- TOPOGRAFIA E CADASTROS FORNECIDOS PELA PREFEITURA MUNICIPAL DE BOM JESUS DOS PERDÕES	VISTO E ACEITO ESTA ACEITAÇÃO NÃO ISENTA A CONTRATADA DAS RESPONSABILIDADES E OBRIGAÇÕES ESTABELECIDAS NO CONTRATO	PROJ.: C.M.P. 01/2012	DES.: S.S.S. / T.A.P.1 01/2012	N.º: 03/03 ESCALA: 1:50	
										ACEITO APROVADO POR: VITOR ODILMAR MORGATO	PROJ.: C.M.P. 01/2012	DES.: S.S.S. / T.A.P.1 01/2012	N.º: 03/03 ESCALA: 1:50	
										VISTO	PROJ.: C.M.P. 01/2012	DES.: S.S.S. / T.A.P.1 01/2012	N.º: 03/03 ESCALA: 1:50	



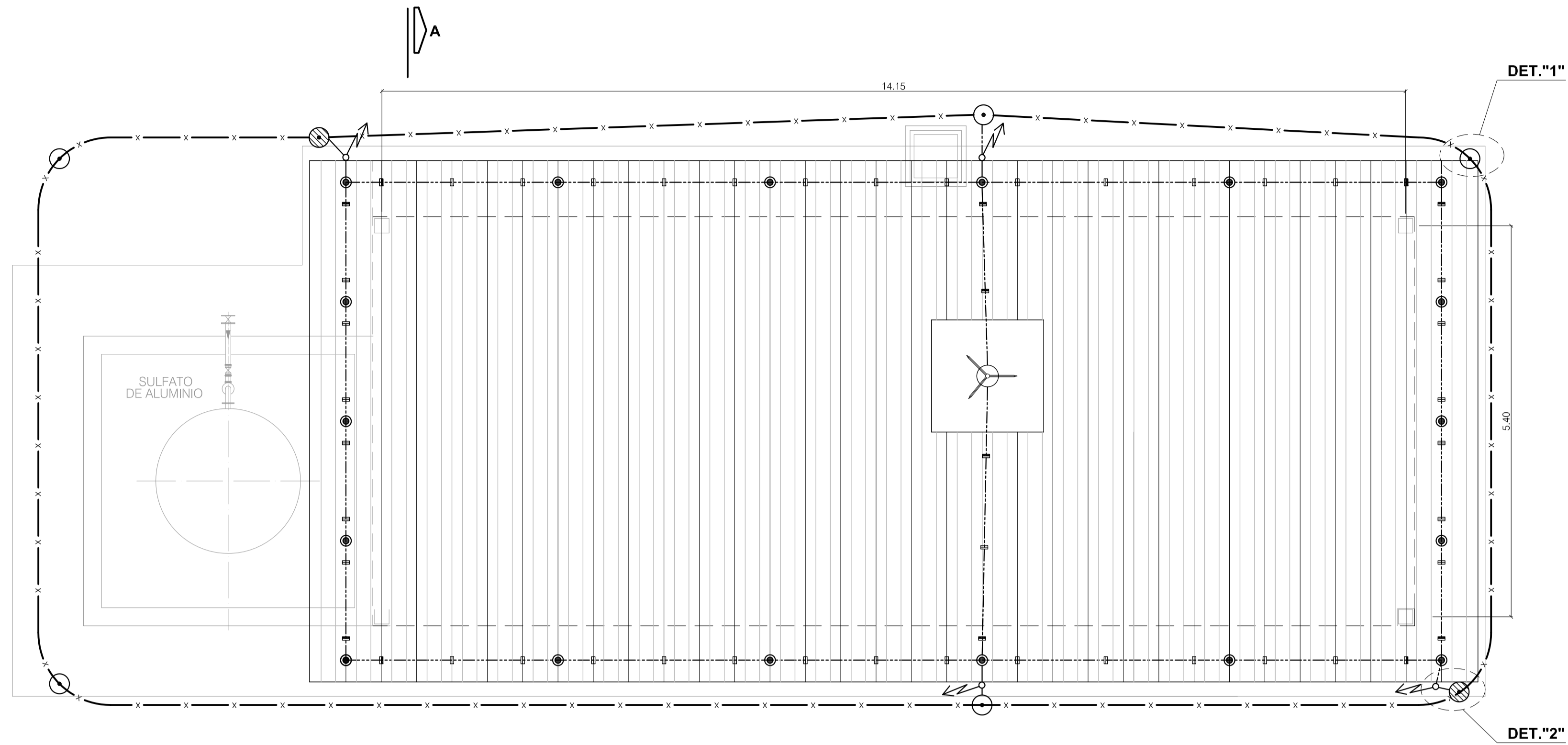




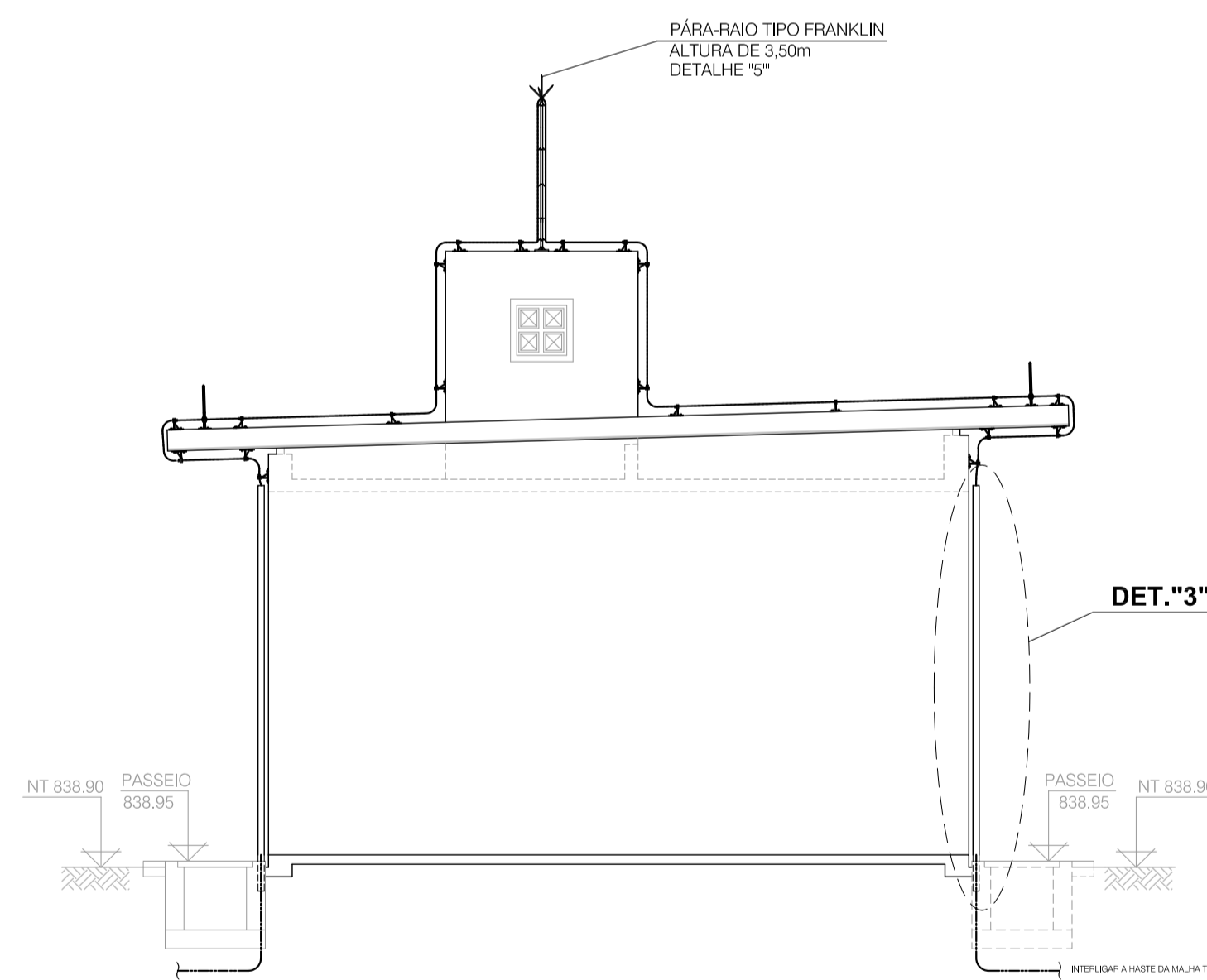




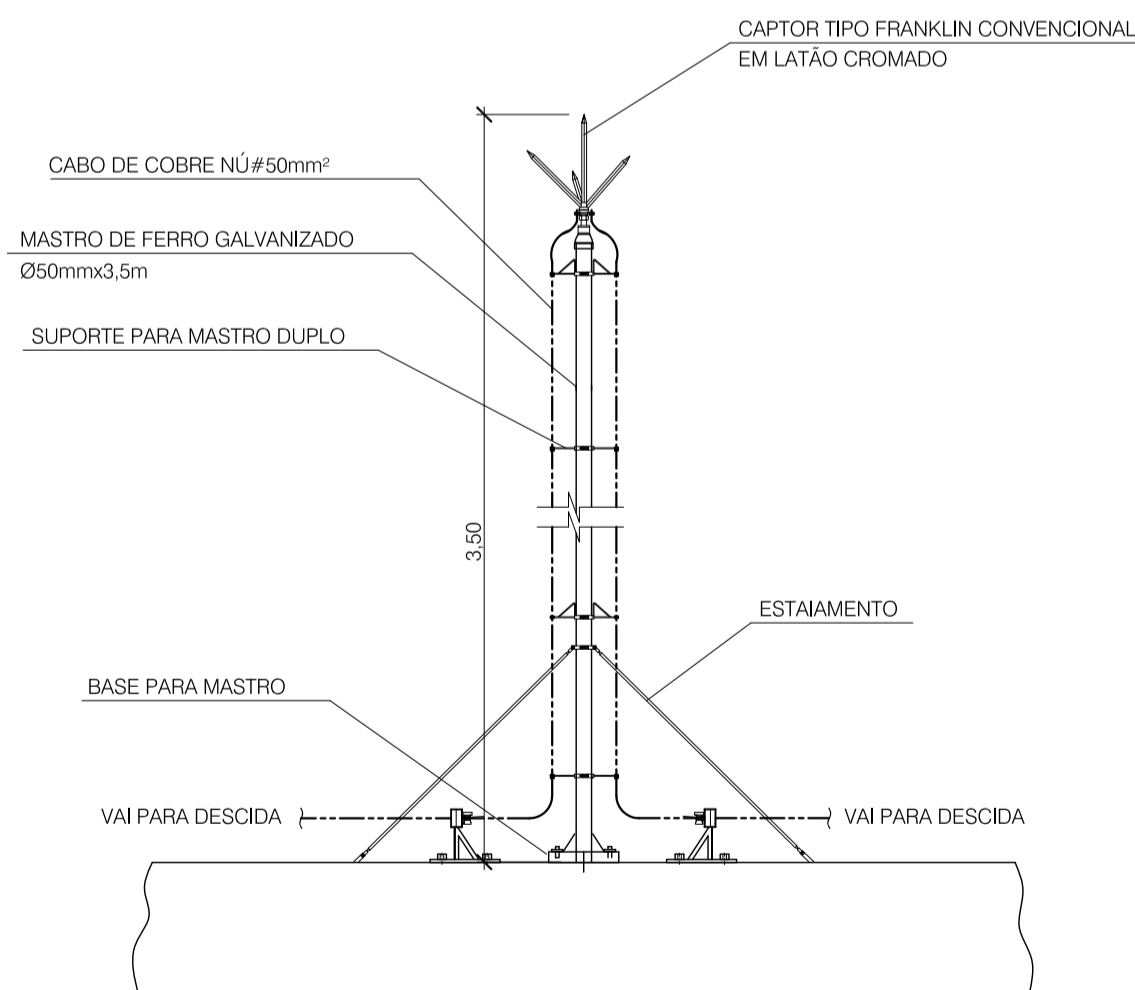




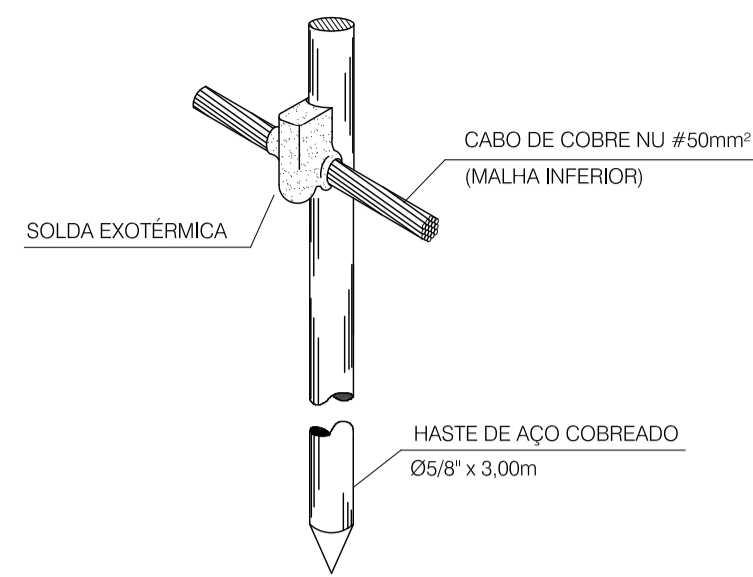
**PLANTA DE COBERTURA**  
ESC. 1:50



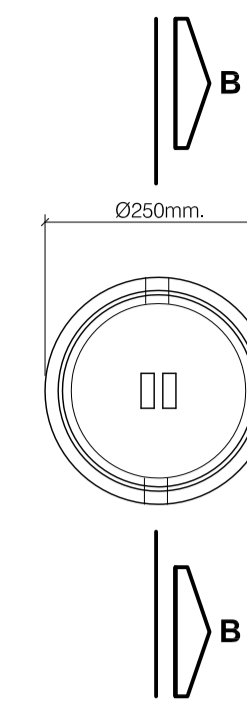
**CORTE A-A**  
ESC. 1:50



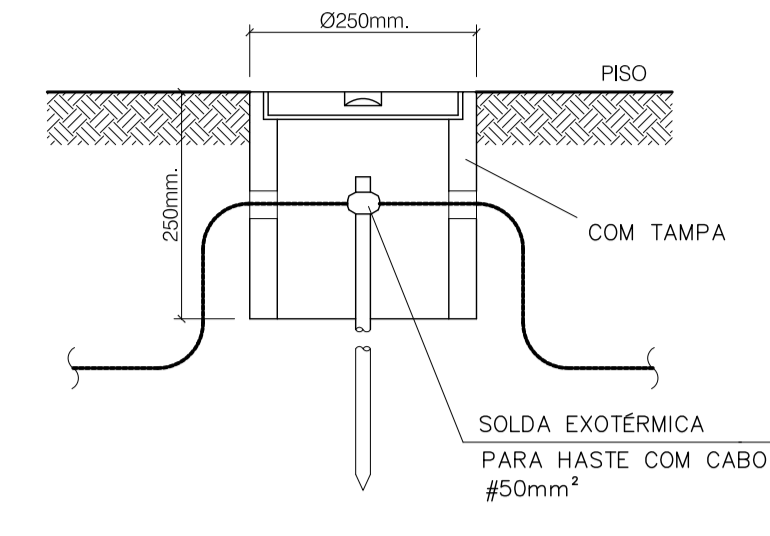
**DETALHE "5" - INSTALAÇÃO E FIXAÇÃO DE PARA-RAIO (TÍPICO)**  
S/ ESC.



**DET. "1" (TÍPICO)**  
S/ ESC.

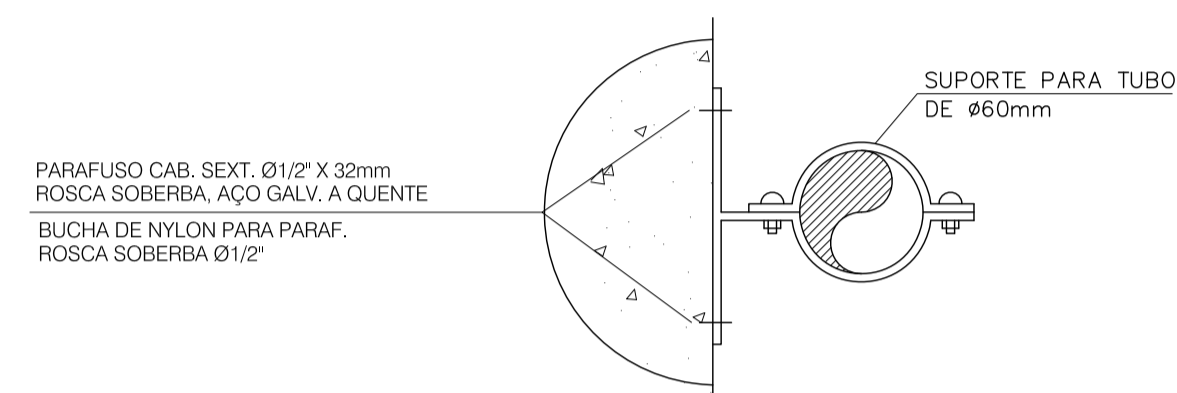


**VISTA SUPERIOR**  
S/ ESC.

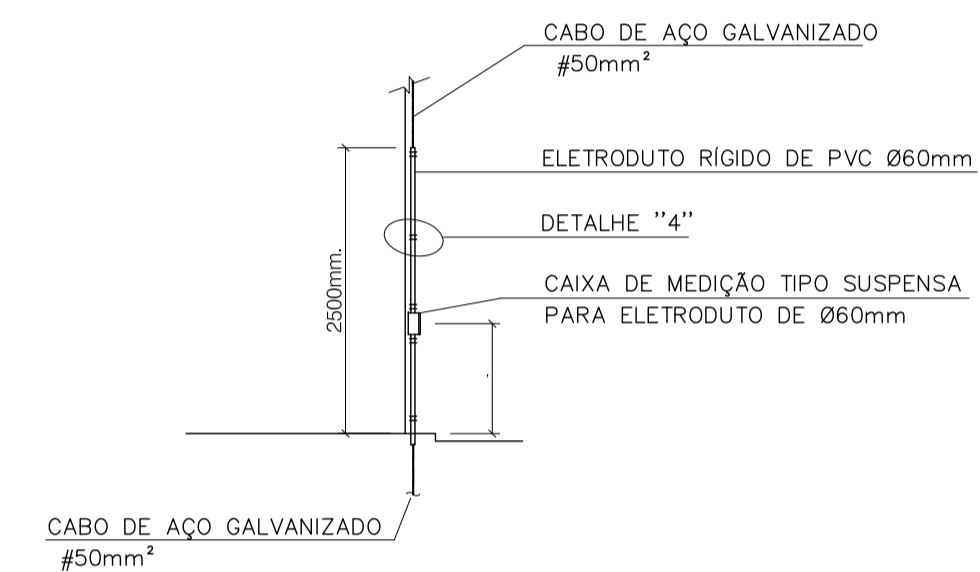


**CORTE B-B**  
S/ ESC.

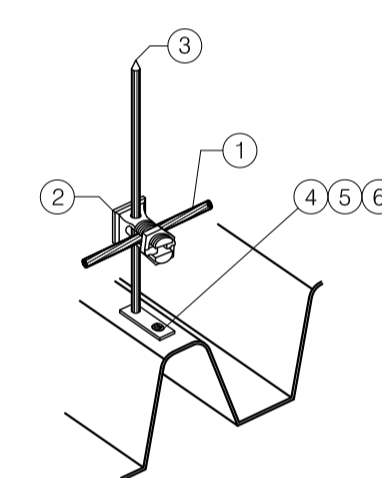
**DET. "2" (TÍPICO)**  
S/ ESC.



**DET. "4" (FIXAÇÃO DE SUPORTE PARA TUBO DE PVC DE Ø 60mm)**  
S/ ESC.



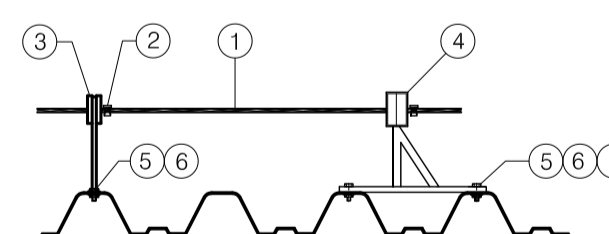
**DET. "3" (DESCIDA - TÍPICO)**  
S/ ESC.



**DET. "6"**  
S/ ESC.

**FIXAÇÃO DO CAPTOR AÉREO EM COBERTURA TIPO CALHETÃO**

- 1 CABO DE AÇO GALVANIZADO #50mm²
- 2 CONECTOR TIPO SPLIT BOLT P/ CABO DE AÇO GALVANIZADO #50mm²
- 3 TERMINAL AÉREO h= 60mm Ø 3/8", FIXAÇÃO EM TELHA.
- 4 ARRUELA LISA M10
- 5 PORCA SEXTAVADA COM ROSCA M10
- 6 PARAFUSO CAB. SEXTAVADA COM ROSCA M10



**DET. "7"**  
S/ ESC.

**FIXAÇÃO DO ISOLADOR AÉREO EM COBERTURA TIPO CALHETÃO**

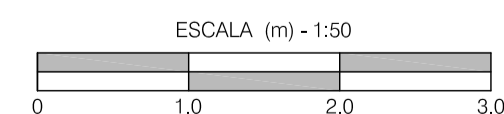
- 1 CABO DE AÇO GALVANIZADO #50mm²
- 2 CONECTOR TIPO SPLIT BOLT P/ CABO DE AÇO GALVANIZADO #50mm²
- 3 SUPORTE COM ISOLADOR SIMPLES, COM ROSCA M10
- 4 SUPORTE COM ISOLADOR REFORÇADO
- 5 ARRUELA LISA M10
- 6 PORCA SEXTAVADA COM ROSCA M10
- 7 PARAFUSO CAB. SEXTAVADA COM ROSCA M10

**NOTAS**

- 1 - DIMENSÕES EM METRO EXCETO ONDE INDICADO.
- 2 - OS CABOS DE ATERRAMENTO DEVERÃO ESTAR ENTERRADOS NO MÍNIMO A 0,50m.
- 3 - OS SUPORTES DOS ISOLADORES DEVERÃO SER FIXADOS APROXIMADAMENTE A CADA 1,20m.
- 4 - MALHA DE ATERRAMENTO EXECUTADA COM CABO DE COBRE NÚ #50mm². HASTES COBREADAS Ø5/8"x3,00m E SOLDA EXOTÉRMICA RESISTÊNCIA MÁX. DA MALHA DE ATERRAMENTO 100. CASO C/ A CONFIGURAÇÃO INDICADA NÃO OBTENHA O VALOR RECOMENDADO ACRESCENTAR HASTES INTERLIGADAS POR CABO DE COBRE NÚ #50mm² NA QUANTIDADE SUFICIENTE P/ MÁX. 100.
- 5 - TODAS AS CARÇAS DOS EQUIPAMENTOS METÁLICOS E PARTES METÁLICAS NÃO CONDUTORES DE ENERGIA DEVERÃO SER INTERLIGADOS COM A BARRA DE TERRA.

**LEGENDA**

- HASTE DE AÇO COBREADO COM CAIXA DE INSPEÇÃO Ø250mm.
- HASTE DE AÇO COBREADO P/ ATERRAMENTO Ø5/8" x 3,00m.
- TERMINAL AÉREO h=350mm Ø9,5mm SEM BANDEIRINHA
- SUPORTE GUIA PARA CABO COM ISOLADOR SIMPLES
- SUPORTE GUIA PARA CABO COM ISOLADOR REFORÇADO
- DESCIDA PARA ATERRAMENTO
- CABO DE AÇO GALVANIZADO #50mm²
- CORDOALHA DE COBRE NÚ #50mm² (ANEL INFERIOR)

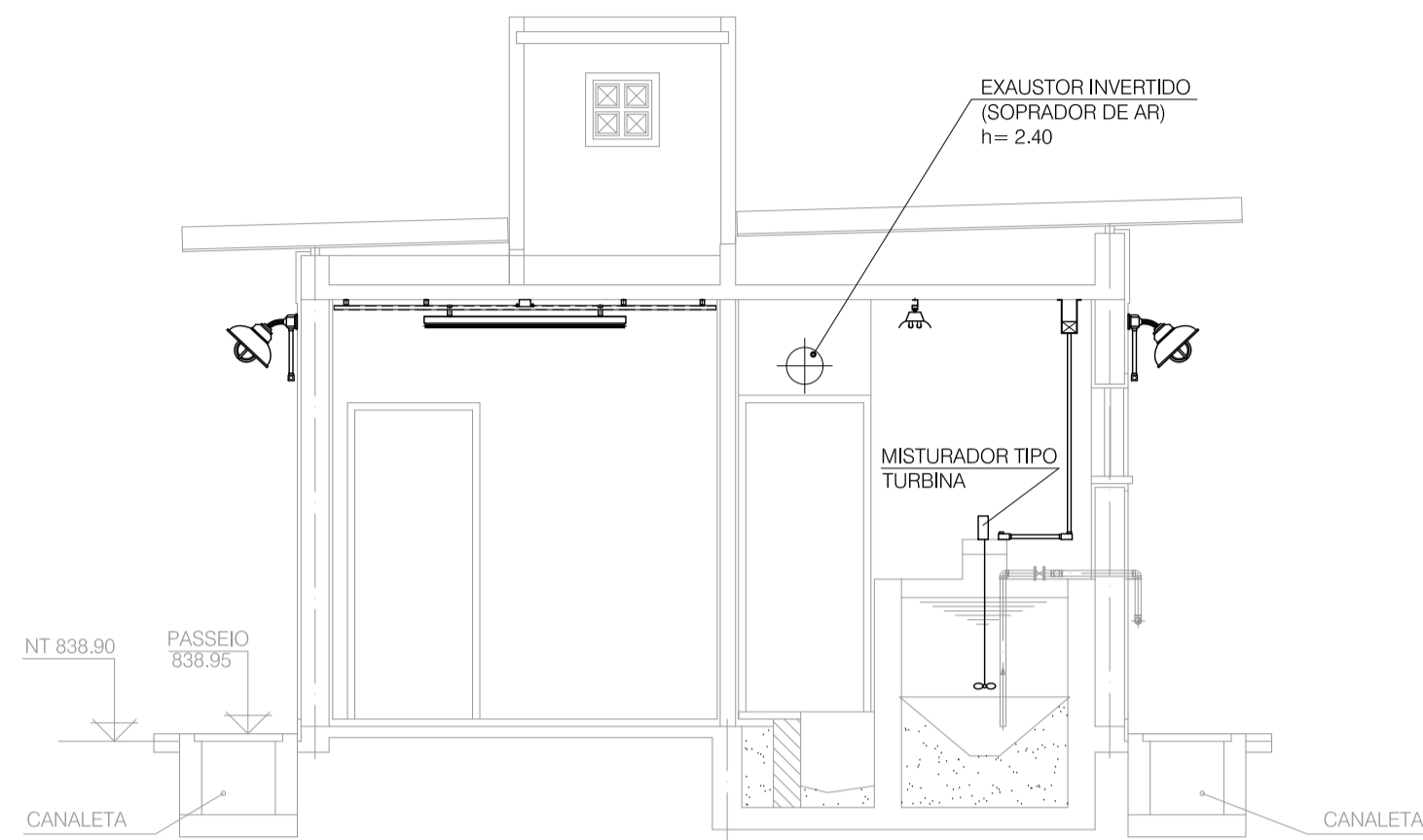


Nº	DATA	REVISÃO	EXECUTADO POR	APROVADO POR	PMBJP		DESENHOS DE REFERÊNCIA	NÚMERO	NOTAS
					ACEITO	DATA			

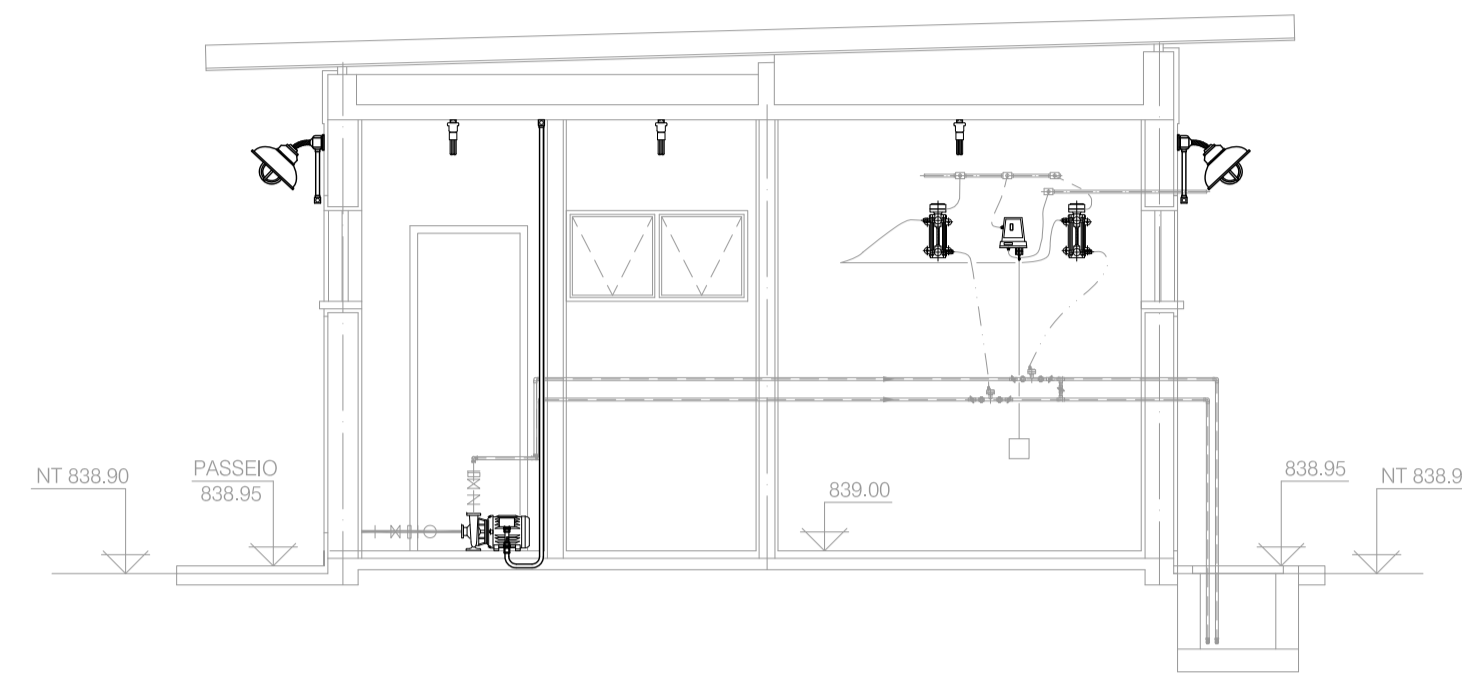
PMBJP		EXECUTADO POR:	
VISTO E ACEITO	ESTÁ ACEITAÇÃO NÃO BENTA A CONTRATADA DAS RESPONSABILIDADES E OBRIGAÇÕES ESTABELECIDAS NO CONTRATO	<b>PROESPLAN</b> Engenharia	
ANALISADO	DES.: A.M.	01/2012	
ACEITO	PROJ.: R.E.C.	01/2012	
VISTO	APROVADO POR: V.O.M		
	ASS.: CREA: 060049080	01/2012	

Prefeitura Municipal de Bom Jesus dos Perdões		N.º	
<b>PROJETO BÁSICO DO SISTEMA DE ABASTECIMENTO DE ÁGUA DE BOM JESUS DOS PERDÕES</b>		REV. 0	FL. 01/01
<b>SISTEMA PRODUTOR CENTRAL CASA DE QUÍMICA</b>		N.º CONTRATADA	202-ELE-ETA-026
<b>SISTEMA DE PROTEÇÃO CONTRA DESCARGAS ATMOSFÉRICAS SPDA - PLANTA, CORTE E DETALHES</b>		ESCALA	1:50
ÁREA PROJ.: MUNICÍPIO DE BOM JESUS DOS PERDÕES			
SUB-ÁREA PROJ.: SISTEMA DE ABASTECIMENTO DE ÁGUA			

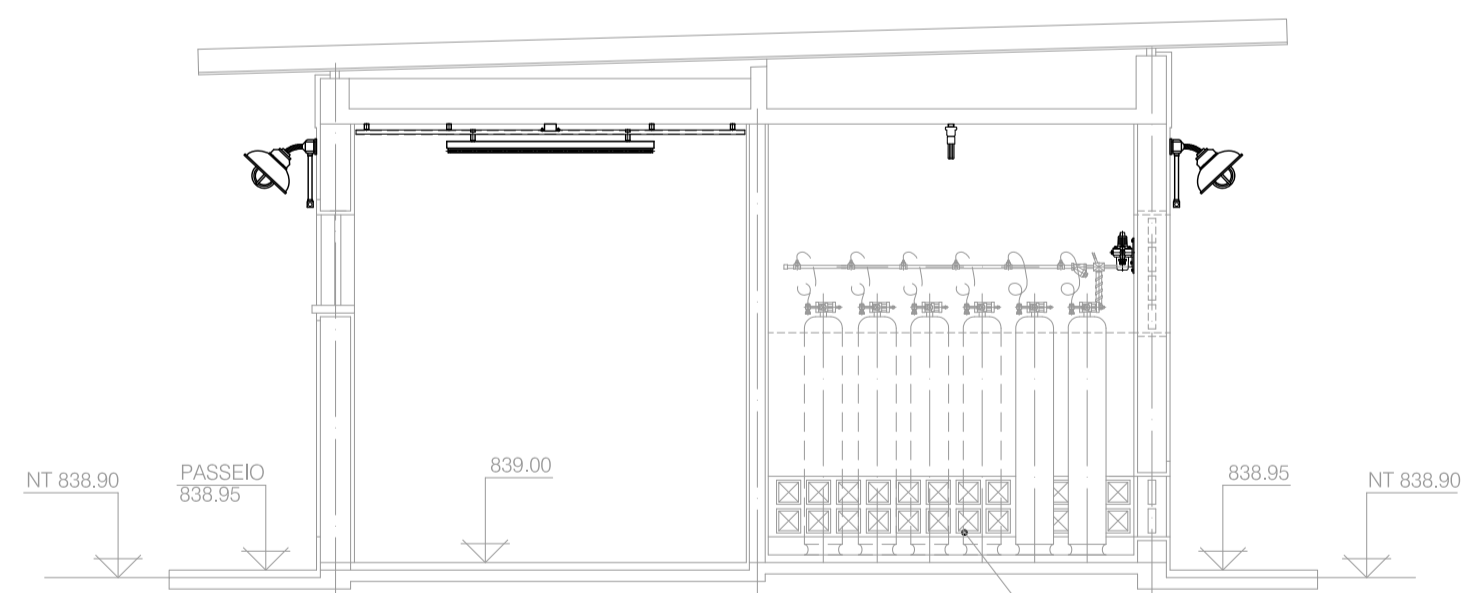




**CORTE D-D**  
ESC.: 1:50

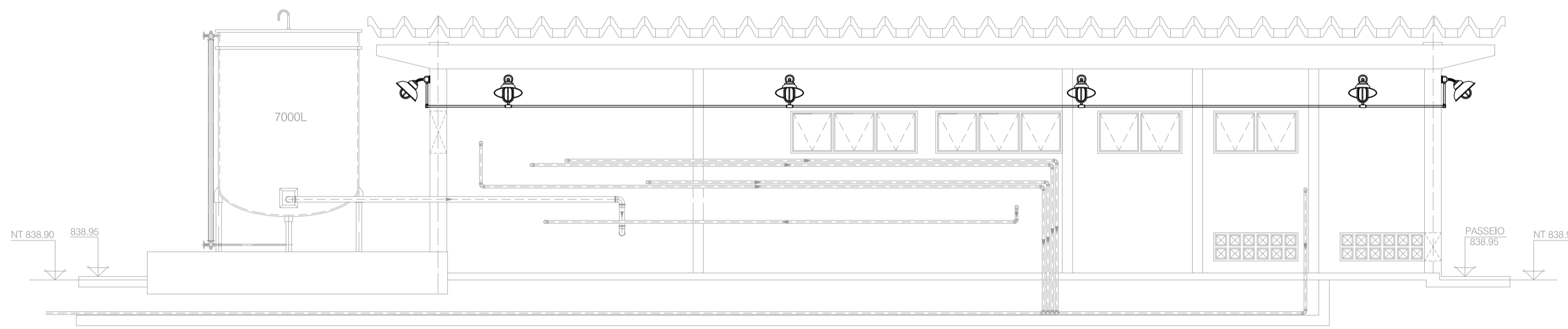


**CORTE E-E**  
ESC.: 1:50

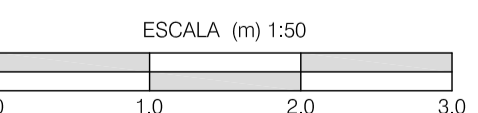


**CORTE F-F**  
ESC.: 1:50

SALA DE FLUORETACAO DO PROJETO PADRAO A SER TRANSFORMADA EM DEPOSITO DE CILINDROS DE CLORO



**VISTA G-G**  
ESC.: 1:50



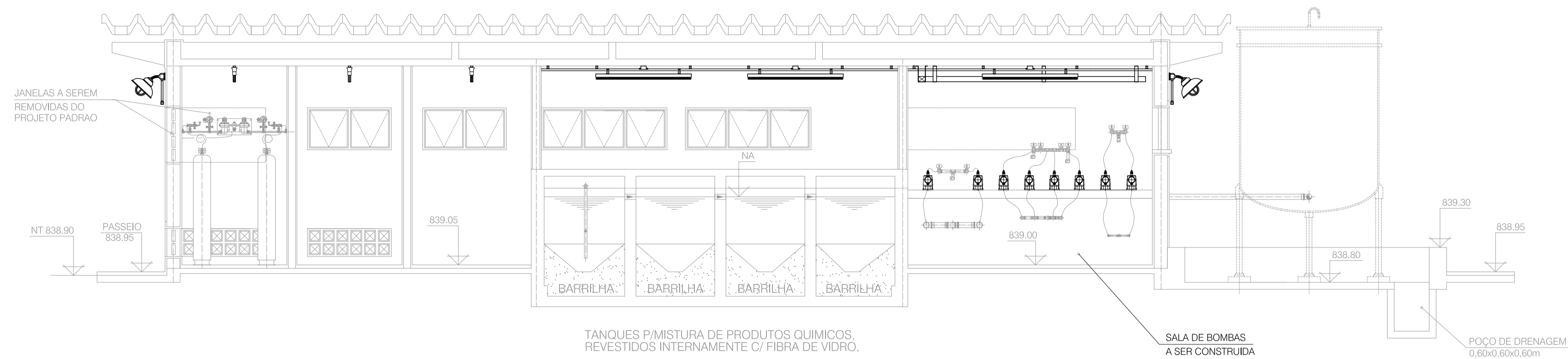
Nº	DATA	REVISÃO	EXECUTADO POR	APROVADO POR	PMBJP		DESENHOS DE REFERÊNCIA	NÚMERO	NOTAS
					ACEITO	DATA			

PMBJP VISTO E ACEITO	
ESTA ACEITAÇÃO NÃO BENTA A CONTRATADA DAS RESPONSABILIDADES E OBRIGAÇÕES ESTABELECIDAS NO CONTRATO	
ANALISADO	//
ACEITO	//
VISTO	//

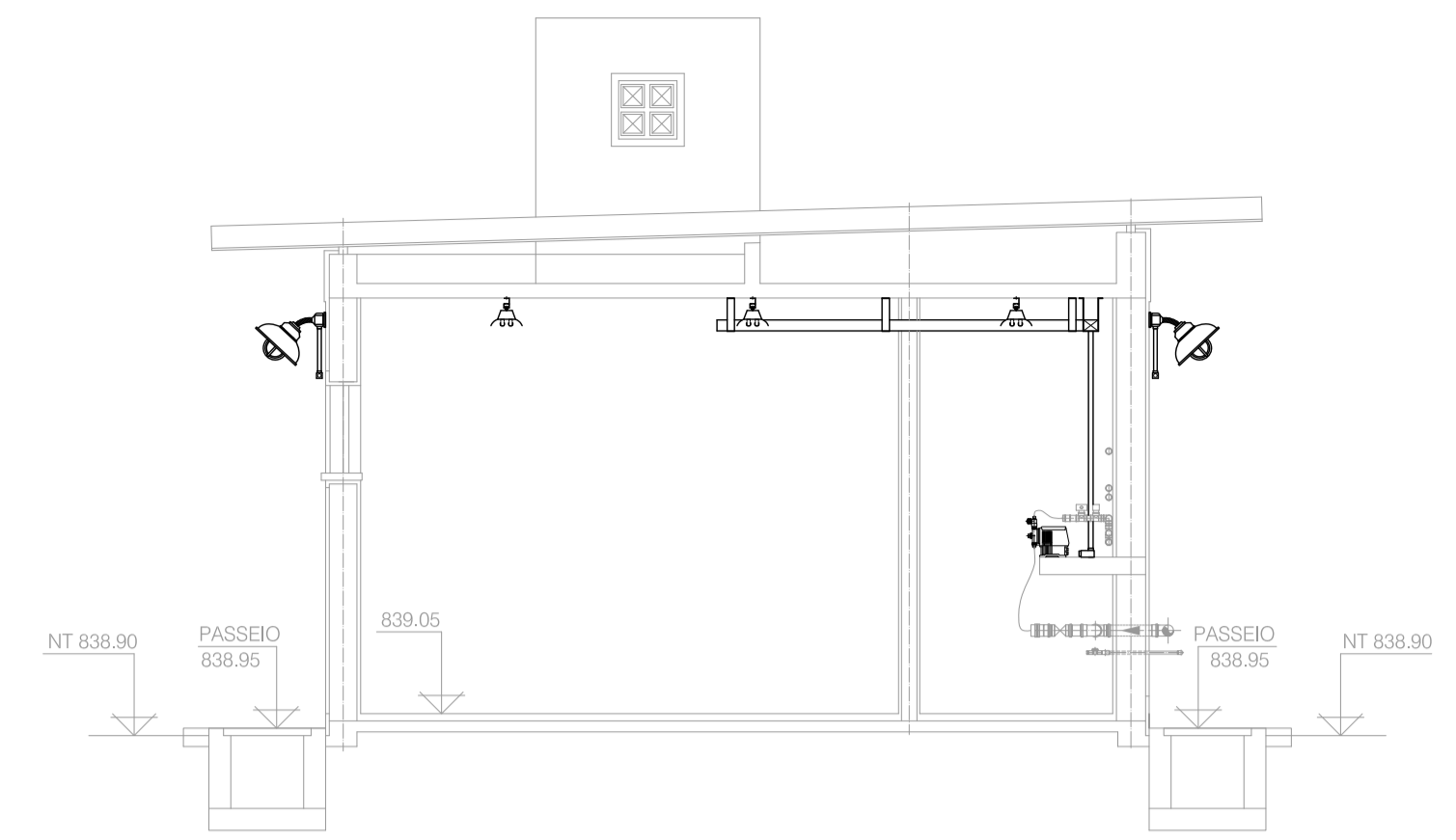
EXECUTADO POR: <b>PROESPLAN</b> Engenharia	
DES.: A.M.	01/2012
PROJ.: R.E.C.	01/2012
APROVADO POR: V.O.M	
ASS.: CREA: 060049080	01/2012

Prefeitura Municipal de Bom Jesus dos Perdões <b>PROJETO BÁSICO DO SISTEMA DE ABASTECIMENTO DE ÁGUA DE BOM JESUS DOS PERDÕES</b> <b>SISTEMA PRODUTOR CENTRAL</b> <b>CASA DE QUÍMICA</b> <b>INSTALAÇÃO ELÉTRICA - ILUMINAÇÃO, FORÇA, VISTA EM ELEVACÃO E CORTES</b>	
ÁREA PROJ.: MUNICÍPIO DE BOM JESUS DOS PERDÕES	
SUB-ÁREA PROJ.: SISTEMA DE ABASTECIMENTO DE ÁGUA	

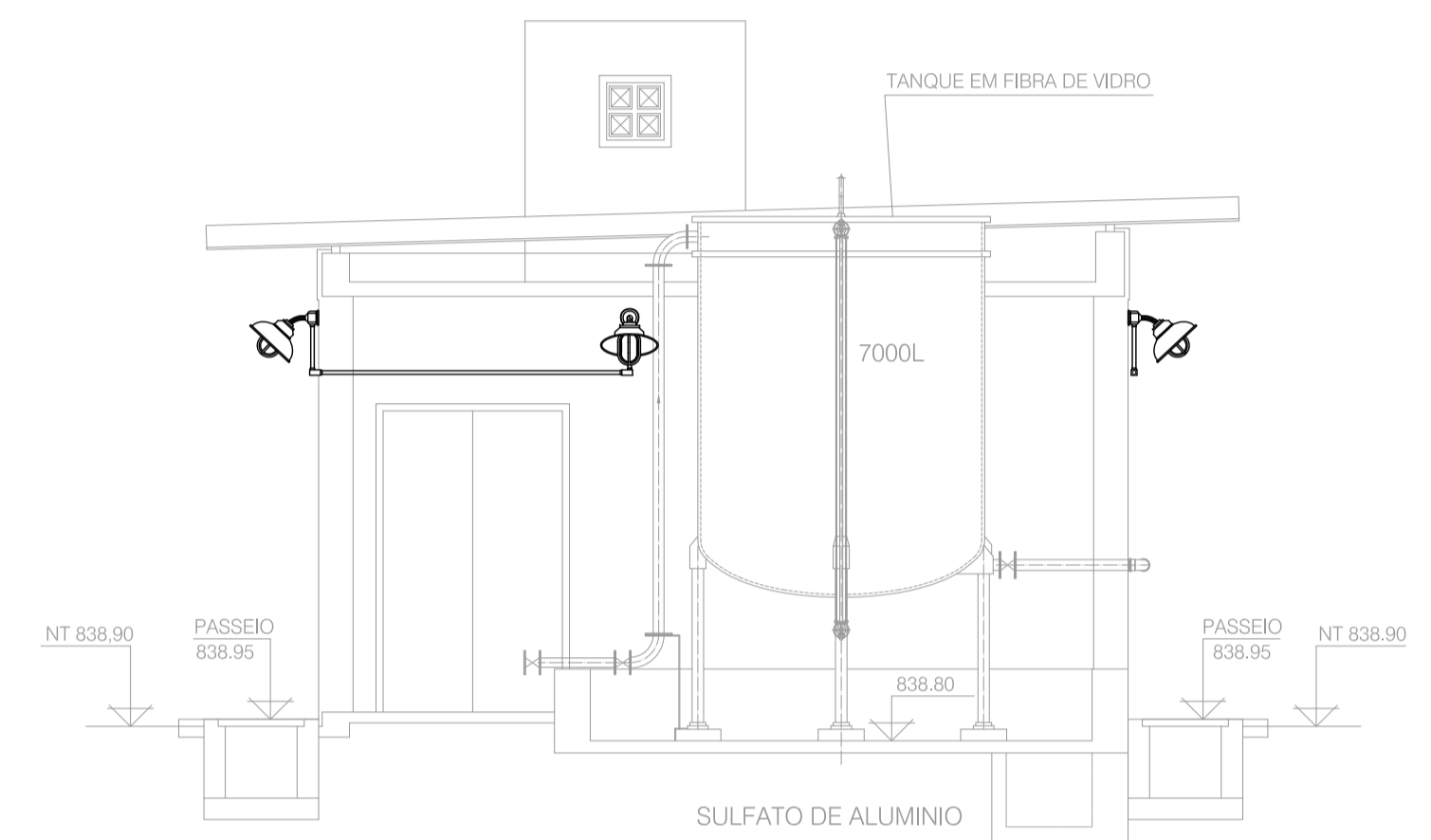
	N.º	-
	REV.	0
	FL.	01/01
	N.º CONTRATADA	<b>202-ELE-ETA-025</b>
ESCALA	INDICADA	



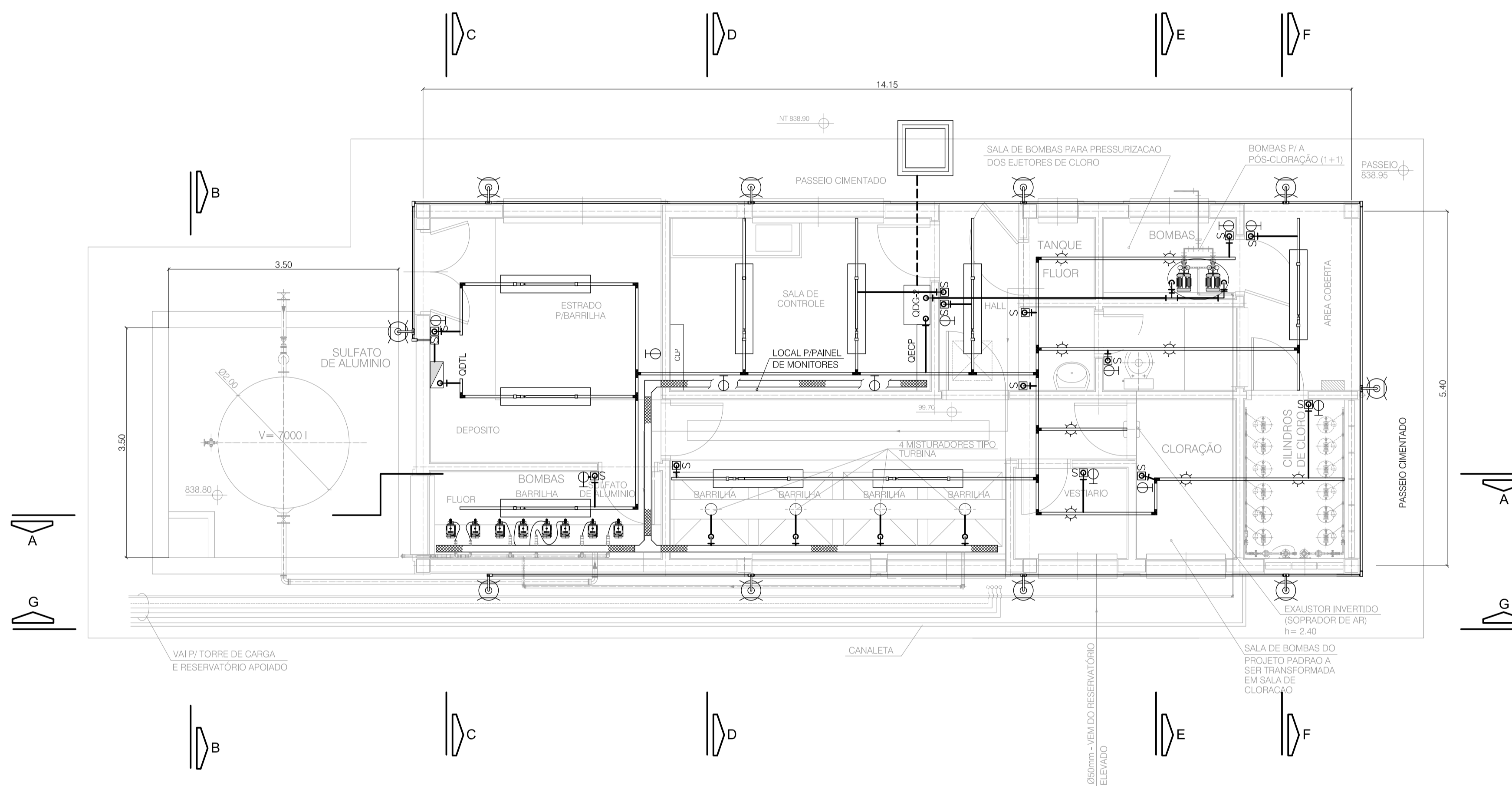
**CORTE A-A**  
ESC. 1:50



**CORTE C-C**  
ESC. 1:50



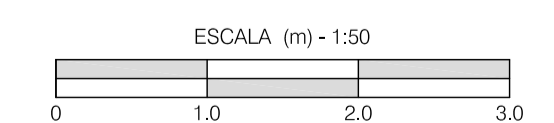
**CORTE B-B**  
ESC. 1:50



**PLANTA**  
ESC. 1:50

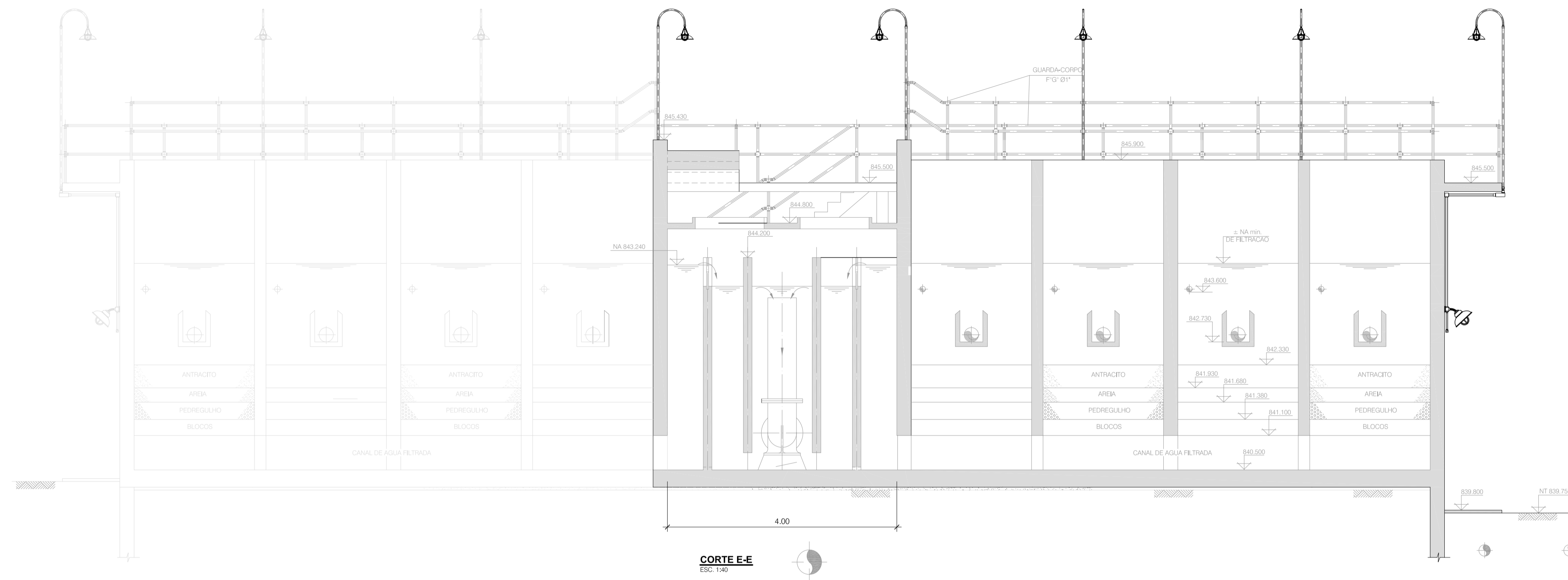
**LEGENDA**

- QUADRO DE TOMADA E LUZ
- CAIXA DE PASSAGEM EM ALVENARIA
- ELETRODUTO ENTERRADO
- ELETRODUTO APARENTE
- CONDULETE TIPO 'L'
- CONDULETE TIPO 'T'
- TOMADA
- INTERRUPTOR
- CONDULETE TIPO 'L', ELETRODUTO QUE SOBE
- CONDULETE TIPO 'L', ELETRODUTO QUE DESCE
- LUMINARIA INDUSTRIAL TIPO ARANDELA 45° PARA LAMPADA MISTA 160W
- LUMINARIA INDUSTRIAL COM ABAS LAMPADAS FLUORESCENTES 2x32W

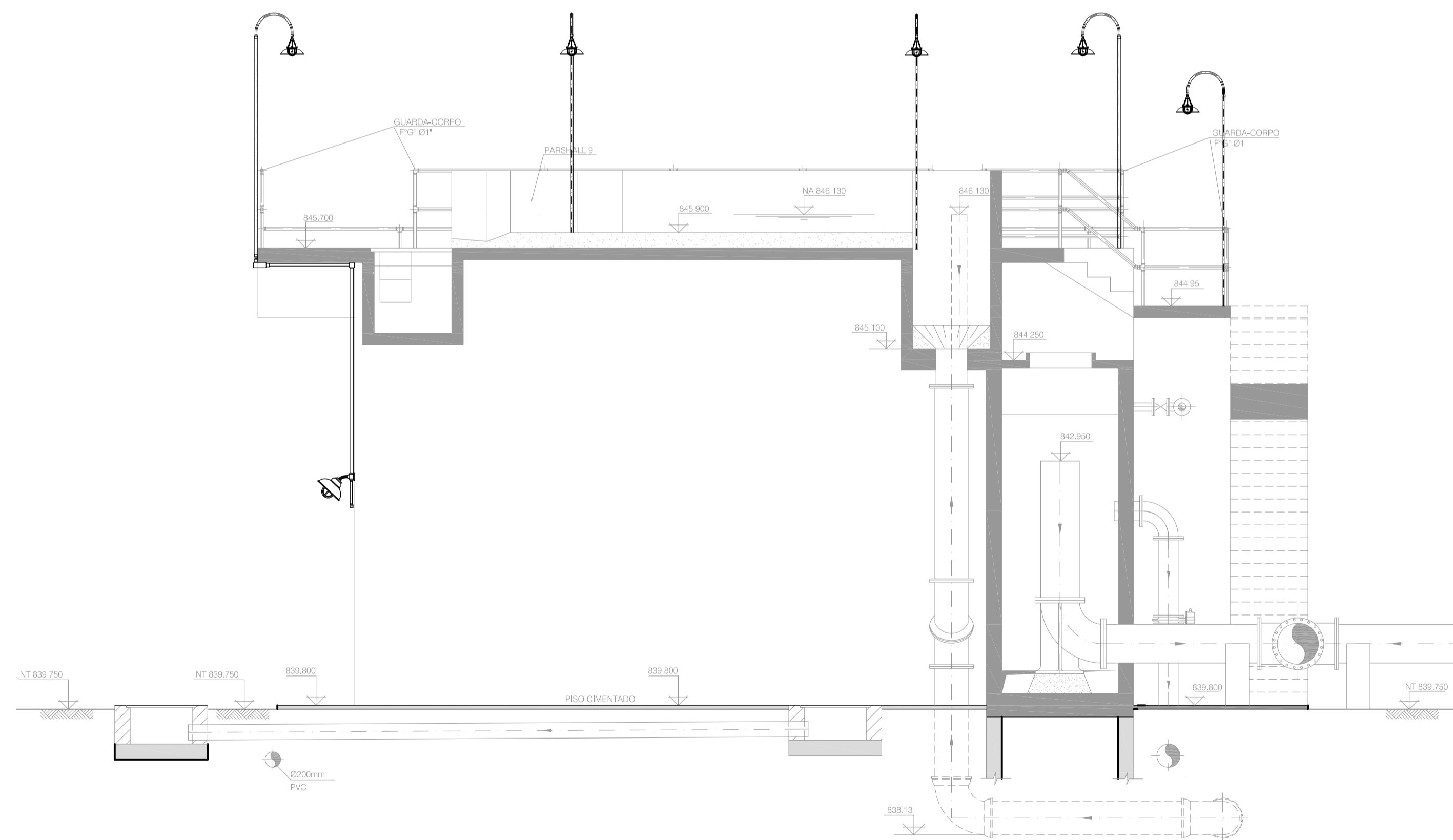


N°	DATA	REVISÃO	EXECUTADO POR	APROVADO POR	PMBJP		DESENHOS DE REFERÊNCIA	NÚMERO	NOTAS	PMBJP	EXECUTADO POR:	Prefeitura Municipal de Bom Jesus dos Perdões <b>PROJETO BÁSICO DO SISTEMA DE ABASTECIMENTO DE ÁGUA DE BOM JESUS DOS PERDÕES</b> <b>SISTEMA PRODUTOR CENTRAL</b> <b>CASA DE QUÍMICA</b> <b>INSTALAÇÃO ELÉTRICA - ILUMINAÇÃO, FORÇA, PLANTAS E CORTES</b>		N.º REV. 0 FL 01/01 N.º CONTRATADA <b>202-ELE-ETA-024</b> ESCALA 1:50
					ACEITO	DATA								
										VISTO E ACEITO	<b>PROESPLAN</b> Engenharia			
										ESTA ACEITAÇÃO NÃO BENTA A CONTRATADA DAS RESPONSABILIDADES E OBRIGAÇÕES ESTABELECIDAS NO CONTRATO	DES.: A.M.	01/2012		
											PROJ.: R.E.C.	01/2012		
											APROVADO POR: V.O.M			
											ASS.: CREA: 060049080	01/2012		
												ÁREA PROJ.: MUNICÍPIO DE BOM JESUS DOS PERDÕES		
												SUB-ÁREA PROJ.: SISTEMA DE ABASTECIMENTO DE ÁGUA		

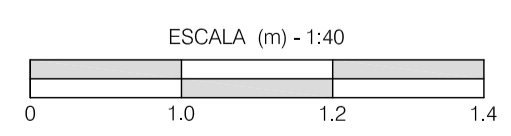




**CORTE E-E**  
ESC. 1:40



**CORTE F-F**  
ESC. 1:40

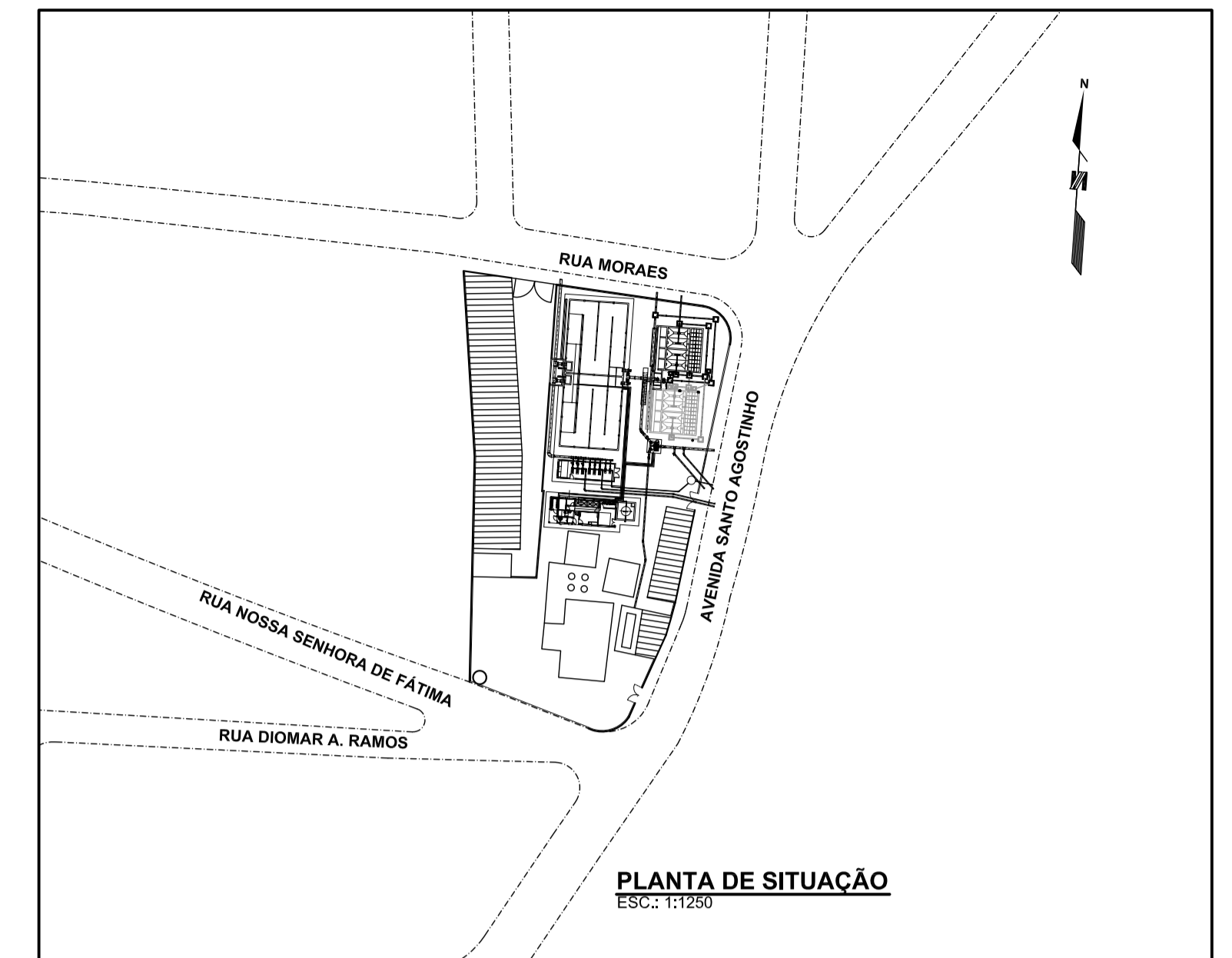
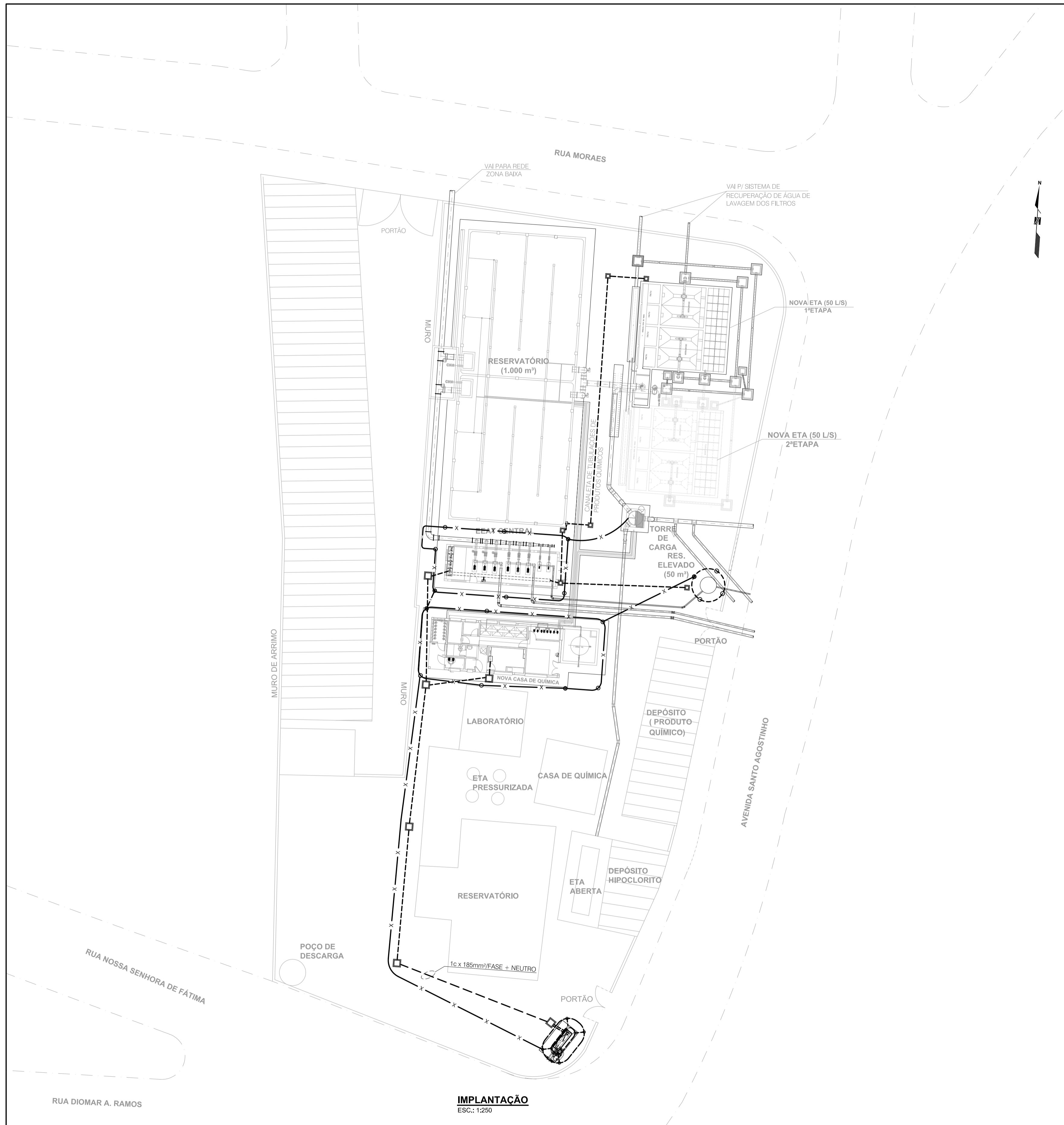


Nº	DATA	REVISÃO	EXECUTADO POR	APROVADO POR	PMBJP		DESENHOS DE REFERÊNCIA	NÚMERO	NOTAS	PMBJP	EXECUTADO POR:	Prefeitura Municipal de Bom Jesus dos Perdões PROJETO BÁSICO DO SISTEMA DE ABASTECIMENTO DE ÁGUA DE BOM JESUS DOS PERDÕES SISTEMA PRODUTOR CENTRAL MÓDULO DE TRATAMENTO INSTALAÇÃO ELÉTRICA - ILUMINAÇÃO, CORTES E e F	N.º	
					ACEITO	DATA								DES.:
										VISTO E ACEITO	<b>PROESPLAN</b> Engenharia	01/2012	0	01/01
										ESTA ACEITAÇÃO NÃO BENTA A CONTRATADA DAS RESPONSABILIDADES E OBRIGAÇÕES ESTABELECIDAS NO CONTRATO.		01/2012		
										ANALISADO	DES.: A.M.	01/2012		
										ACEITO	PROJ.: R.E.C.	01/2012		
										VISTO	APROVADO POR: V.O.M			
											ASS.: CREA: 060049080	01/2012		
												ÁREA PROJ.: MUNICÍPIO DE BOM JESUS DOS PERDÕES		
												SUB-ÁREA PROJ.: SISTEMA DE ABASTECIMENTO DE ÁGUA		
														<b>202-ELE-ETA-023</b>
														ESCALA INDICADA









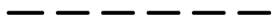



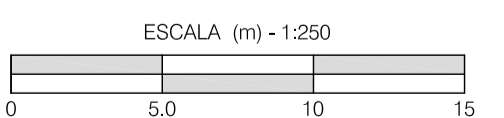


**NOTAS**

- 1 - DIMENSÕES EM METRO EXCETO ONDE INDICADO.
- 2 - OS CABOS DE ATERRAMENTO DEVERÃO ESTAR ENTERRADOS NO MÍNIMO A 0,50m.
- 4 - MALHA DE ATERRAMENTO EXECUTADA COM CABO DE COBRE NU #50mm², HASTES COBREADAS Ø5/8"x3,00m E SOLDA EXOTÉRMICA RESISTÊNCIA MÁX. DA MALHA DE ATERRAMENTO 100. CASO C/ A CONFIGURAÇÃO INDICADA NÃO OBTENHA O VALOR RECOMENDADO ACRESCENTAR HASTES INTERLIGADAS POR CABO DE COBRE NU #50mm² NA QUANTIDADE SUFICIENTE P/ MÁX 100.
- 5 - TODAS AS CARÇAÇAS DOS EQUIPAMENTOS METÁLICOS E PARTES METÁLICAS NÃO CONDUTORES DE ENERGIA DEVERÃO SER INTERLIGADOS COM A BARRA DE TERRA.

**LEGENDA:**

-  CAIXA DE PASSAGEM EM ALVENARIA
-  QUADRO DE TOMADA E LUZ
-  HASTE DE AÇO COBREADO COM CAIXA DE INSPEÇÃO Ø250mm.
-  HASTE DE AÇO COBREADO P/ ATERRAMENTO #5/8" x 3,00m.
-  ELETRODUTO ENTERRADO
-  MALHA TERRA



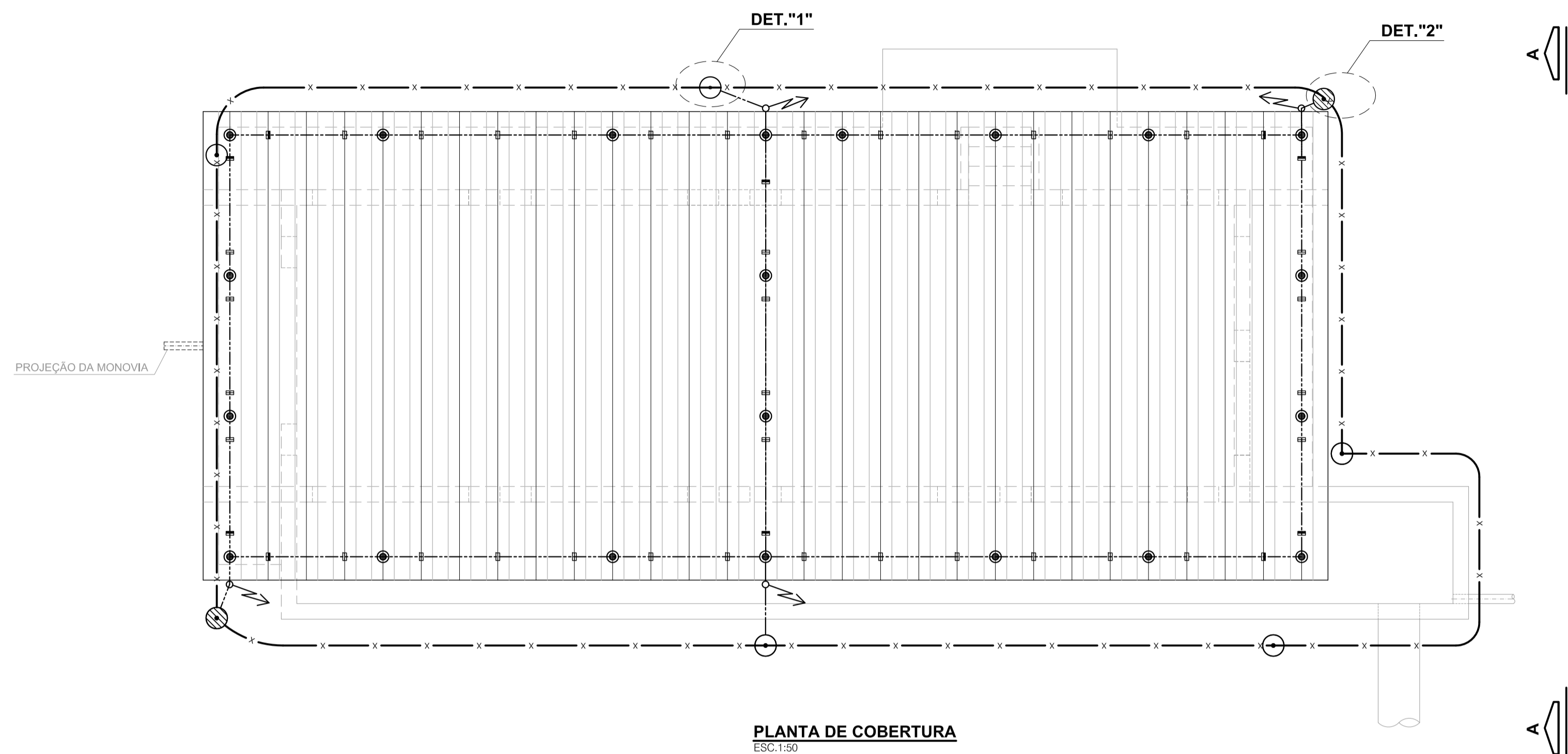
Nº	DATA	REVISÃO	EXECUTADO POR	APROVADO POR	PMBJP		DESENHOS DE REFERÊNCIA	NÚMERO	NOTAS
					ACEITO	DATA			

PMBJP	
VISTO E ACEITO	
ESTA ACEITAÇÃO NÃO BENTA A CONTRATADA DAS RESPONSABILIDADES E OBRIGAÇÕES ESTABELECIDAS NO CONTRATO.	
ANALISADO	//
ACEITO	//
VISTO	//

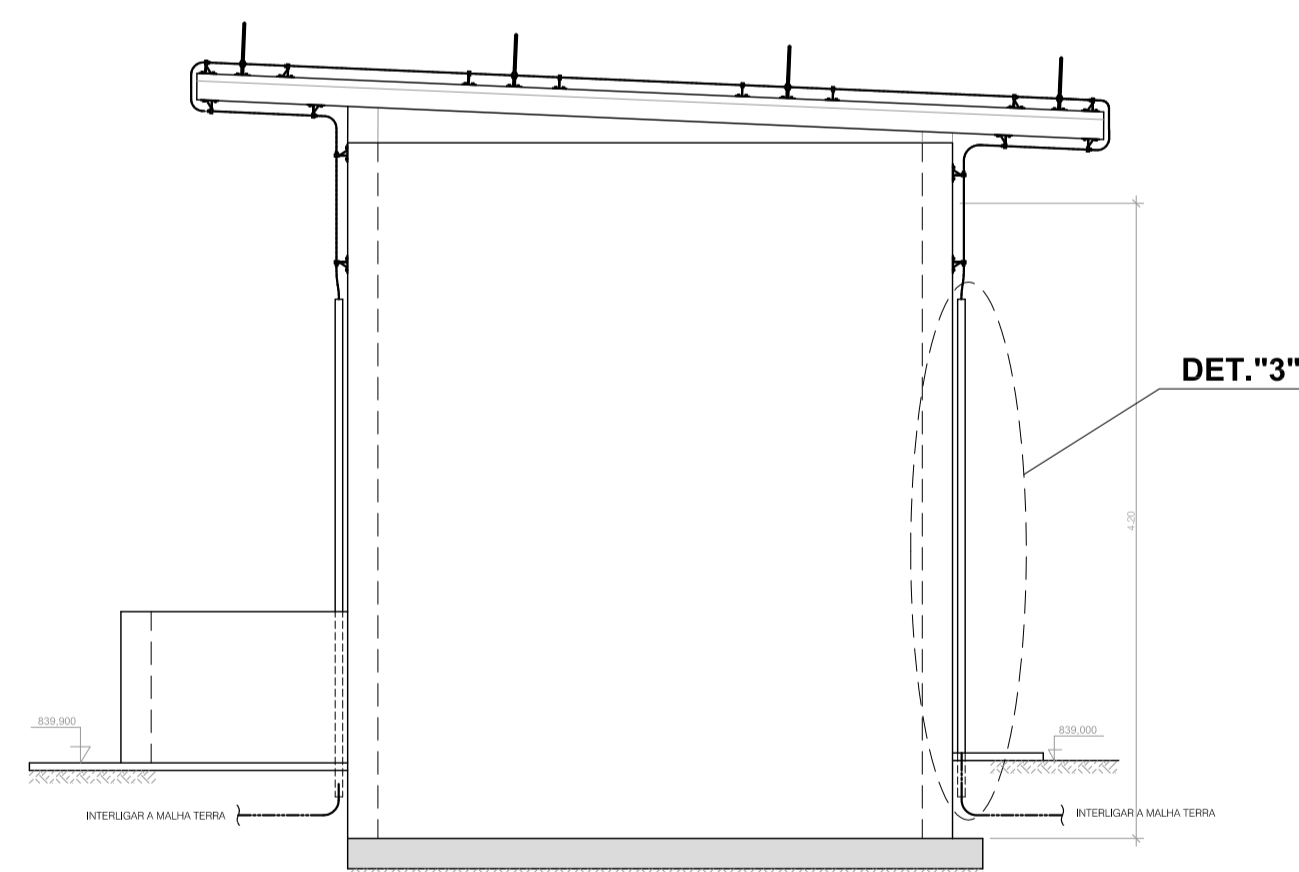
EXECUTADO POR:	
<b>PROESPLAN</b> Engenharia	
DES.: A.M.	01/2012
PROJ.: R.E.C.	01/2012
APROVADO POR: V.O.M	
ASS.: CREA: 060049080	01/2012

Prefeitura Municipal de Bom Jesus dos Perdões	
<b>PROJETO BÁSICO DO SISTEMA DE ABASTECIMENTO DE ÁGUA DE BOM JESUS DOS PERDÕES</b>	
<b>SISTEMA PRODUTOR CENTRAL</b>	
<b>IMPLANTAÇÃO DA ETA E RESERVATÓRIO</b>	
<b>INSTALAÇÃO ELÉTRICA - FORÇA E MALHA TERRA</b>	
ÁREA PROJ.: MUNICÍPIO DE BOM JESUS DOS PERDÕES	
SUB-ÁREA PROJ.: SISTEMA DE ABASTECIMENTO DE ÁGUA	

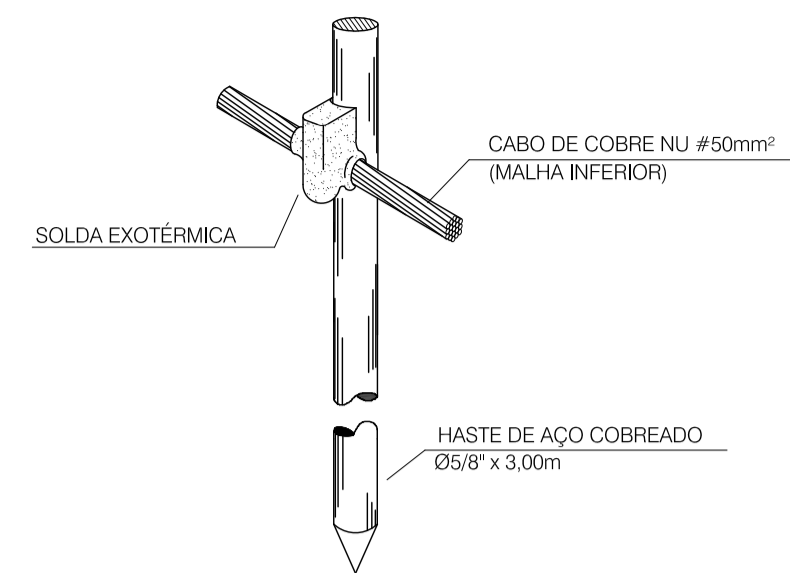
N.º	
REV. 0	FL. 01/01
N.º CONTRATADA	
<b>202-ELE-ETA-021</b>	
ESCALA	
1:250	



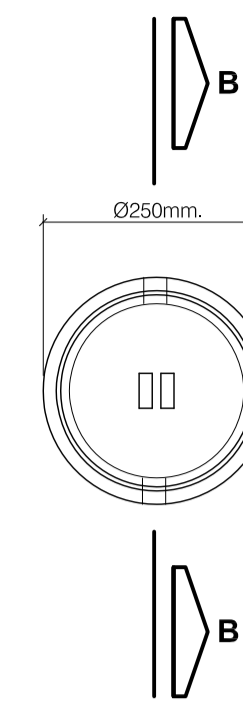
**PLANTA DE COBERTURA**  
ESC. 1:50



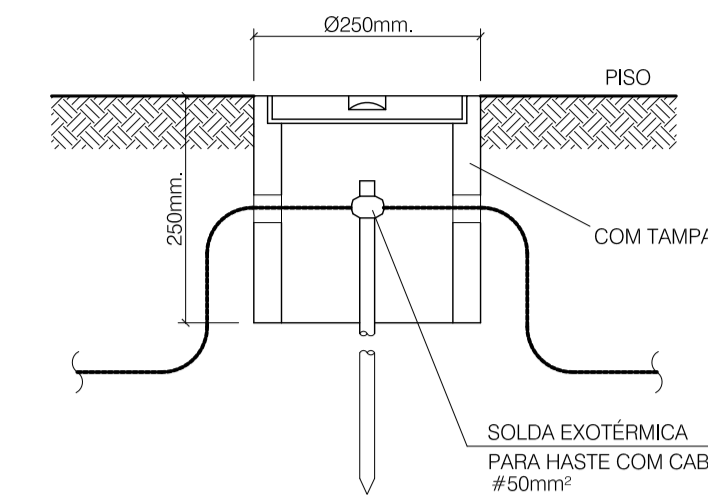
**VISTA A-A**  
ESC. 1:50



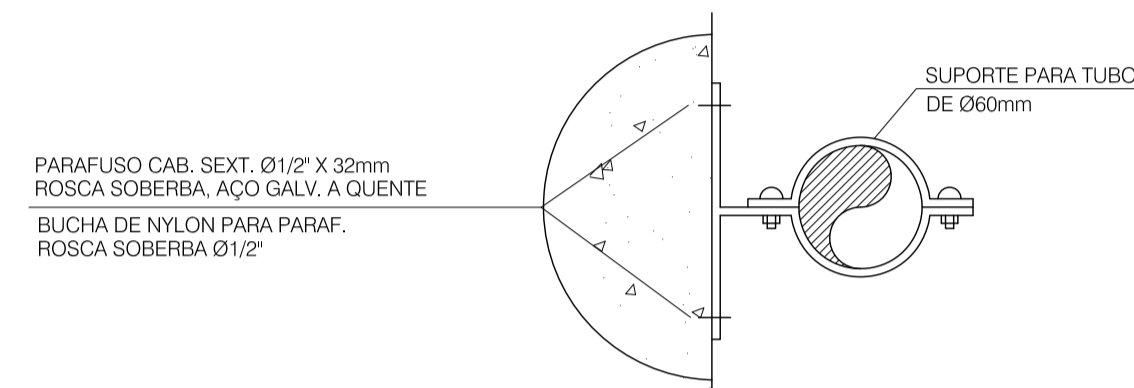
**DET. "1" (TÍPICO)**  
S/ ESC.



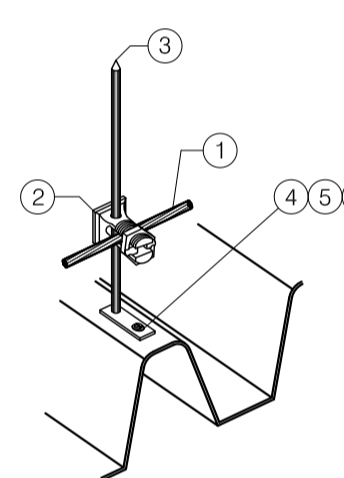
**VISTA SUPERIOR**  
S/ ESC.



**CORTE B-B**  
S/ ESC.



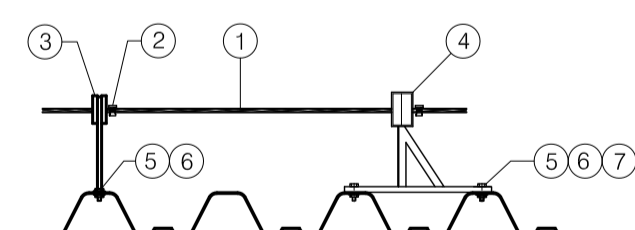
**DET. "4" (FIXAÇÃO DE SUPORTE PARA TUBO DE PVC DE Ø 60mm)**  
S/ ESC.



**DET. "5"**  
S/ ESC.

FIXAÇÃO DO CAPTOR AÉREO EM COBERTURA TIPO CALHETÃO

- 1 CABO DE AÇO GALVANIZADO #50mm<sup>2</sup>.
- 2 CONECTOR TIPO SPLIT BOLT P/ CABO DE AÇO GALVANIZADO #50mm<sup>2</sup>.
- 3 TERMINAL AÉREO h= 600mm Ø 3/8". FIXAÇÃO EM TELHA.
- 4 ARRUELA LISA M10
- 5 PORCA SEXTAVADA COM ROSCA M10
- 6 PARAFUSO CAB. SEXTAVADA COM ROSCA M10

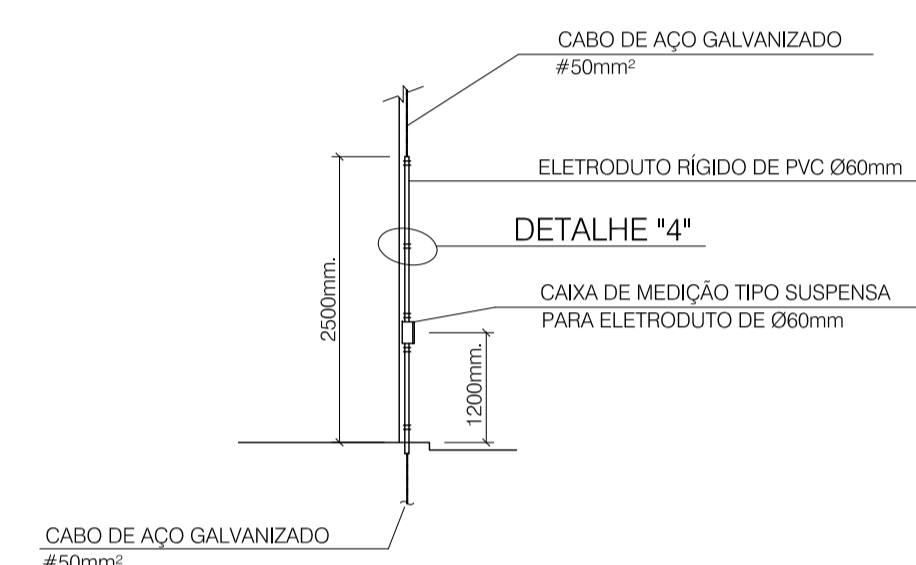


**DET. "6"**  
S/ ESC.

FIXAÇÃO DO ISOLADOR AÉREO EM COBERTURA TIPO CALHETÃO

- 1 CABO DE AÇO GALVANIZADO #50mm<sup>2</sup>
- 2 CONECTOR TIPO SPLIT BOLT P/ CABO DE AÇO GALVANIZADO #50mm<sup>2</sup>
- 3 SUPORTE COM ISOLADOR SIMPLES, COM ROSCA M10
- 4 SUPORTE COM ISOLADOR REFORÇADO
- 5 ARRUELA LISA M10
- 6 PORCA SEXTAVADA COM ROSCA M10
- 7 PARAFUSO CAB. SEXTAVADA COM ROSCA M10

**DET. "2" (TÍPICO)**  
S/ ESC.



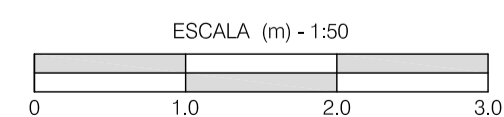
**DET. "3" (DESCIDA - TÍPICO)**  
S/ ESC.

**NOTAS**

- 1 - DIMENSÕES EM METRO EXCETO ONDE INDICADO.
- 2 - OS CABOS DE ATERRAMENTO DEVERÃO ESTAR ENTERRADOS NO MÍNIMO A 0,50m.
- 3 - OS SUPORTES DOS ISOLADORES DEVERÃO SER FIXADOS APROXIMADAMENTE A CADA 1,20m.
- 4 - MALHA DE ATERRAMENTO EXECUTADA COM CABO DE COBRE NU #50mm<sup>2</sup>. HASTES COBREADAS Ø5/8"x3,00m E SOLDA EXOTÉRMICA RESISTÊNCIA MÁX. DA MALHA DE ATERRAMENTO 100. CASO C/ A CONFIGURAÇÃO INDICADA NÃO OBTENHA O VALOR RECOMENDADO ACRESCENTAR HASTES INTERLIGADAS POR CABO DE COBRE NU #50mm<sup>2</sup> NA QUANTIDADE SUFICIENTE P/ MÁX 100.
- 5 - TODAS AS CARÇAGAS DOS EQUIPAMENTOS METÁLICOS E PARTES METÁLICAS NÃO CONDUTORES DE ENERGIA DEVERÃO SER INTERLIGADOS COM A BARRA DE TERRA.

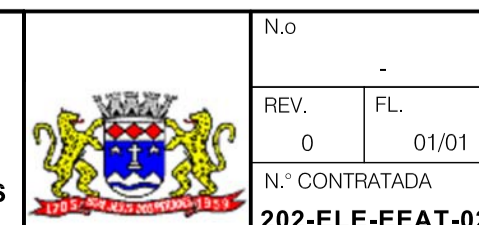
**LEGENDA**

- CABO DE AÇO GALVANIZADO #50mm<sup>2</sup>
- MALHA DE COBRE NU #50mm<sup>2</sup>
- TERMINAL AÉREO h=350mm Ø9,5mm SEM BANDEIRINHA
- SUPORTE GUIA PARA CABO COM ISOLADOR SIMPLES
- SUPORTE GUIA PARA CABO COM ISOLADOR REFORÇADO
- DESCIDA PARA ATERRAMENTO
- CABO DE AÇO GALVANIZADO #50mm<sup>2</sup>
- CORDOALHA DE COBRE NU #50mm<sup>2</sup> (ANEL INFERIOR)

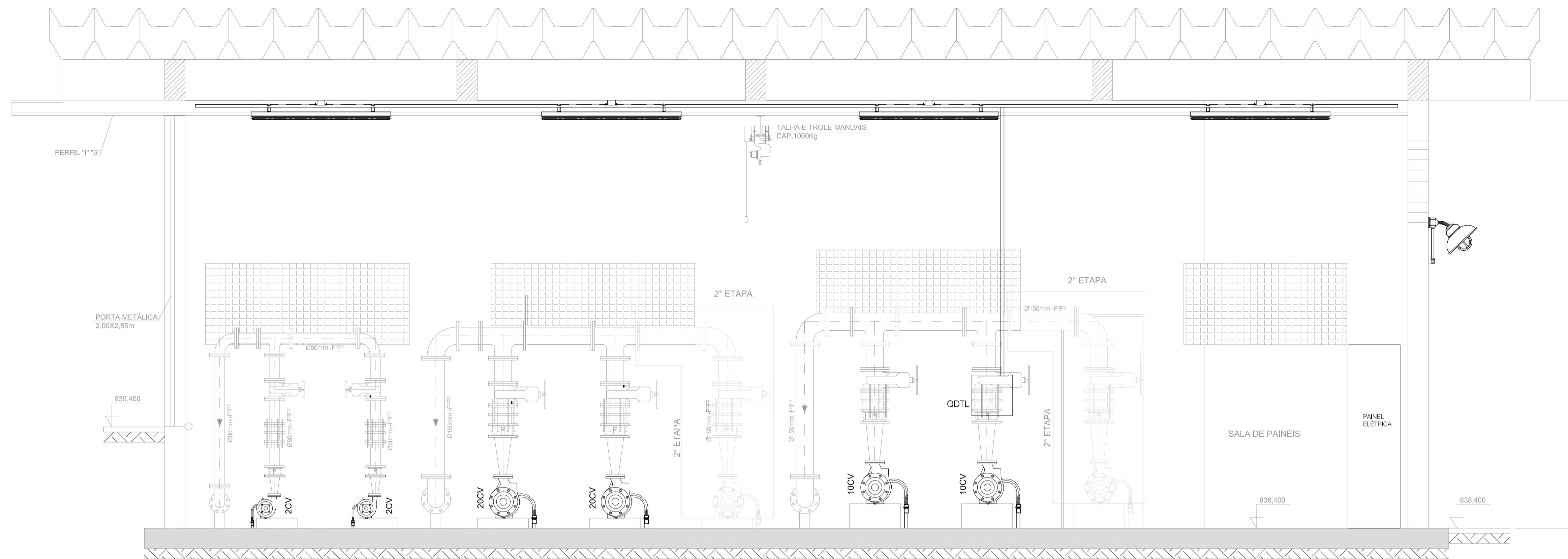


Nº	DATA	REVISÃO	EXECUTADO POR	APROVADO POR	PMBJP		DESENHOS DE REFERÊNCIA	NÚMERO	NOTAS
					ACEITO	DATA			

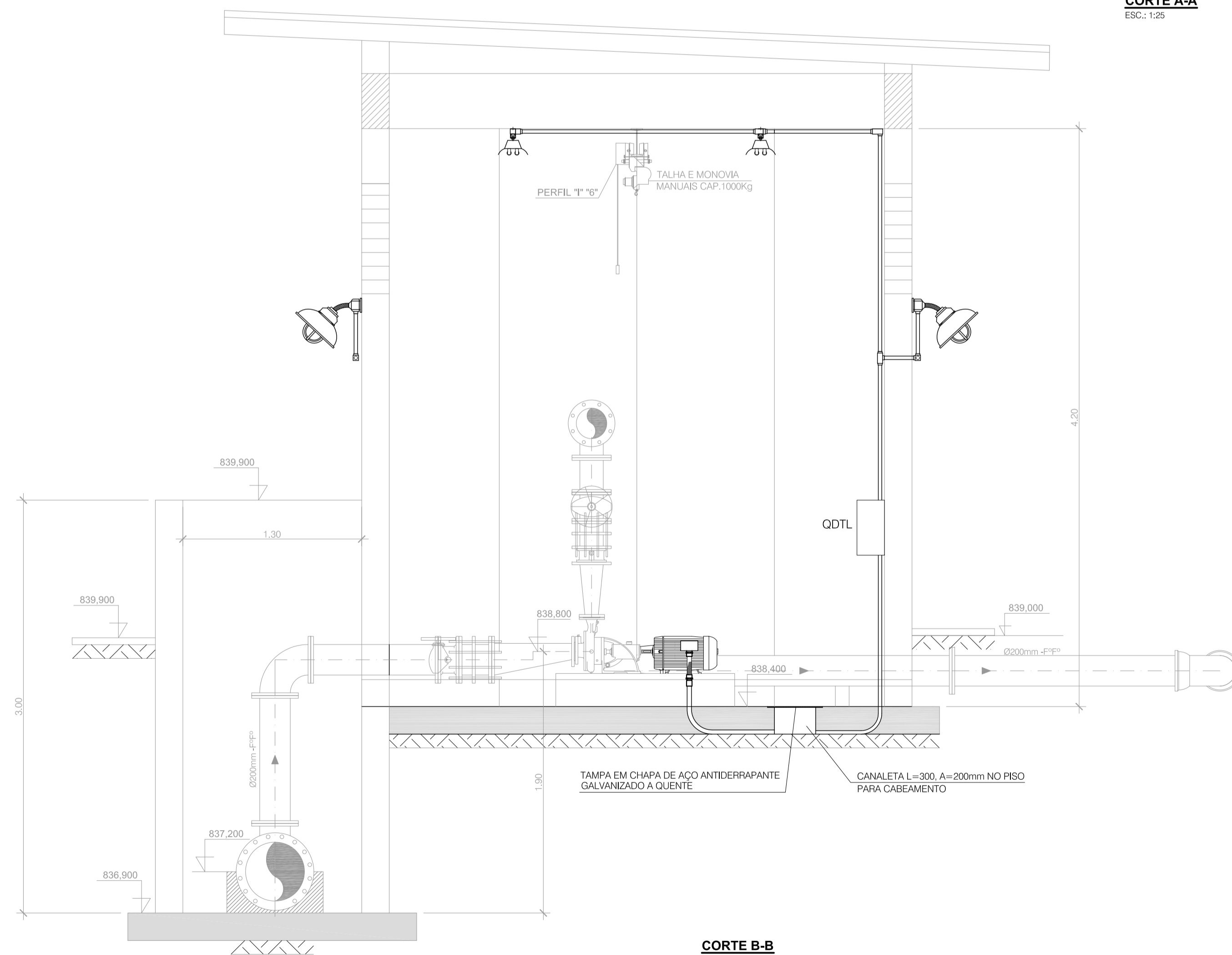
PMBJP		EXECUTADO POR:		N.º	
VISTO E ACEITO		<b>PROESPLAN</b> Engenharia		-	
ESTA ACEITAÇÃO NÃO BENTA A CONTRATADA DAS RESPONSABILIDADES E OBRIGAÇÕES ESTABELECIDAS NO CONTRATO		DES.: A.M.	01/2012	REV.:	FL. 01/01
ANALISADO	//	PROJ.: R.E.C.	01/2012	N.º CONTRATADA	202-ELE-EEAT-023
ACEITO	//	APROVADO POR: V.O.M		ÁREA PROJ.: MUNICÍPIO DE BOM JESUS DOS PERDÕES	ESCALA
VISTO	//	ASS.: CREA: 060049080	01/2012	SUB-ÁREA PROJ.: SISTEMA DE ABASTECIMENTO DE ÁGUA	INDICADA







**CORTE A-A**  
ESC.: 1:25



**CORTE B-B**  
ESC.: 1:25



Nº	DATA	REVISÃO	EXECUTADO POR	APROVADO POR	PMBJP		DESENHOS DE REFERÊNCIA	NÚMERO	NOTAS
					ACEITO	DATA			

PMBJP	
VISTO E ACEITO	
ESTA ACEITAÇÃO NÃO BENTA A CONTRATADA DAS RESPONSABILIDADES E OBRIGAÇÕES ESTABELECIDAS NO CONTRATO	

EXECUTADO POR:	
<b>PROESPLAN</b> Engenharia	
DES.: A.M.	01/2012
PROJ.: R.E.C.	01/2012
APROVADO POR: V.O.M	
ASS.:	CREA: 060049080 01/2012

Prefeitura Municipal de Bom Jesus dos Perdões	
<b>PROJETO BÁSICO DO SISTEMA DE ABASTECIMENTO DE ÁGUA DE BOM JESUS DOS PERDÕES</b>	
<b>SISTEMA PRODUTOR CENTRAL</b>	
<b>ESTAÇÃO ELEVATÓRIA DE ÁGUA TRATADA</b>	
<b>INSTALAÇÃO ELÉTRICA - FORÇA E ILUMINAÇÃO, CORTES</b>	
ÁREA PROJ.: MUNICÍPIO DE BOM JESUS DOS PERDÕES	
SUB-ÁREA PROJ.: SISTEMA DE ABASTECIMENTO DE ÁGUA	

N.º	
REV.	FL.
0	01/01
<b>202-ELE-EEAT-022</b>	
ESCALA	INDICADA

