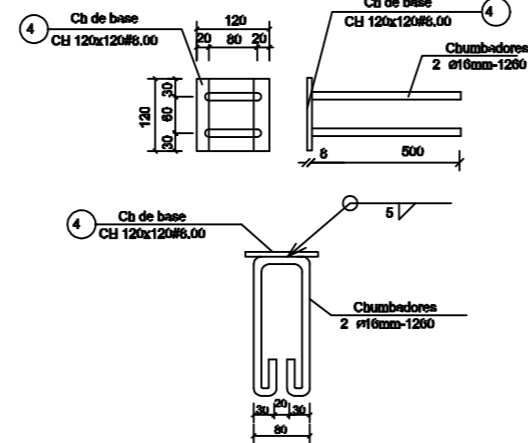
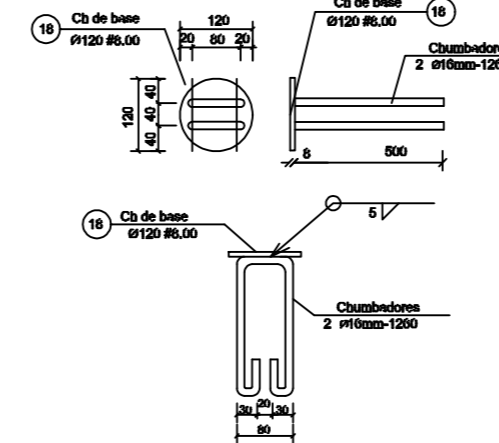


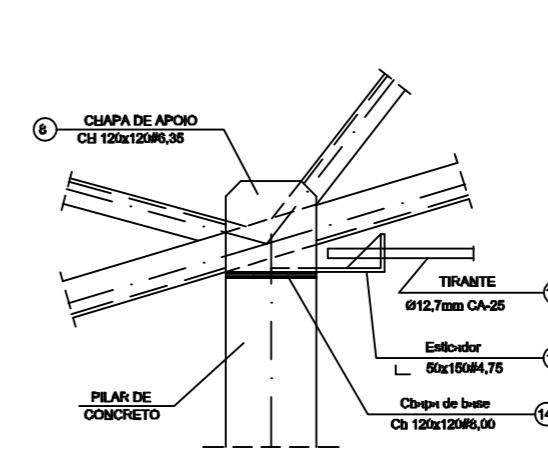
1 DETALHE CHAPA DE FACHAMENTO LATERAL(x2)
SEM ESCALA



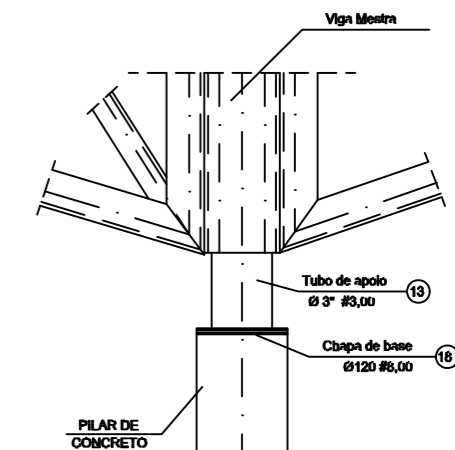
2 CHAPA DE BASE (x20)
SEM ESCALA



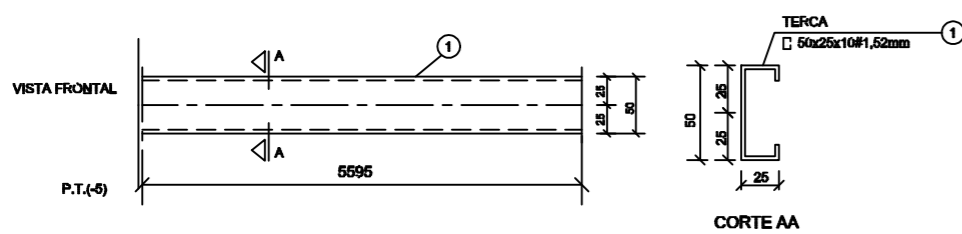
3 CHAPA DE BASE (x7)
SEM ESCALA



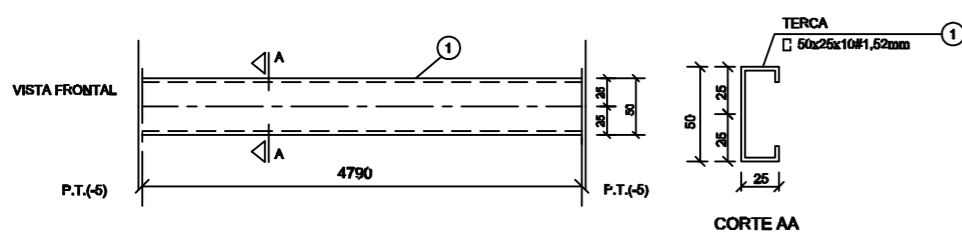
4 DETALHE A
ESCALA 1/10



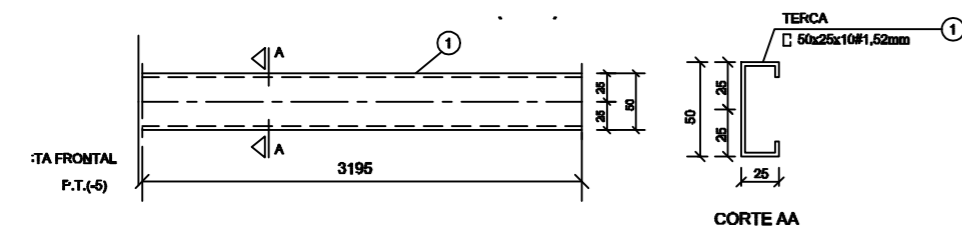
5 DETALHE B
ESCALA 1/10



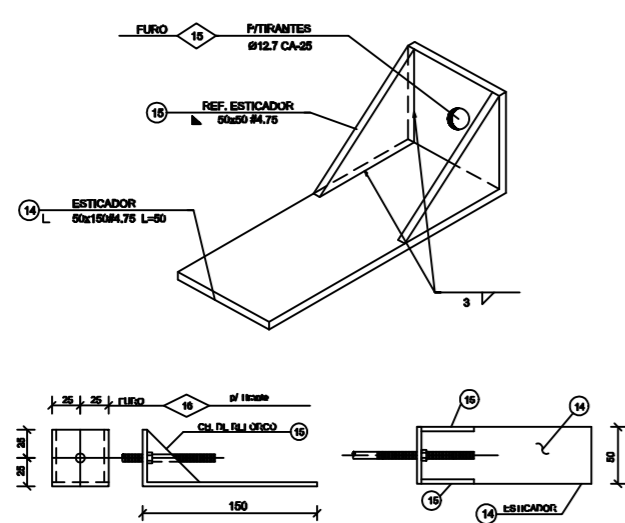
6 DETALHE TERÇA T1 (x35)
SEM ESCALA



7 DETALHE TERÇA T2 (x105)
SEM ESCALA

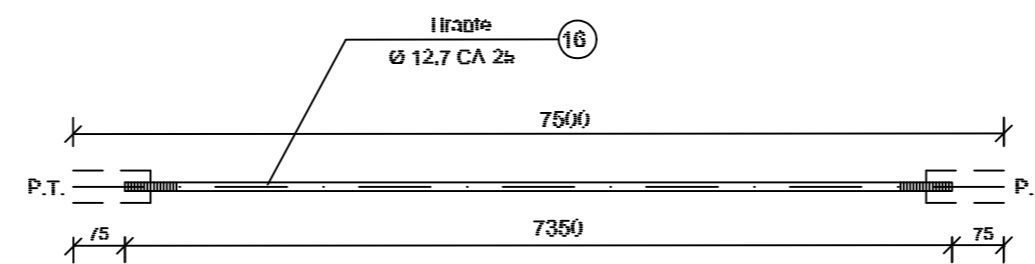


8 DETALHE TERÇA T3 (x35)
SEM ESCALA



9 DETALHE ESTICADOR
SEM ESCALA

Obs.: Todas as trelicas terão tirante exceto as que estão no eixo 1 e 10



PEÇA	TIPO	C	L	QUANT.	P.UNIT.	P.TOTAL
Tirante	Ø 12,7mm CA-25	7500	7350	8	7,31	58,48
OBS.					SUB-TOTAL	59 kg
					TOTAL	59 kg

UNIDADE: Kg. mm

10 DETALHE TIRANTE (x8)
SEM ESCALA

LISTA DE MATERIAIS

POS.	NOME	TIPO	QUANT.	COMP.UNIT.	COMP.TOT.	PCS.UNIT.	PCS.TOTAL
01	Terça - T1	CH 50x25x10#1,52	35	5595	-	7,33	257
02	Terça - T2	CH 50x25x10#1,52	102	4790	-	6,27	659
03	Terça - T3	CH 50x25x10#1,52	34	3195	-	4,16	147
04	Chapa de base	Ch 120x120#6,00	20	-	-	0,90	18
05	Banzo TR1	CH 100x40#2,65	88	3000	-	10,68	940
06	Diagonal TR1	L 35x35#2,25	50	3000	-	7,02	351
07	Ref. diagonal TR1	L 35x35#2,25	270	90	-	0,11	29
08	Chapa de apoio	Ch 120x120#6,35	36	-	-	0,72	26
09	Banzo Viga Mestra	CH 100x40#2,65	17	3000	-	10,68	182
10	Diagonal Viga Mestra	L 35x35#2,25	11	3000	-	7,02	78
11	Ref. diagonal Viga Mestra	L 35x35#2,25	72	90	-	0,11	10
12	Chapa de reforço	Ch 70x120#2,00	120	-	-	0,13	16
13	Tubo de apoio	Ø 3" #3,00	7	100	-	0,80	6
14	Esticador	L 50x150#4,75	16	50	-	0,37	6
15	Ref. Esticador	L 50x50#4,75	32	-	-	0,09	3
16	Tirante	Ø12,7mm CA-25	8	7350	-	7,30	59
17	Chapa de Fechamento	2 CH 4090x350#1,52mm	2	-	-	17,47	35
18	Chapa de base	Ø120 #6,00	7	-	-	0,90	7
Área de cobertura = 266,64m ²						SUB-TOTAL	2.829,00 kg
						TOTAL + 10% Perda	3.110,00 kg

PROJETO PADRÃO - FNDE

OBRA DE INFRAESTRUTURA – CONSTRUÇÃO DE UMA ESCOLA COM 12 SALAS DE AULA.

PROPRIETÁRIO: BOM JESUS DOS PERDÕES ESTADO DE SÃO PAULO

ENDEREÇO: ESTRADA NHANGUARA S/N

BENEDITO RODRIGUES DA SILVA FILHO – PREFEITO MUNICIPAL

ANDRÉ GUIMARÃES – CREA 5062686031

ART: 28027230220491287

CREA

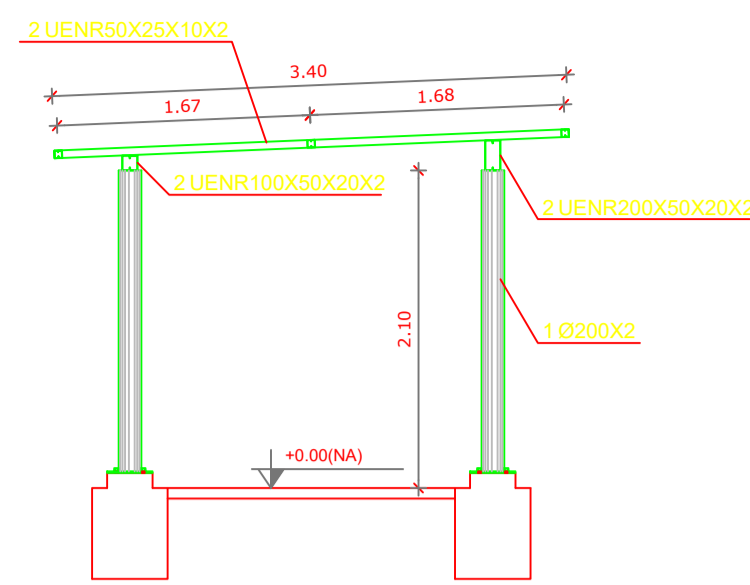
RA

OBSERVAÇÕES:

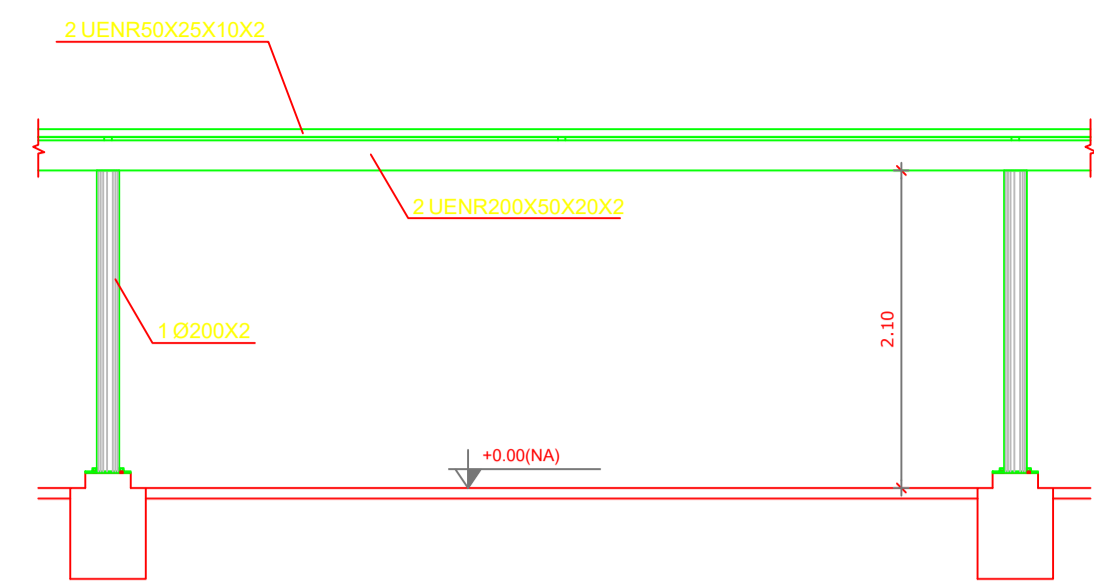
ESCOLA 12 SALAS DE AULA

COORDENAÇÃO CGEST - Coordenação Geral de Infraestrutura Educativa	DESCRIÇÃO-1 DESCRIÇÃO-2 DESCRIÇÃO-3	REVISÃO R-01 R-02 R-03	ESCALA ESCALA DATA EMISSÃO DATA	PRANCHA 04
--	---	---------------------------------	--	---------------

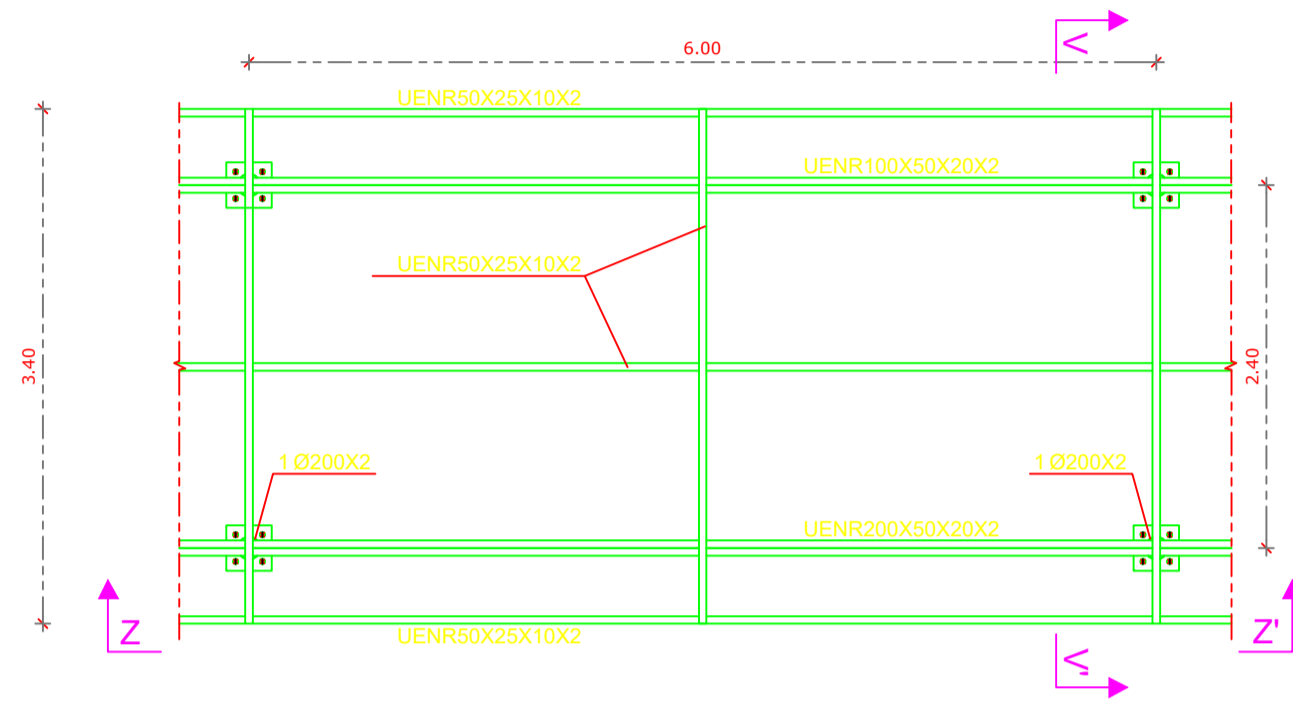
PE-AR



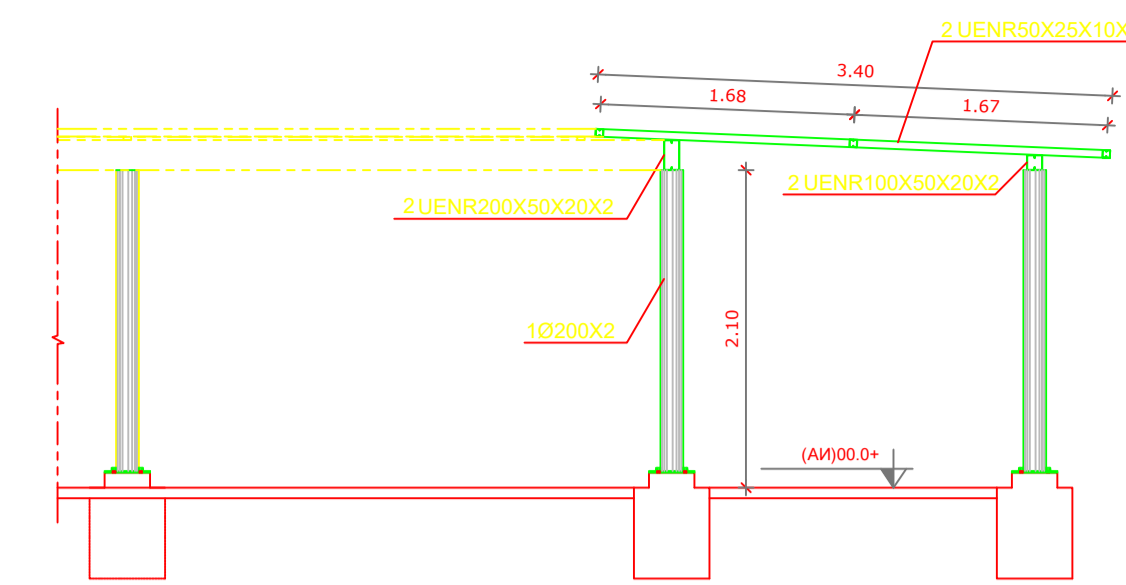
CORTE VV
ESCALA 1/50



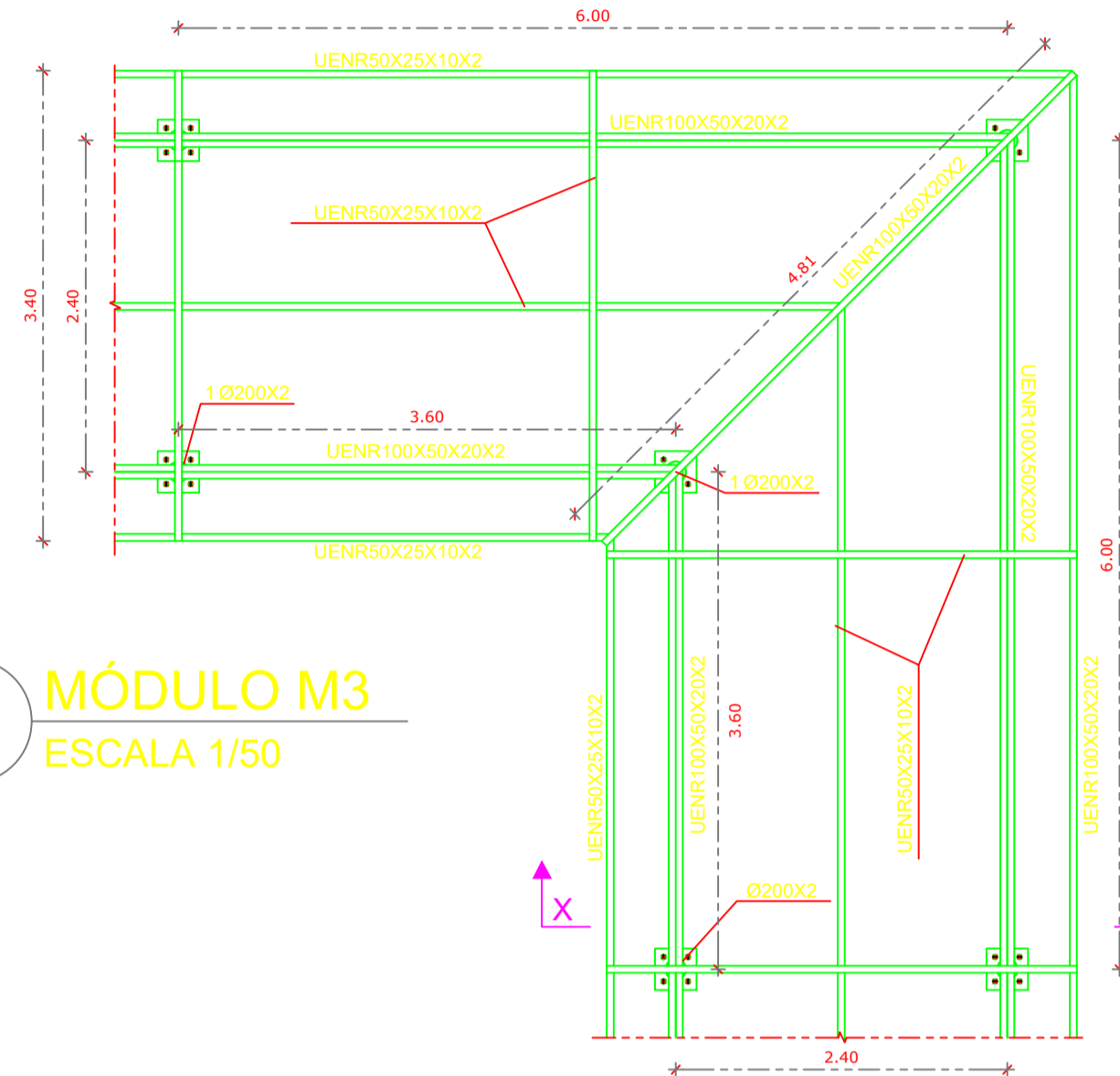
CORTE ZZ
ESCALA 1/50



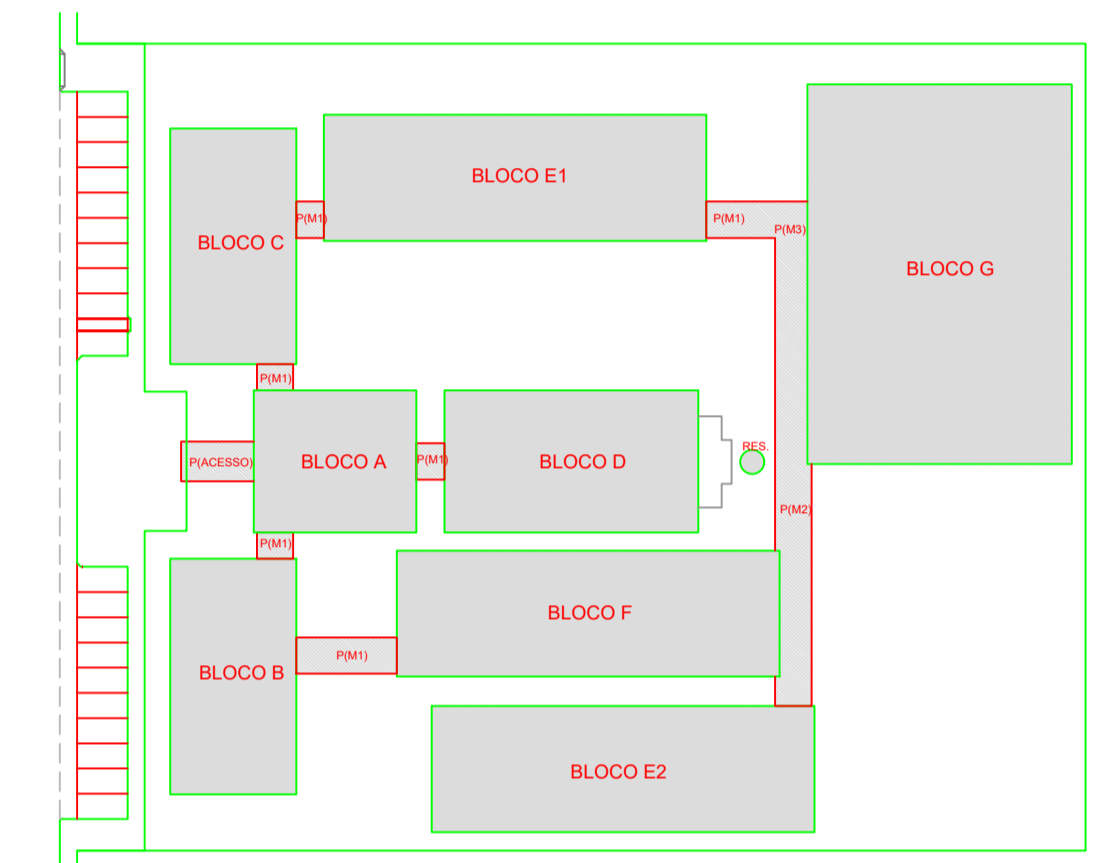
1 MÓDULO M2
ESCALA 1/50



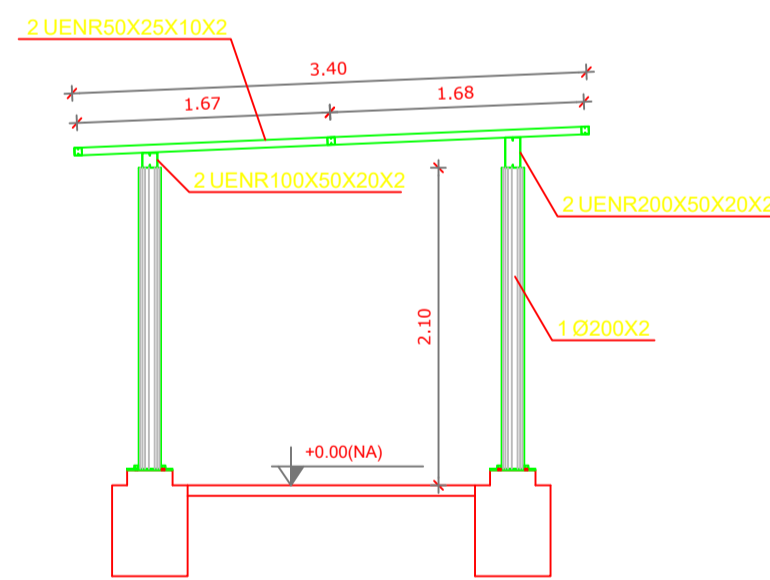
CORTE VV
ESCALA 1/50



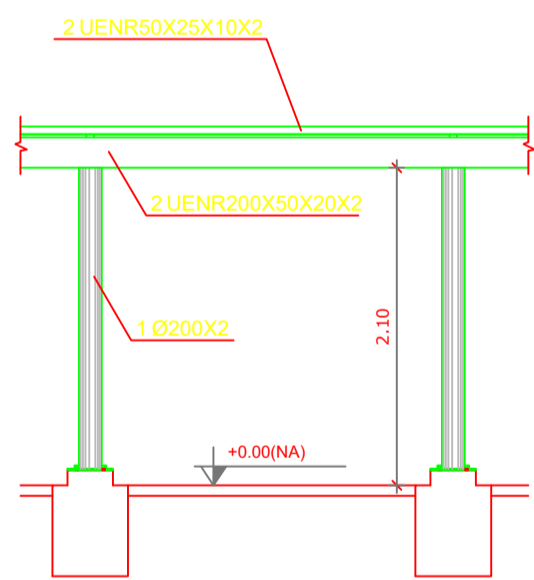
2 MÓDULO M3
ESCALA 1/50



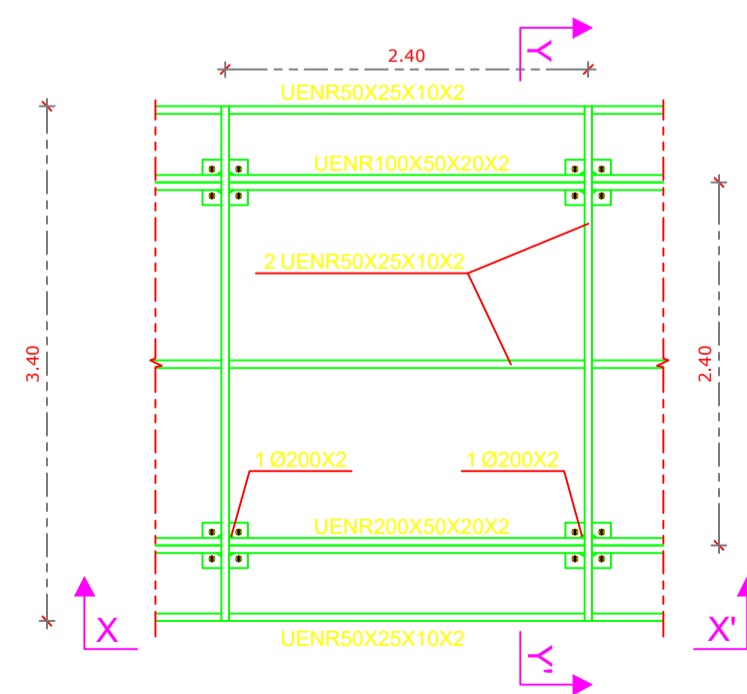
CROQUI DE REFERÊNCIA



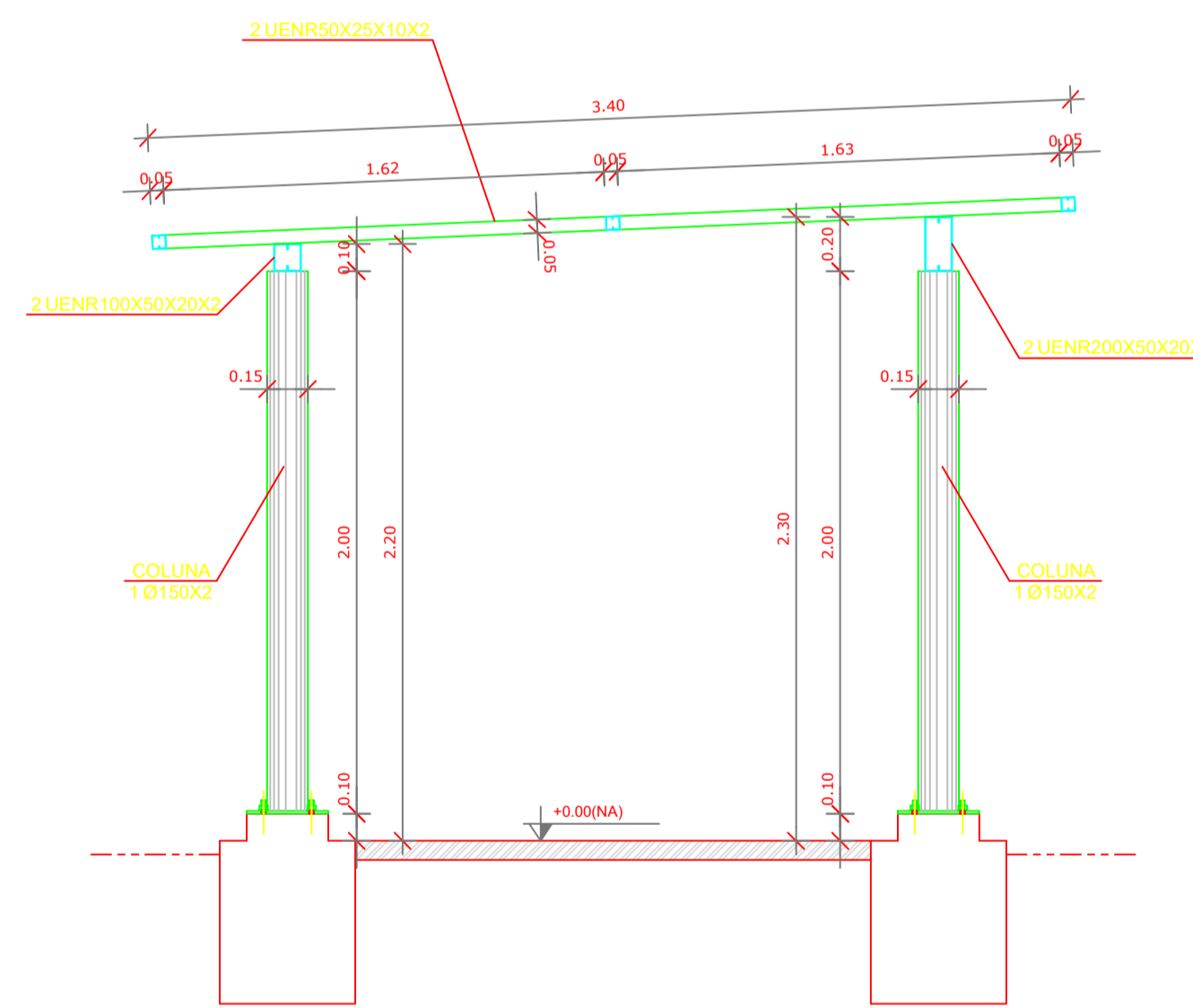
CORTE YY
ESCALA 1/50



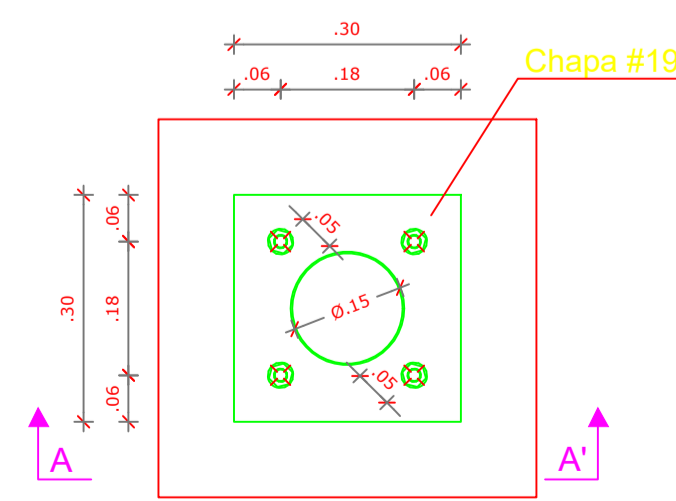
CORTE XX
ESCALA 1/50



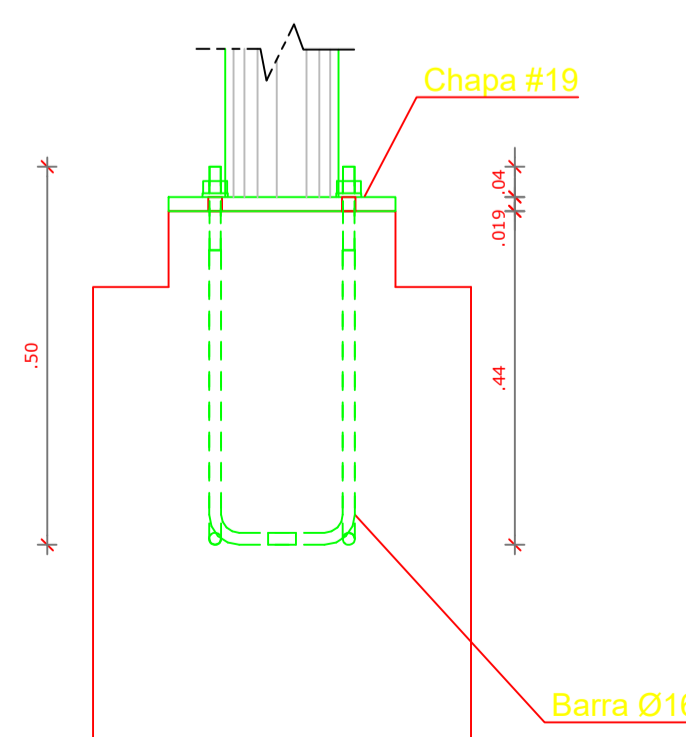
3 MÓDULO M1
ESCALA 1/50



DETALHE PERFIL TRANSVERSAL
ESCALA 1/25



DET COLUNA METÁLICA
ESCALA 1/10



CORTE AA
ESCALA 1/10

NOTAS GERAIS:

- ESPECIFICAÇÕES DE MATERIAIS:
 - ACÇOS: Ver Listas de Material
 - ELETRODOS: Arco com Eletrodo Revestido: E7018
 - PREPARAÇÃO DA SUPERFÍCIE: RETIRADA DE TODA CAREPA E RESÍDUOS.
 - PINTURA: MONITORADA COM MICROMETRO MANUAL (ESPESSURA DE CADA DEMÃO 30 a 35 MICRONS SECA). 1 (UMA) DEMÃO DE PRIMER ANTI-CORROSIVO ALQUÍDICO. 2 (DUAS) DEMÃOS DE ESMALTE SINTÉTICO POR CONTA DO CLIENTE. FAZER UM MONITORAMENTO DA PINTURA NUMA AMOSTRA DE 1:1 A PROTEÇÃO SUPERFICIAL EFICAZ APROXIMADA 1micra=2meses.
- CONFERRIR MEDIDAS NA OBRA.
- FAZER PRE-MONTAGEM EM TODAS PEÇAS DA ESTRUTURA METÁLICA
- SOLDAR AS PEÇAS EM TODO CONTO DO CONTATO, A ALTURA DO FILETE E IGUAL A ESPESSURA DA CHAPA MAIS FINA. PARA SOLDA ELÉTRICA RETIFICADORA USAR AMPERAGEM<160A. ESPECIFICAÇÕES DE SOLDAS: VER DETALHES
- NORMAS TÉCNICAS:
 - ESTRUTURA METÁLICA: NBR-8800 PROJETO E EXECUÇÃO DE ESTRUTURAS DE AÇO NBR-6120 CARGAS PARA O CÁLCULO DE ESTRUTURAS DE EDIFICAÇÕES NBR-8881 AÇOES E SEGURANÇA EM EDIFICAÇÕES
 - SOLDAGEM E ELETRODOS: MIG/MAG - AWS
 - PARAFUSOS e PORÇAS: ASTM - ANSI
 - NORMAS ESTRANGEIRAS: AISC: AMERICAN INSTITUTE OF STEEL CONSTRUCTION LRFD. LOAD AND RESISTENCE FACTOR DESIGN AISI: AMERICAN IRON AND STEEL INSTITUTE ASD ALLOWABLE STRESS DESIGN
- PARAMETROS DE PROJETO: MEDIDAS EM MILÍMETROS, NÍVEIS EM METROS.
- FACULTATIVO: CASO NECESSITE ENSAIAR OS ELEMENTOS METÁLICOS USAR ESPAÇO AMOSTRAL 1:10 ALEATORIO
- CARGAS CONSIDERADAS:
 - Peso Próprio da Estrutura Metálica
 - Peso Telha Termoaústica: 13 kg/m²
 - Peso Telha Metálica: 8 kg/m²
 - Vento: conforme NBR 6123
 - Sa: 25 kg/m²
 - Forro de Gesso: 25 kg/m²

PROJETO PADRÃO - FNDE

OBRA DE INFRAESTRUTURA - CONSTRUÇÃO DE UMA ESCOLA COM 12 SALAS DE AULA.

PROPRIETÁRIO: BOM JESUS DOS PERDÕES ESTADO DE SÃO PAULO

ENDEREÇO: ESTRADA NHANGUARA S/N

BENEDITO RODRIGUES DA SILVA FILHO - PREFEITO MUNICIPAL

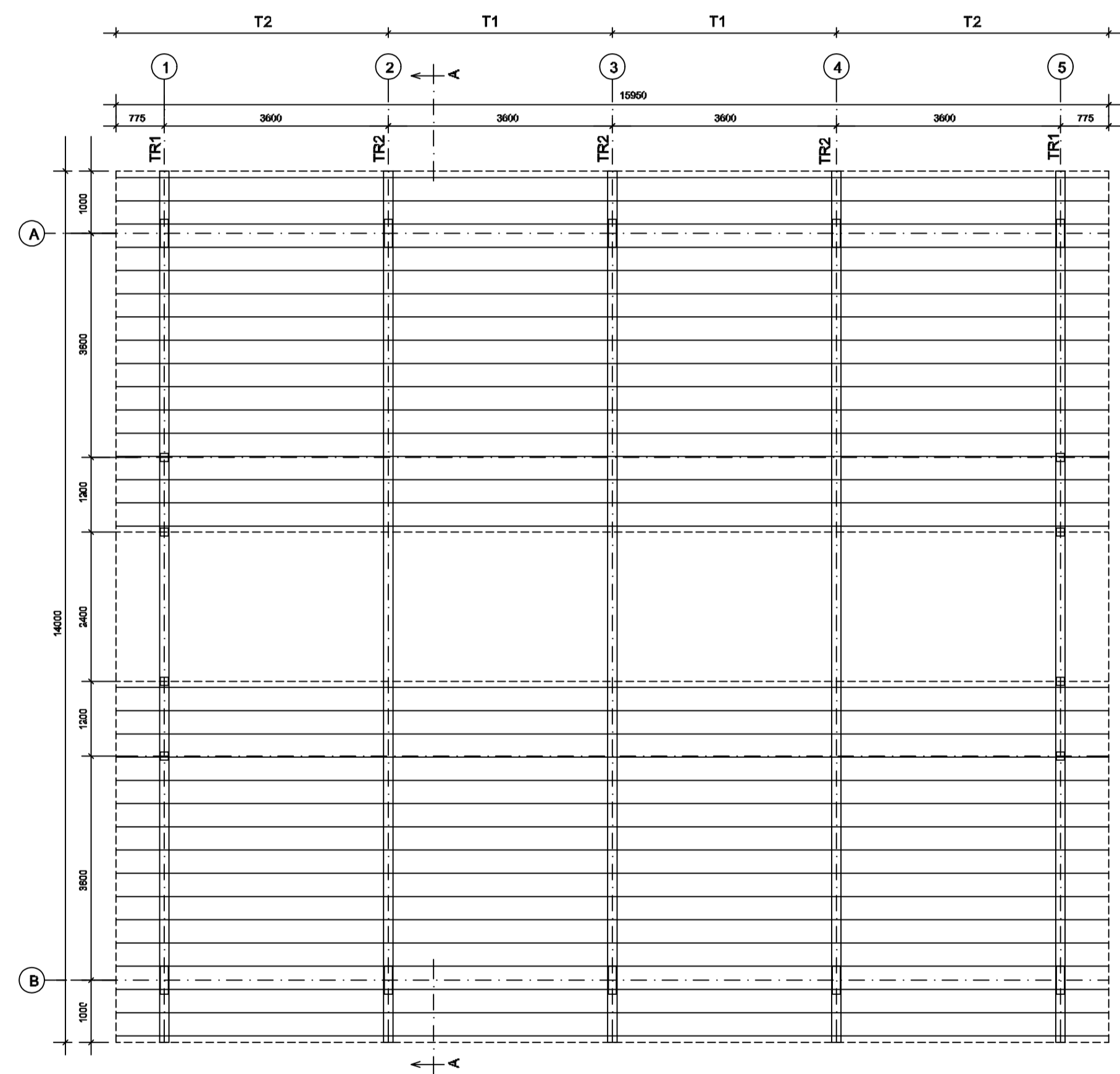
ANDRÉ GUIMARÃES - CREA 5062686031

ART: 28027230220491287

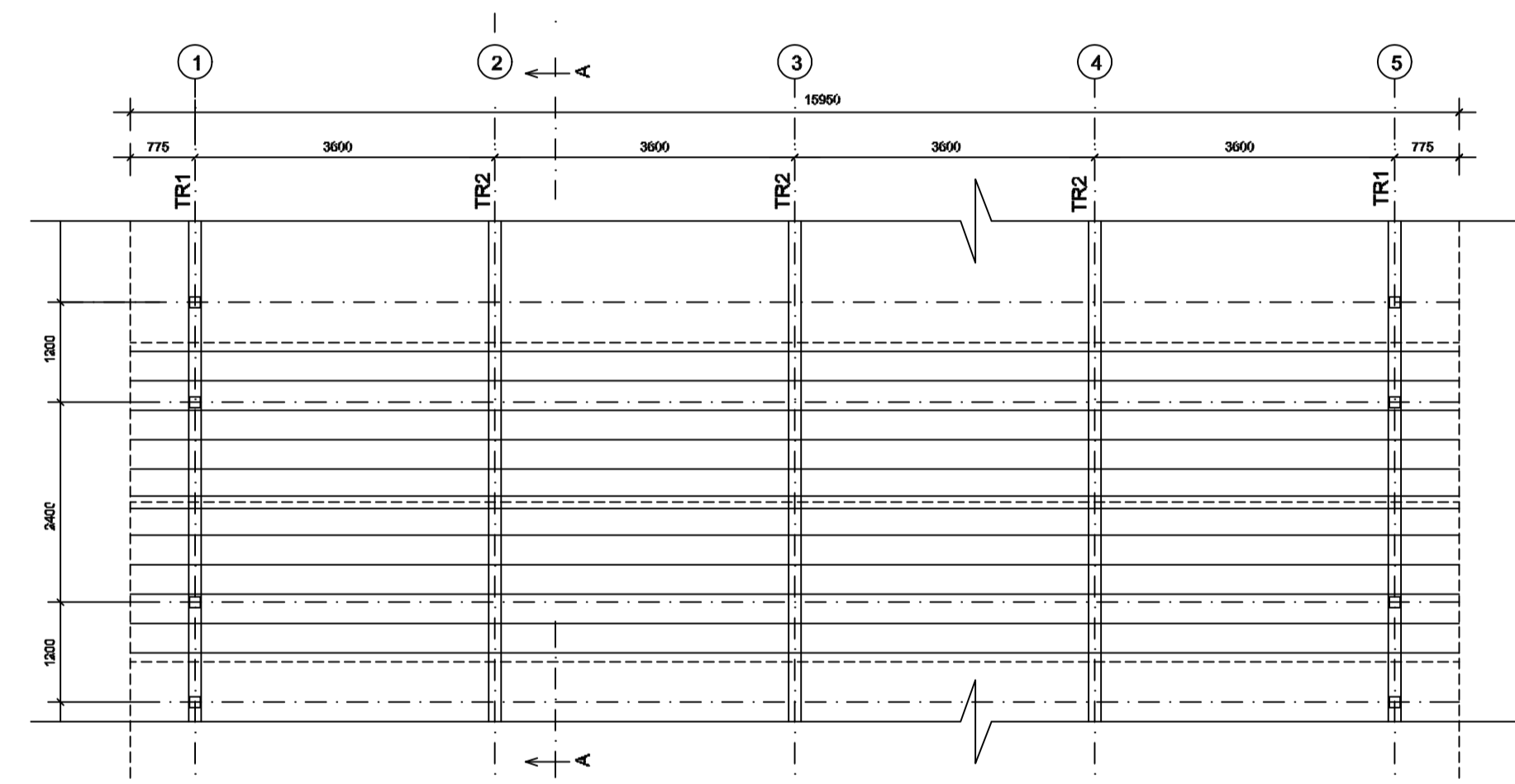
DLFO	CREA
	RA
OBSERVAÇÕES:	

ESCOLA 12 SALAS DE AULA

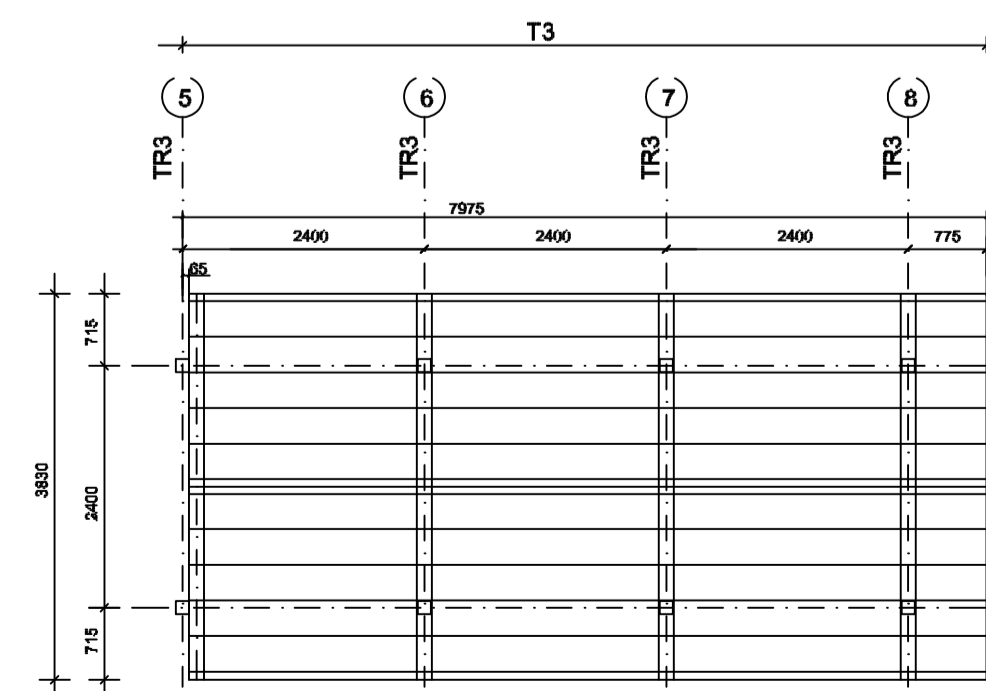
COORDENAÇÃO CGEST - Coordenação Geral de Infraestrutura Educativa	DESCRIÇÃO-1 DESCRIÇÃO-2 DESCRIÇÃO-3	PE-AR
REVISÃO R-01 R-02 R-03	ESCALA ESCALA DATA EMISSÃO	FRANCHA 05
FORMATO DESENHO		



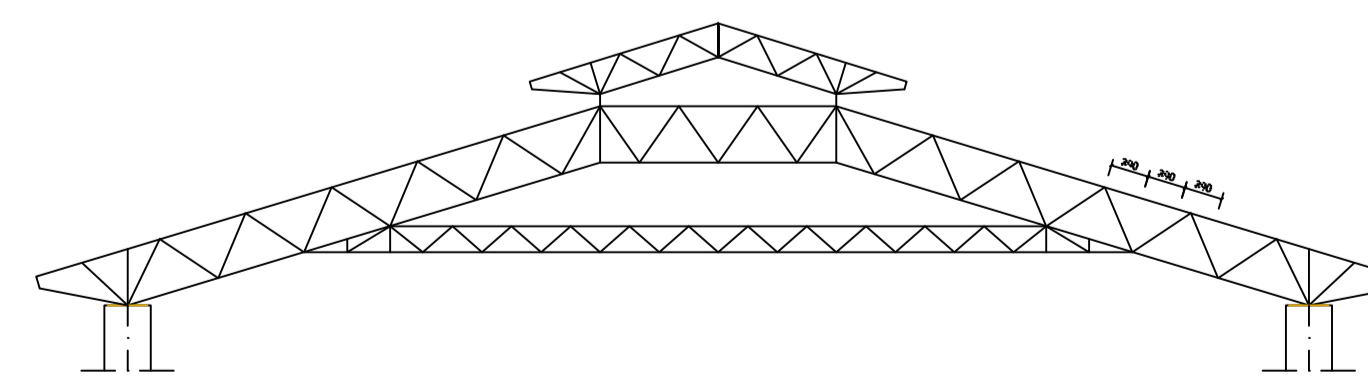
1 ESQUEMA GERAL DA ESTRUTURA
ESCALA 1/75



3 ESQUEMA GERAL DA ESTRUTURA
ESCALA 1/100



2 ESQUEMA GERAL DA ESTRUTURA
ESCALA 1/75



4 CORTE AA (TR2)
ESCALA 1/100

PROJETO PADRÃO - FNDE

OBRA DE INFRAESTRUTURA – CONSTRUÇÃO DE UMA ESCOLA 12 SALAS DE AULA
 PROPRIETÁRIO: PREFEITURA MUNICIPAL DE BOM JESUS DOS PERDÕES – SP
 ENDEREÇO: ESTRADA NHANGUARA S/N, BOM JESUS DOS PERDÕES

BENEDITO RODRIGUES DA SILVA FILHO
 PREFEITO MUNICIPAL

ANDRÉ GUIMARÃES – CREA 6062686031
 ART: 280272.30220491287

DLFO	CREA
	RA

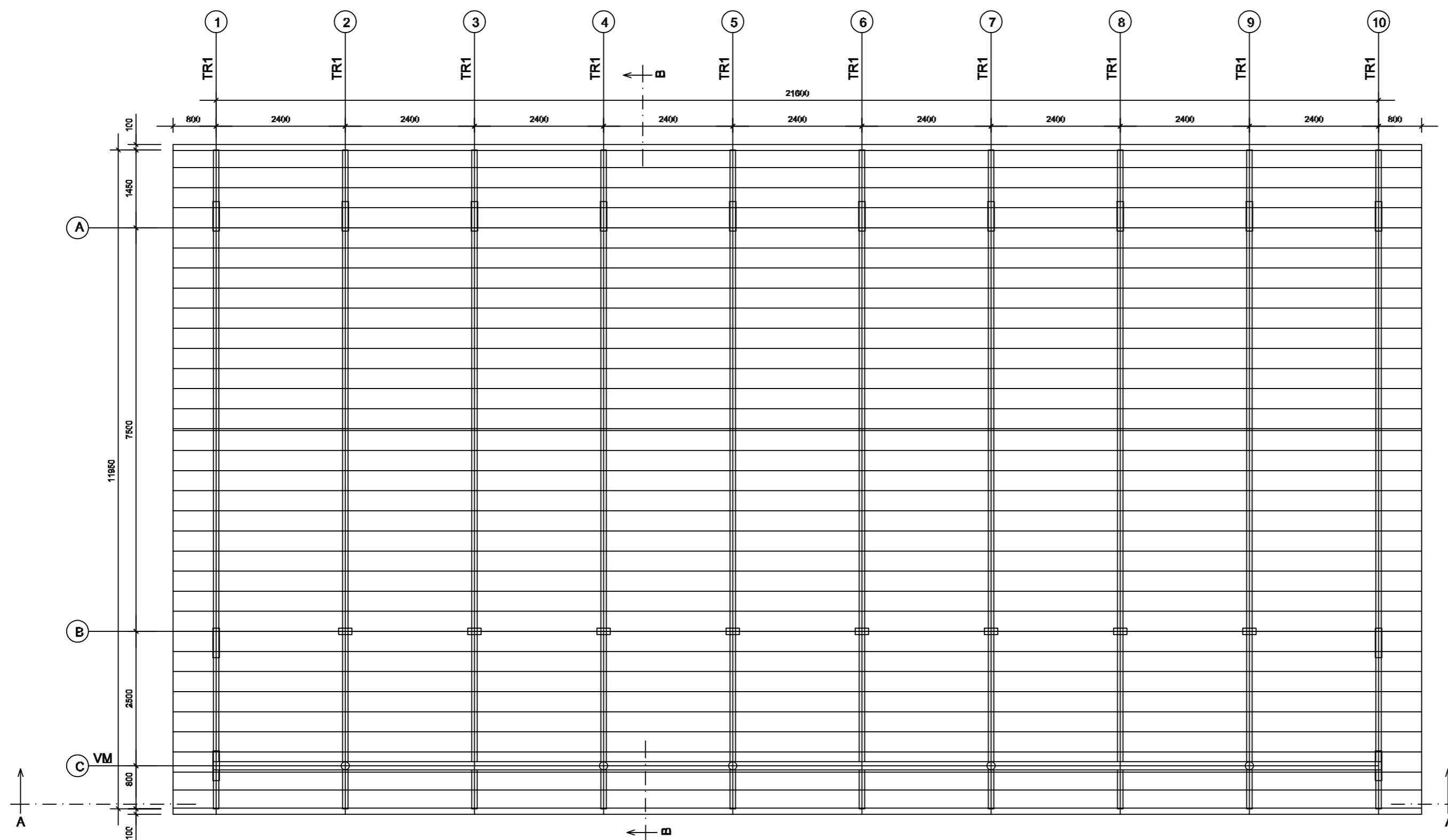
OBSERVAÇÕES:

ESCOLA 12 SALAS DE AULA

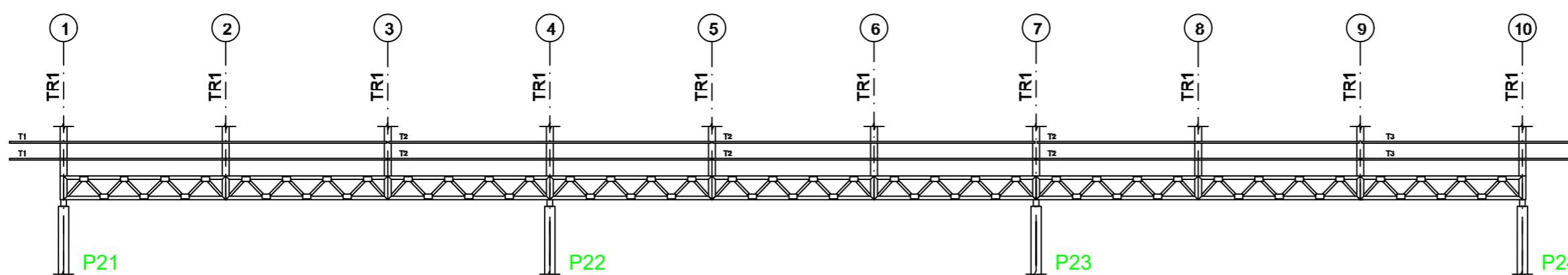
COORDENAÇÃO CGEST - Coordenação Geral de Infraestrutura Educativa	DESCRIÇÃO-1 DESCRIÇÃO-2 DESCRIÇÃO-3	PRANCHA 06
REVISÃO R-01 R-02 R-03	ESCALA ESCALA DATA EMISSÃO DATA	
FORMATO DESENHO		

PE-AR

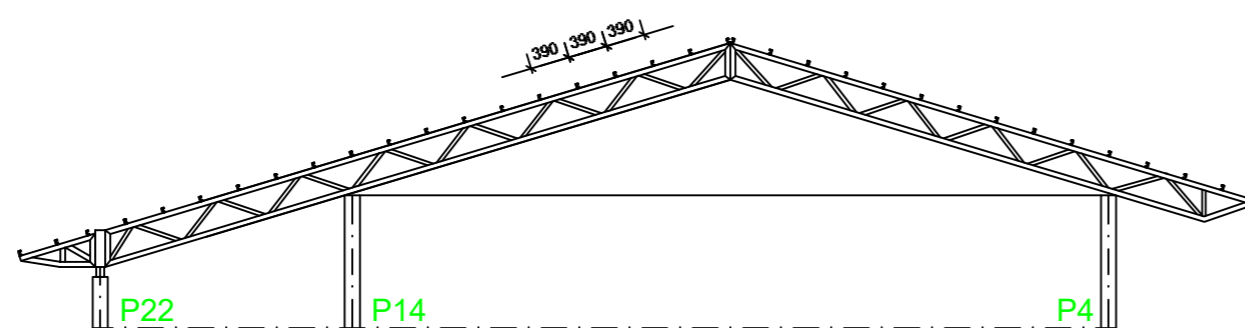
06



1 ESQUEMA GERAL DA ESTRUTURA
ESCALA 1/75



2 CORTE AA
ESCALA 1/75



3 CORTE BB
ESCALA 1/75

PROJETO PADRÃO - FNDE

OBRA DE INFRAESTRUTURA – CONSTRUÇÃO DE UMA ESCOLA 12 SALAS DE AULA

PRQPRIETÁRIO: PREFEITURA MUNICIPAL DE BOM JESUS DOS PERDÕES – SP

ENDEREÇO: ESTRADA NHANGUARA S/N, BOM JESUS DOS PERDÕES

BENEDITO RODRIGUES DA SILVA FILHO
PREFEITO MUNICIPAL

ANDRÉ GUIMARÃES – CREA 6062686031
ART: 28027230220491287

DLFO

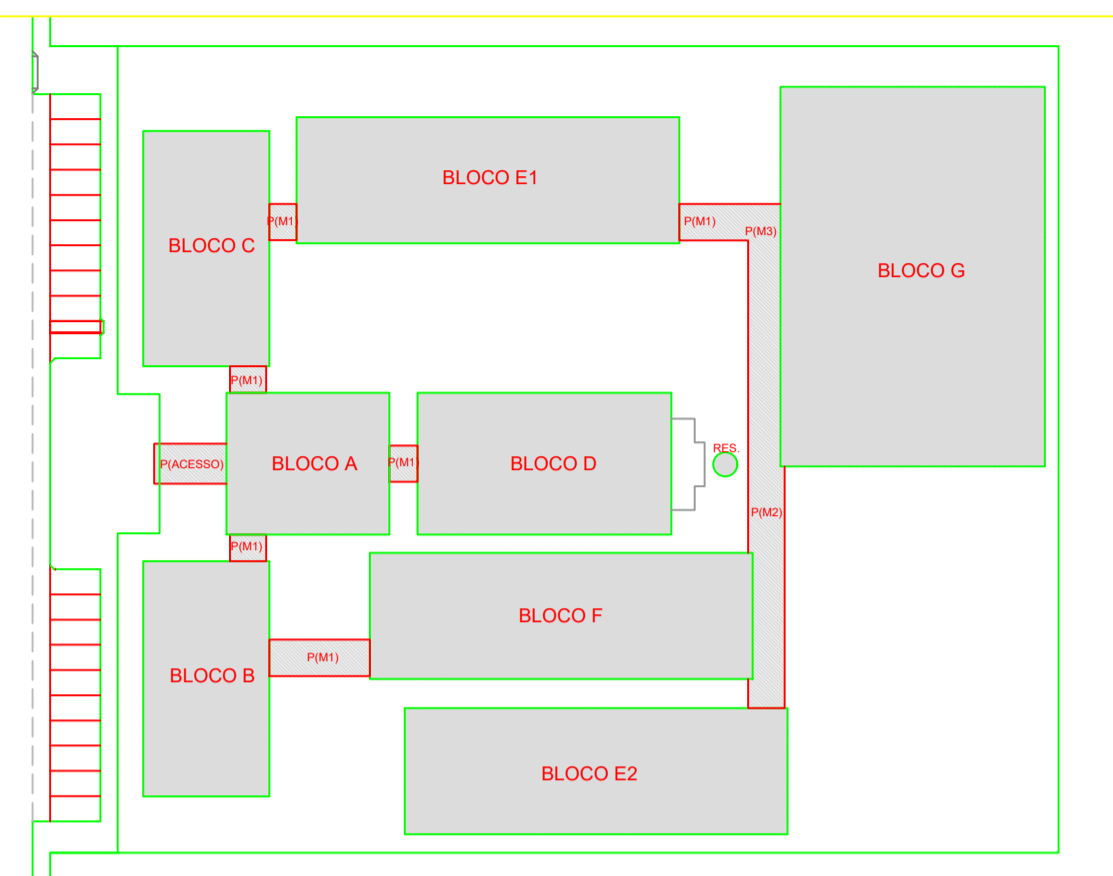
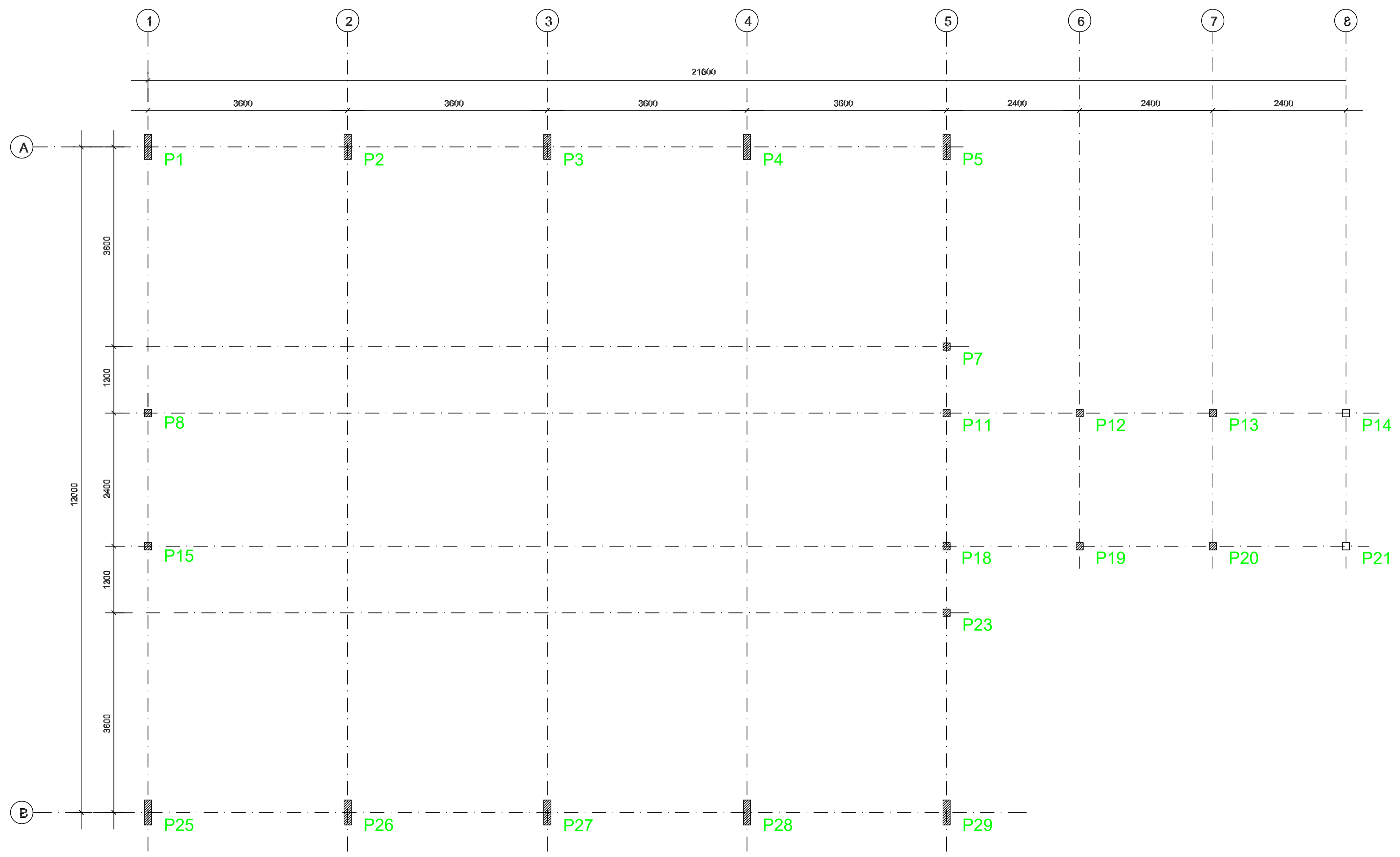
CREA

RA

OBSERVAÇÕES:

ESCOLA 12 SALAS DE AULA

COORDENAÇÃO CGEST - Coordenação Geral de Infraestrutura Educativa	DESCRIÇÃO-1	PE-AR
	DESCRIÇÃO-2	
	DESCRIÇÃO-3	
FORMATO DESENHO	REVISÃO R-01 R-02 R-03	ESCALA ESCALA DATA EMISSÃO DATA
		PRANCHA 07



CROQUI DE REFERÊNCIA

PROJETO PADRÃO - FNDE

OBRA DE INFRAESTRUTURA - CONSTRUÇÃO DE UMA ESCOLA COM 12 SALAS DE AULA.

PROPRIETÁRIO: BOM JESUS DOS PERDÕES ESTADO DE SÃO PAULO

ENDEREÇO: ESTRADA NHANGUARA - S/N

BENEDITO RODRIGUES DA SILVA FILHO - PREFEITO MUNICIPAL

ANDRÉ GUIMARÃES - CREA 5062686031
ART: 28027230220491287

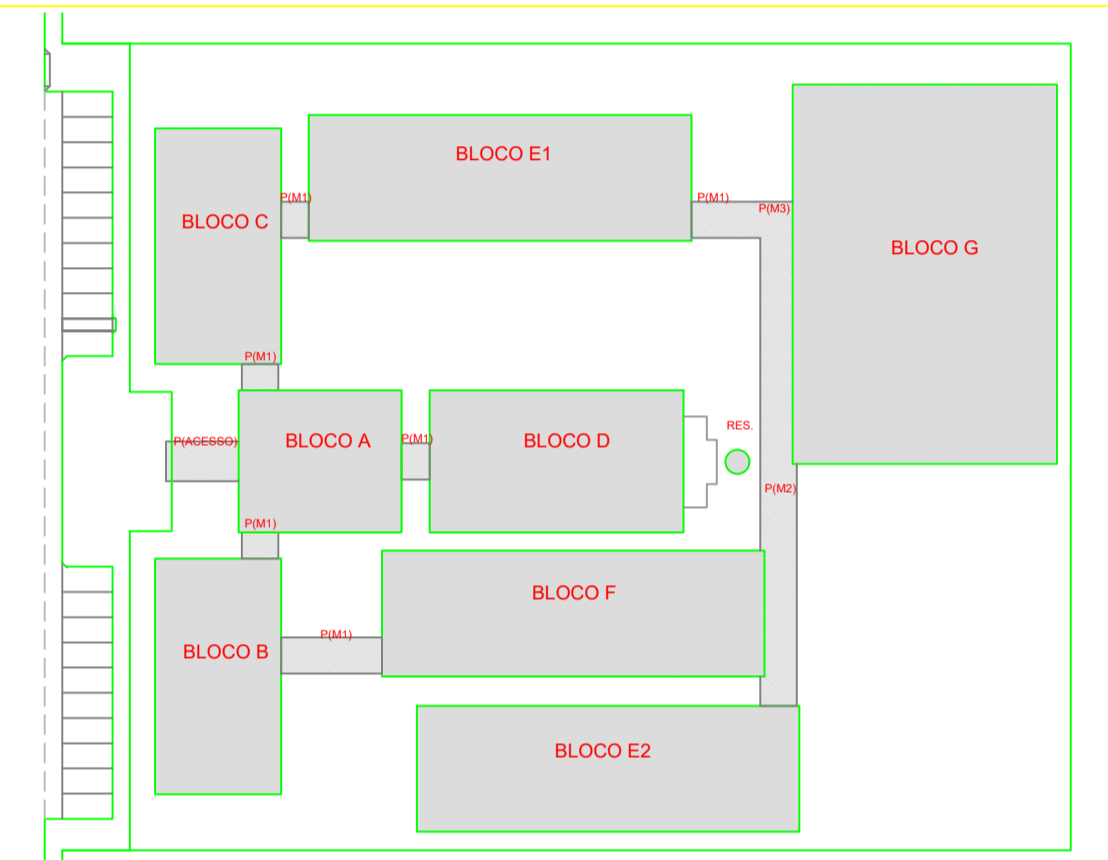
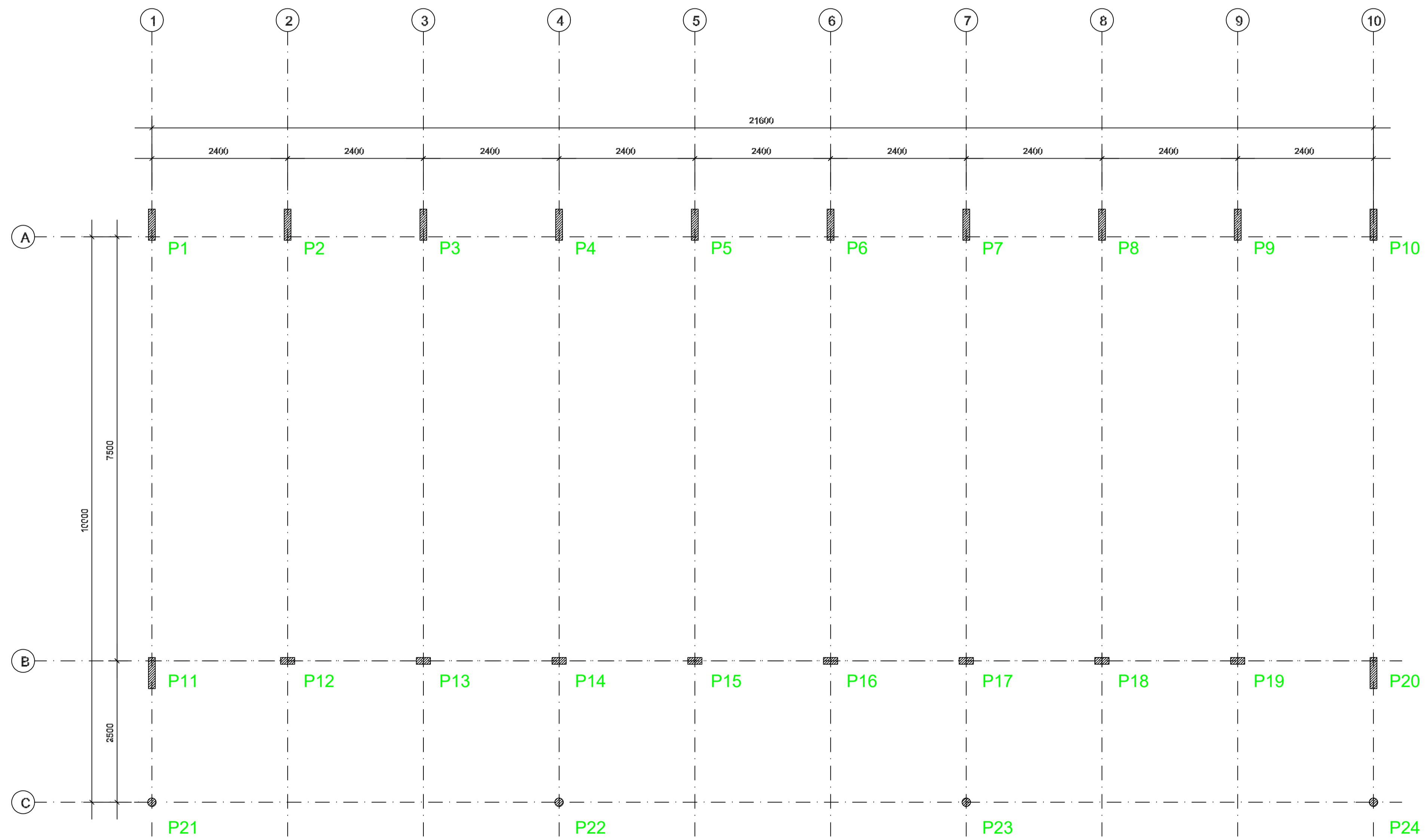
DLFO	CREA
	RA

OBSERVAÇÕES:

ESCOLA 12 SALAS DE AULA

COORDENAÇÃO CGEST - Coordenação Geral de Infraestrutura Educativa	DESCRIÇÃO-1	PRANCHA 08
	DESCRIÇÃO-2	
REVISÃO R-01 R-02 R-03	ESCALA ESCALA	
FORMATO DESENHO	DATA EMISSÃO DATA	

1 PLANTA DE LOCAÇÃO
ESCALA 1/50



CROQUI DE REFERÊNCIA

PROJETO PADRÃO - FNDE

OBRA DE INFRAESTRUTURA – CONSTRUÇÃO DE UMA ESCOLA COM 12 SALAS DE AULA.

PROPRIETÁRIO: BOM JESUS DOS PERDÕES, ESTADO DE SÃO PAULO.

ENDEREÇO: ESTRADA NHANGUARA, S/N

BENEDITO RODRIGUES DA SILVA FILHO – PREFEITO MUNICIPAL

ANDRÉ GUIMARÃES – CREA 50626860/31
ART: 28027230220491287

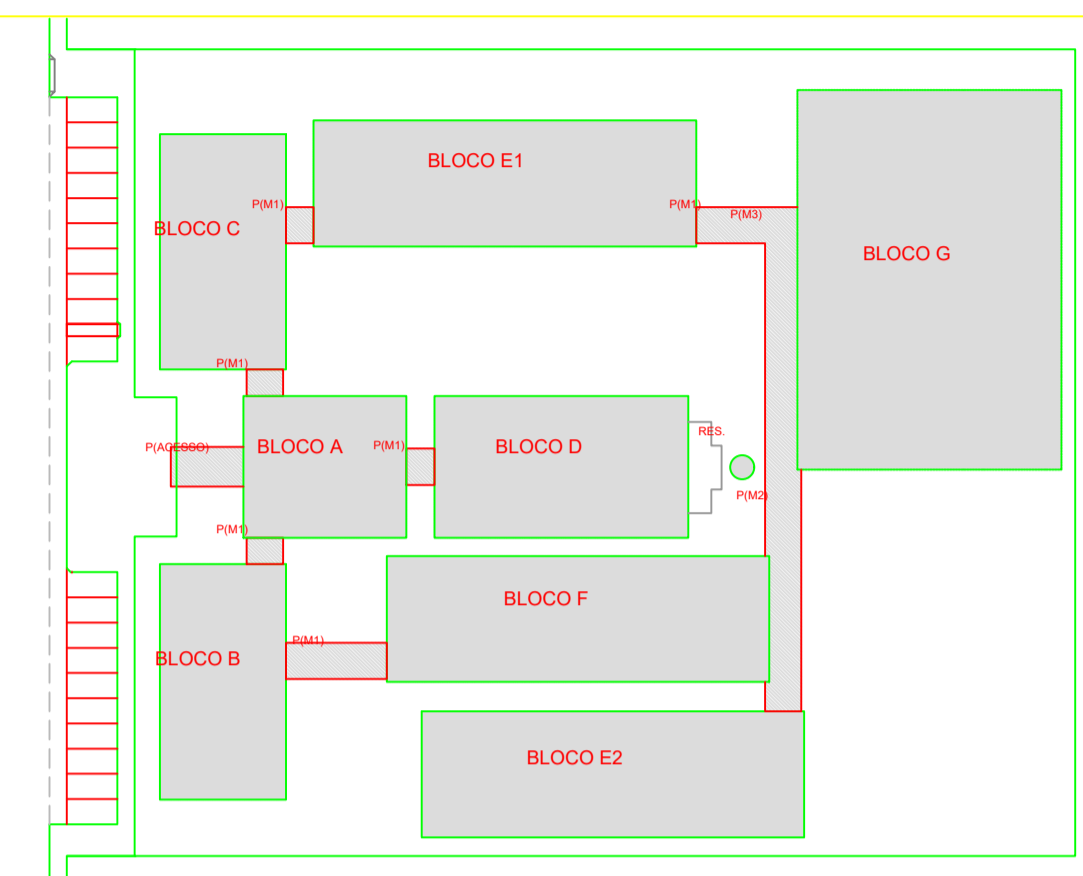
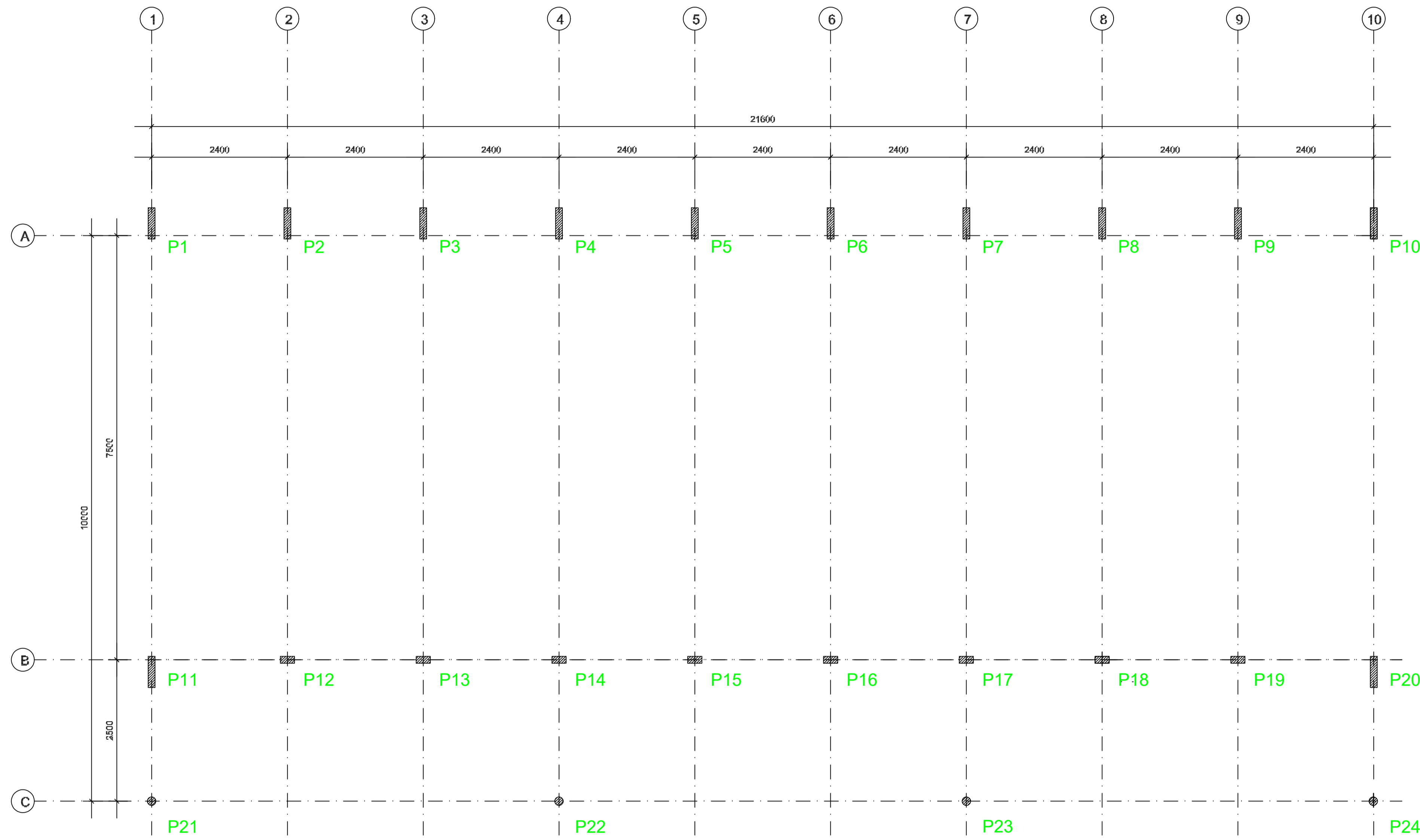
DLFO	CREA
	RA

OBSERVAÇÕES:

ESCOLA 12 SALAS DE AULA

COORDENAÇÃO CGEST - Coordenação Geral de Infraestrutura Educativa	DESCRIÇÃO-1 DESCRIÇÃO-2 DESCRIÇÃO-3	FRANCHA 09
REVISÃO R-01 R-02 R-03	ESCALA ESCALA DATA EMISSÃO DATA	
FORMATO DESENHO		

1 PLANTA DE LOCAÇÃO
ESCALA 1/50



CROQUI DE REFERÊNCIA

PROJETO PADRÃO - FNDE

OBRA DE INFRAESTRUTURA – CONSTRUÇÃO DE UMA ESCOLA 12 SALAS DE AULA

PROPRIETÁRIO: PREFEITURA MUNICIPAL DE BOM JESUS DOS PERDÕES – SP

ENDEREÇO: ESTRADA NHANGUARA S/N, BOM JESUS DOS PERDÕES

BENEDITO RODRIGUES DA SILVA FILHO
PREFEITO MUNICIPAL

ANDRÉ GUIMARÃES – CREA 6062686031
ART: 28027230220491287

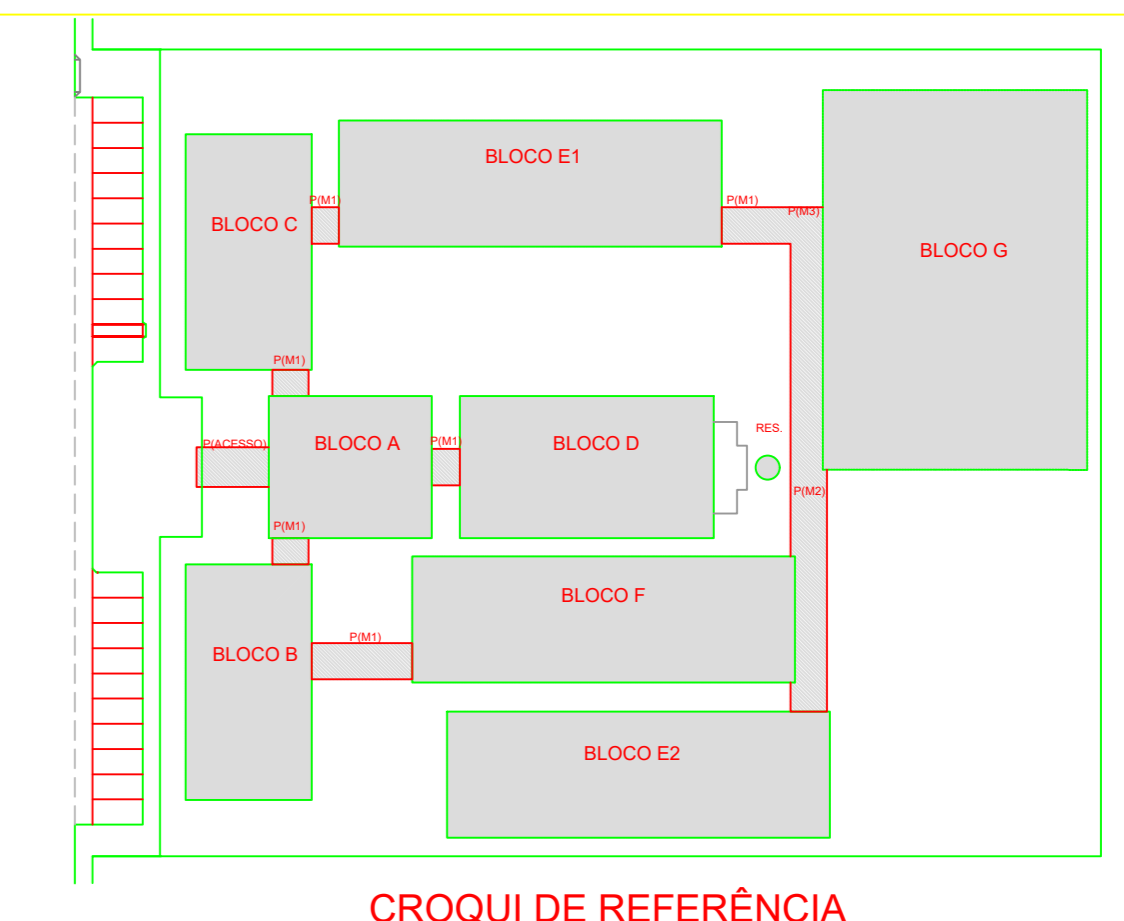
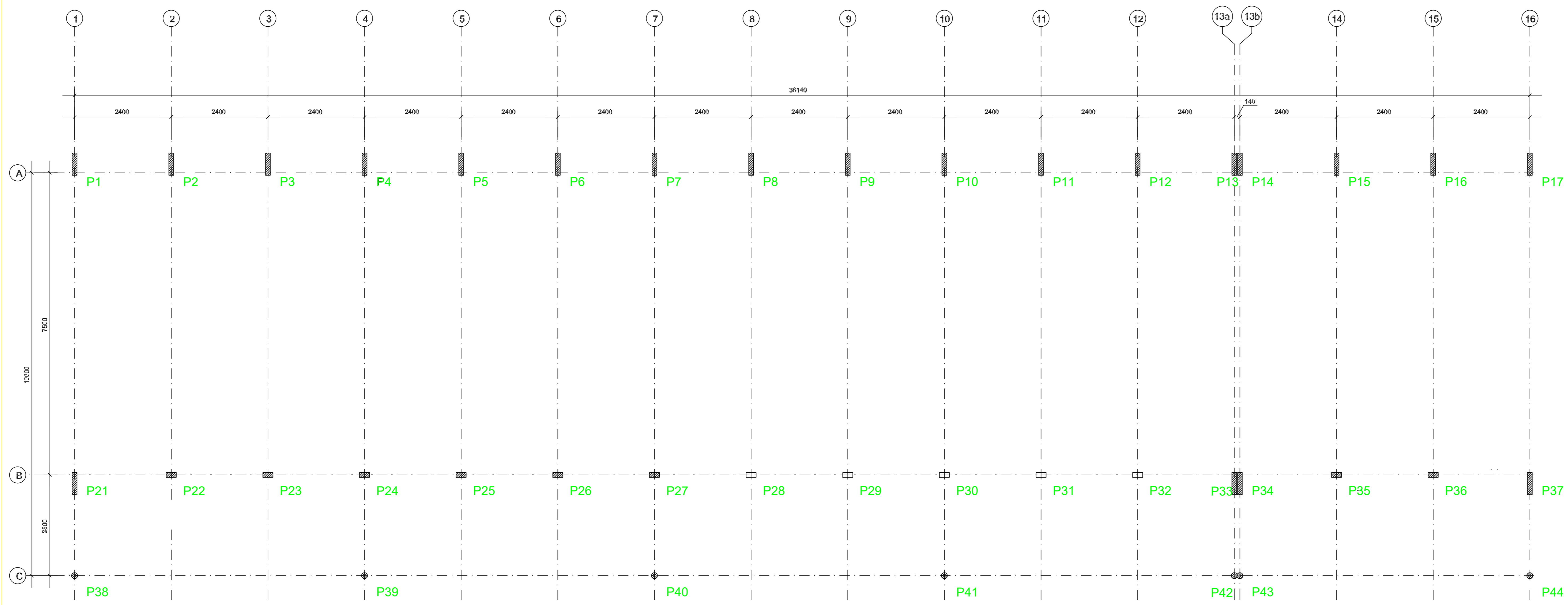
DLFO	CREA
	RA

OBSERVAÇÕES:

ESCOLA 12 SALAS DE AULA

COORDENAÇÃO CGEST - Coordenação Geral de Infraestrutura Educativa	DESCRIÇÃO-1	PRANCHA 10
	DESCRIÇÃO-2	
FORMATO DESENHO	REVISÃO R-01 R-02 R-03	ESCALA ESCALA DATA EMISSÃO DATA

1 PLANTA DE LOCAÇÃO
ESCALA 1/50



PROJETO PADRÃO - FNDE

OBRA DE INFRAESTRUTURA - CONSTRUÇÃO DE UMA ESCOLA COM 12 SALAS DE AULA.
 PROPRIETÁRIO: BOM JESUS DOS PERDEES ESTADO DE SÃO PAULO
 ENDEREÇO: ESTRADA NHANGUARA S/N

BENEDITO RODRIGUES DA SILVA FILHO - PREFEITO MUNICIPAL

ANDRÉ GUIMARÃES - CREA 5062686031
 ART: 28027230220491287

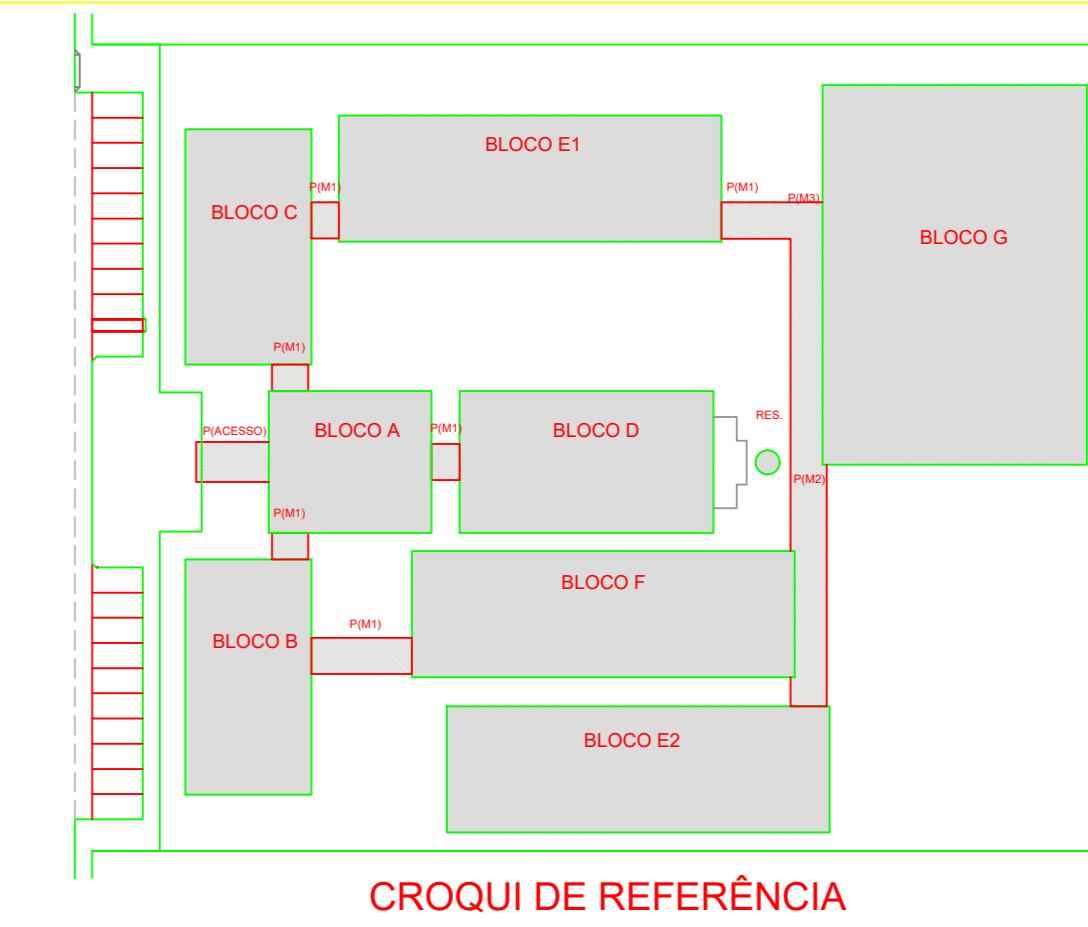
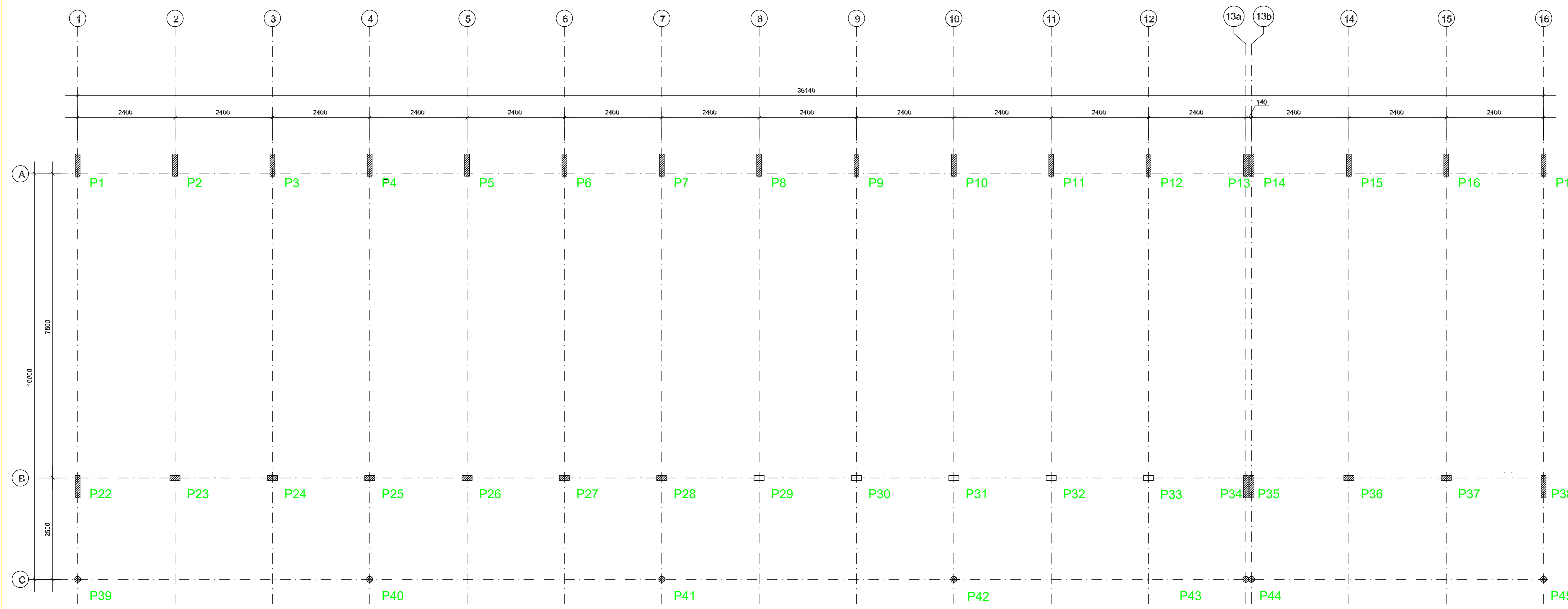
DLFO	CRCA
	RA

OBSERVAÇÕES:

ESCOLA 12 SALAS DE AULA

COORDENAÇÃO CGEST - Coordenação Geral de Infraestrutura Educativa	DESCRIÇÃO-1	PE-AR
	DESCRIÇÃO-2	
REVISÃO	ESCALA	FOLHA
FORMATO	DATA EMISSÃO	

1 PLANTA DE LOCAÇÃO
 ESCALA 1/50



CROQUI DE REFERÊNCIA

PROJETO PADRÃO - FNDE

OBRA DE INFRAESTRUTURA - CONSTRUÇÃO DE UMA ESCOLA 12 SALAS DE AULA
 PROPRIETÁRIO: PREFEITURA MUNICIPAL DE BOM JESUS DOS PERDÕES - SP
 ENDEREÇO: ESTRADA NHANGUARA S/N, BOM JESUS DOS PERDÕES

BENEDITO RODRIGUES DA SILVA FILHO
 PREFEITO MUNICIPAL

ANDRÉ GUIMARÃES - CREA 6062886031
 ART: 2802730220491287

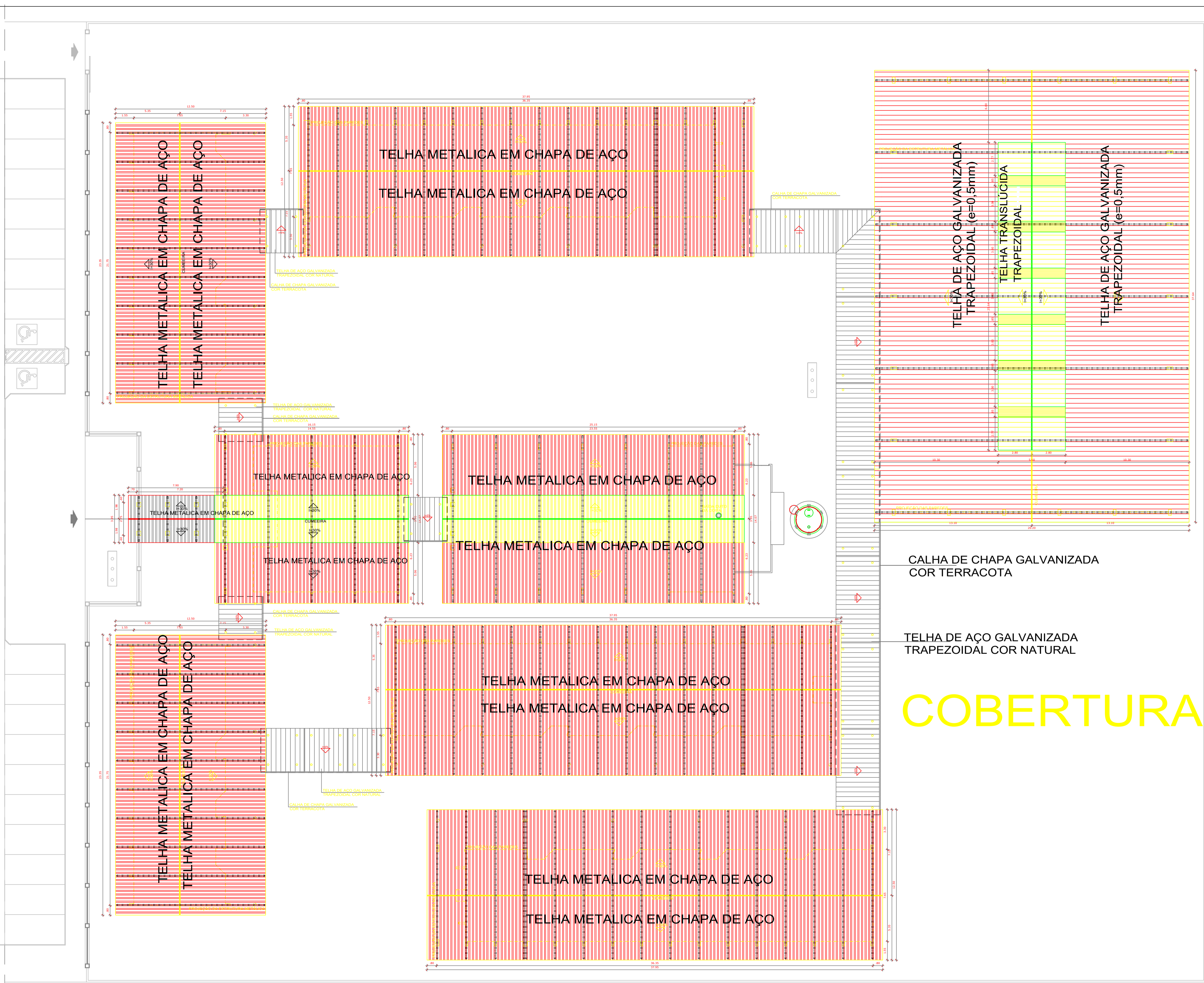
DLFO	CREA
	RA

OBSERVAÇÕES:

ESCOLA 12 SALAS DE AULA

COORDENAÇÃO CGEST - Coordenação Geral de Infraestrutura Educativa	DESCRIÇÃO-1	PE-AR
	DESCRIÇÃO-2	
REVISÃO	ESCALA	FRENCHA
FORMATO	DATA EMISSÃO	
DESENHO	DATA	12

1 PLANTA DE LOCAÇÃO
 ESCALA 1/50



COBERTURA

PROJETO DE COBERTURA 01

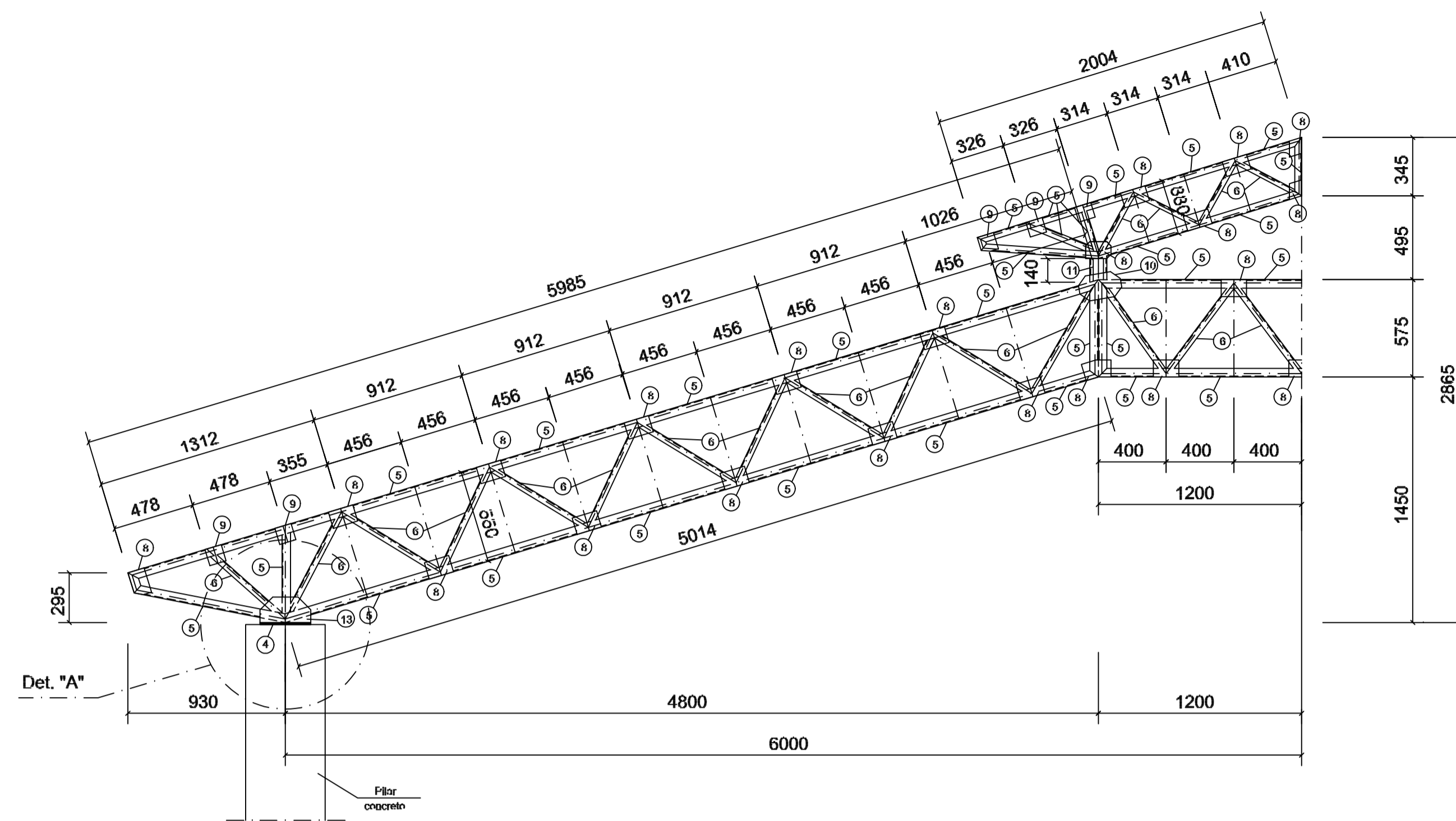
obra: Infraestrutura urbana
objeto: construção de uma escola c/12 salas

local: Estrada Nhanguara, Chacaras Neli,
Bom Jesus dos Perdões-SP

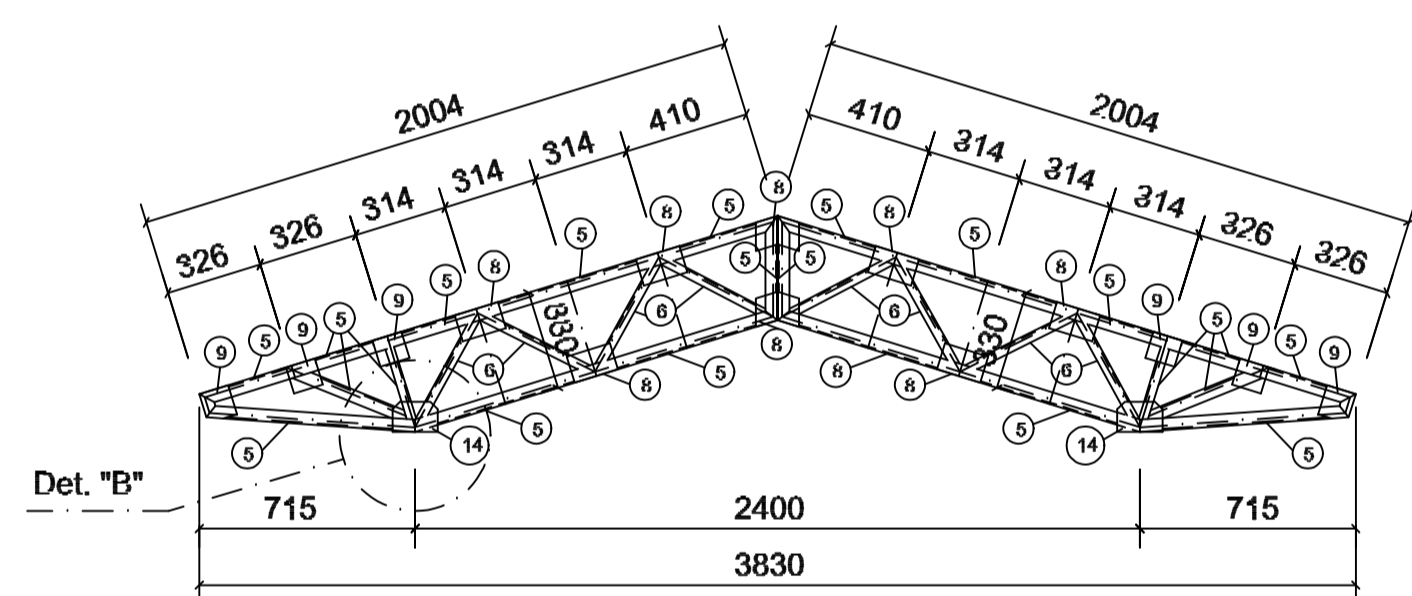
Escala: 1:100

Benedito Rodrigues S.Filho
Prefeito municipal

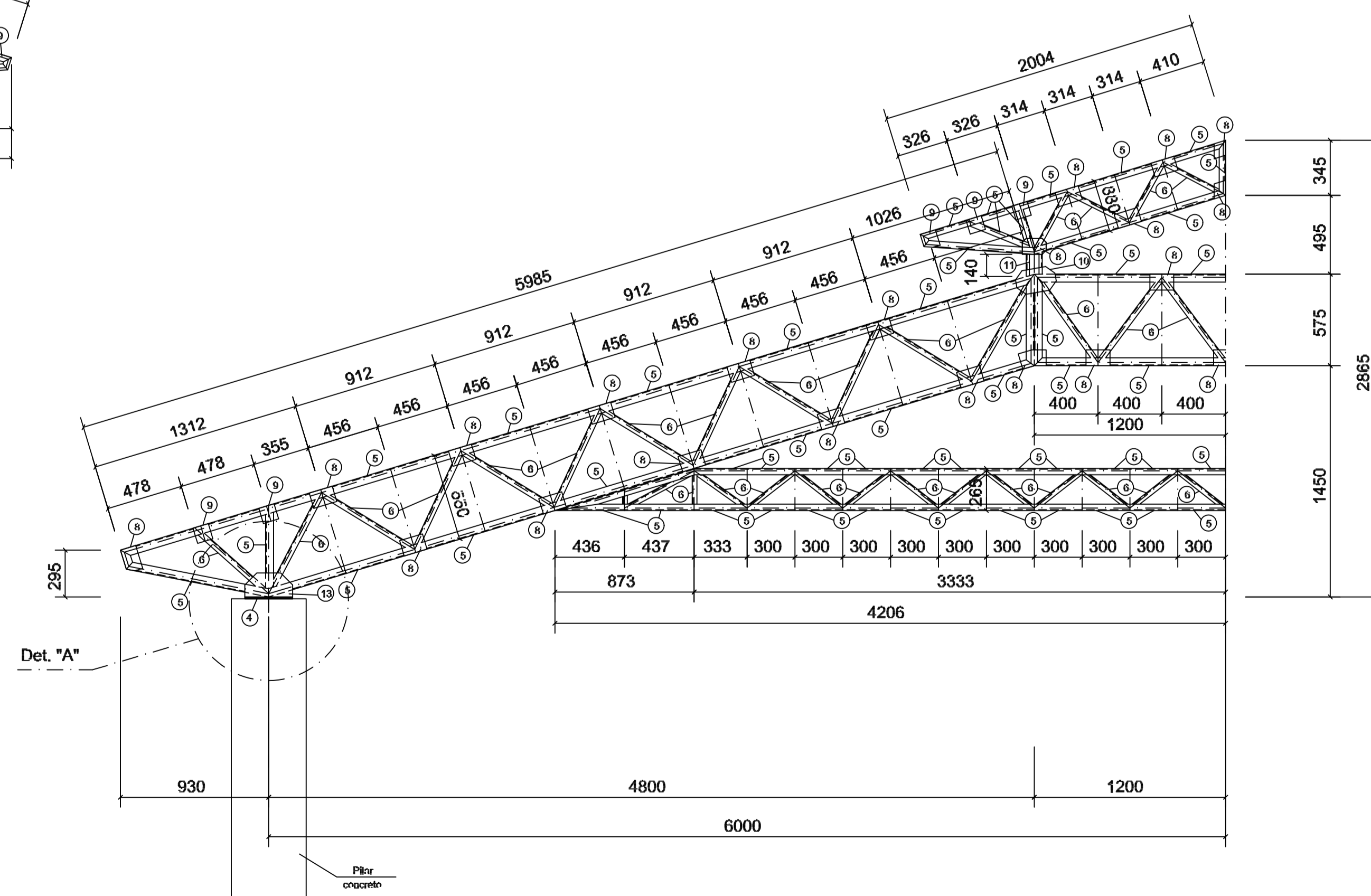
André Guimarães
CREA:5062686031
ART:28027230220491287



1 MEIA TR1 (x4)
ESCALA 1/25

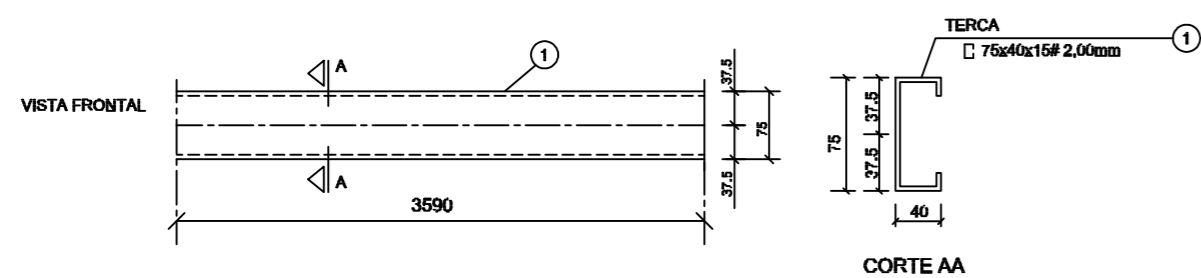


2 TR3 (x3)
ESCALA 1/25

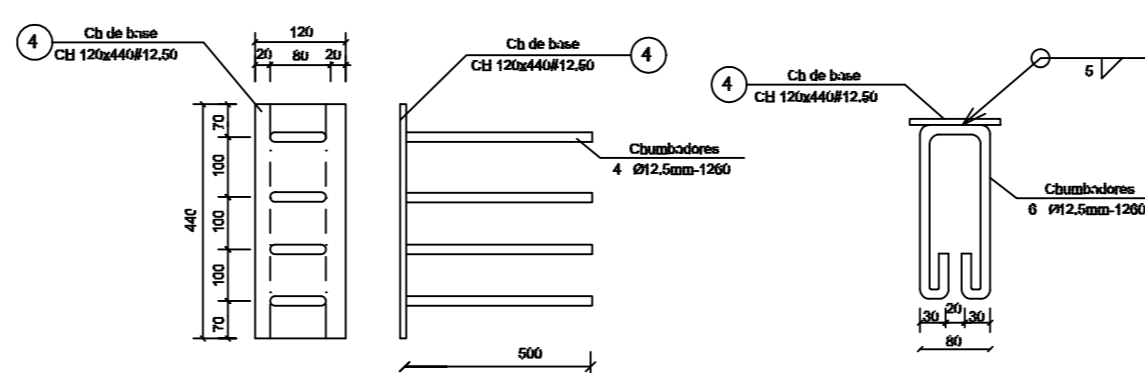


3 MEIA TR2 (x6)
ESCALA 1/25

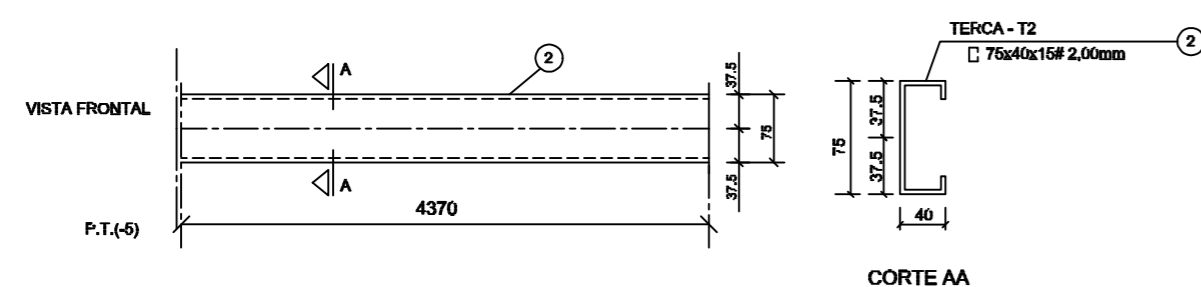
PROJETO PADRÃO - FNDE		
OBRA DE INFRAESTRUTURA - CONSTRUÇÃO DE UMA ESCOLA COM 12 SALAS DE AULA.		
PROPRIETÁRIO: BOM JESUS DOS PERDÕES ESTADO DE SÃO PAULO		
ENDEREÇO: ESTRADA NHANGUARA S/N		
BENEDITO RODRIGUES DA SILVA FILHO - PREFEITO MUNICIPAL		
ANDRÉ GUIMARÃES - CREA 5062686031 ART: 28027230220491287		
DLFO		CREA
DLFO		RA
OBSERVAÇÕES:		
ESCOLA 12 SALAS DE AULA		
COORDENAÇÃO CGEST - Coordenação Geral de Infraestrutura Educativa	DESCRIÇÃO-1 DESCRIÇÃO-2 DESCRIÇÃO-3	PE-AR
REVISÃO R-01 R-02 R-03	ESCALA ESCALA DATA EMISSÃO DATA	FRANCHA 02
FORMATO DESENHO		



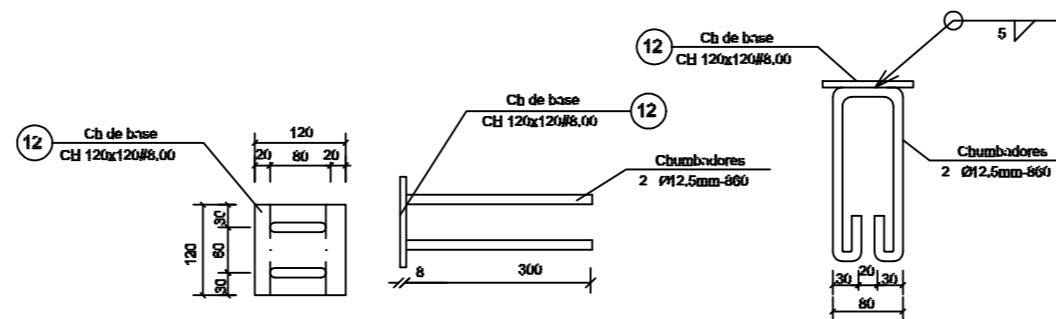
1 DETALHE TERÇA T1 (x88)
SEM ESCALA



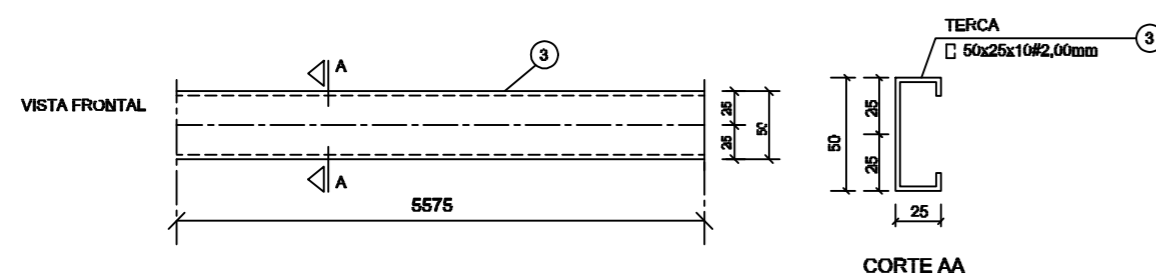
2 CHAPA DE BASE (x10)
SEM ESCALA



3 DETALHE TERÇA T2 (x88)
SEM ESCALA



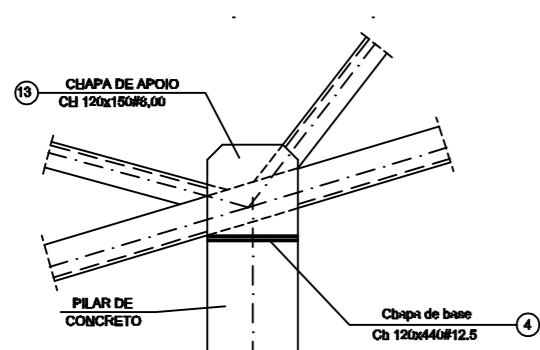
4 CHAPA DE BASE (x6)
SEM ESCALA



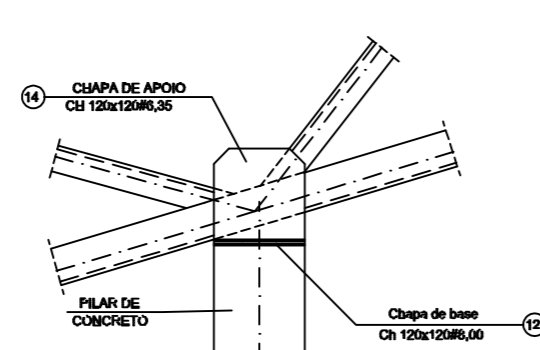
5 DETALHE TERÇA T3 (x12)
SEM ESCALA

LISTA DE MATERIAIS

POS.	DESCR.	TIPO	QUANT.	COMP.UNIT.	COMP.TOT.	PCU.UNIT.	PCU.TOTAL
01	Terça - T1	75x40x15 # 2,00	88	3590	-	9,12	803
02	Terça - T2	75x40x15 # 2,00	88	4370	-	11,10	977
03	Terça - T3	50x25x10 # 2,00	12	5575	-	8,75	105
04	Chapa de base	Ch. 120x440 # 12,50	10	-	-	5,28	53
05	Baseco	150x50 # 2,65	80	3600	-	15,00	1360
06	Montante / Diagonal	50x50 # 2,65	54	3600	-	12,61	682
07	Rel. diagonal	50x50 # 2,65	140	135	-	0,28	41
08	Chapa de reforço	Ch. 100x120 # 2,00	428	-	-	0,18	79
09	Chapa de reforço	Ch. 150x150 # 2,00	20	-	-	0,31	22
10	Chapa de reforço	Ch. 250x150 # 3,00	06	-	-	0,92	19
11	Placote	150x40x20 # 3,00	08	140	-	2,00	16
12	Chapa de base	Ch. 120x120 # 8,00	06	-	-	0,90	6
13	Chapa de apoio	Ch. 120x150 # 8,00	20	-	-	1,12	23
14	Chapa de apoio	Ch. 120x120 # 8,25	12	-	-	0,72	9
SUB-TOTAL							4.196,00
TOTAL (VTD)							4.196,00



6 DETALHE A
ESCALA 1/10



7 DETALHE B
ESCALA 1/10

PROJETO PADRÃO - FNDE

OBRA DE INFRAESTRUTURA – CONSTRUÇÃO DE UMA ESCOLA COM 12 SALAS DE AULA.

PROPRIETÁRIO: BOM JESUS DOS PERDÕES ESTADO DE SÃO PAULO

ENDEREÇO: ESTRADA NHANGUARA S/N

BENEDITO RODRIGUES DA SILVA FILHO – PREFEITO MUNICIPAL

ANDRÉ GUIMARÃES – CREA 5062686031
ART: 28027230220491287

DLFO	CREA
RA	

ESCOLA 12 SALAS DE AULA

COORDENAÇÃO CGEST - Coordenação Geral de Infraestrutura Educacional	DESCRIÇÃO-1 DESCRIÇÃO-2 DESCRIÇÃO-3	<h1>PE-AR</h1>
REVISÃO R-01 R-02 R-03	ESCALA ESCALA DATA EMISSÃO DATA	PRANCHA <h1>03</h1>