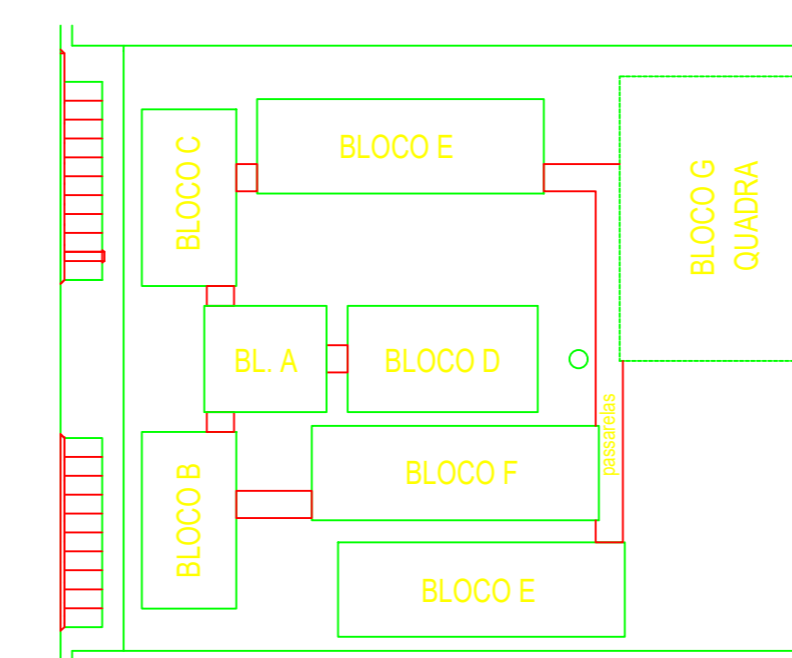


1 IMPLANTAÇÃO MODELO - SISTEMA DE PROTEÇÃO CONTRA INCÊNDIO
ESCALA: 1/200

LEGENDA	
	EXTINTOR DE PÓ QUÍMICO DE 6,0 KG CLASSES DE FOGO A,B e C
	EXTINTOR DE GÁS CARBÔNICO DE 6,0 KG
	LUMINÁRIA DE EMERGÊNCIA

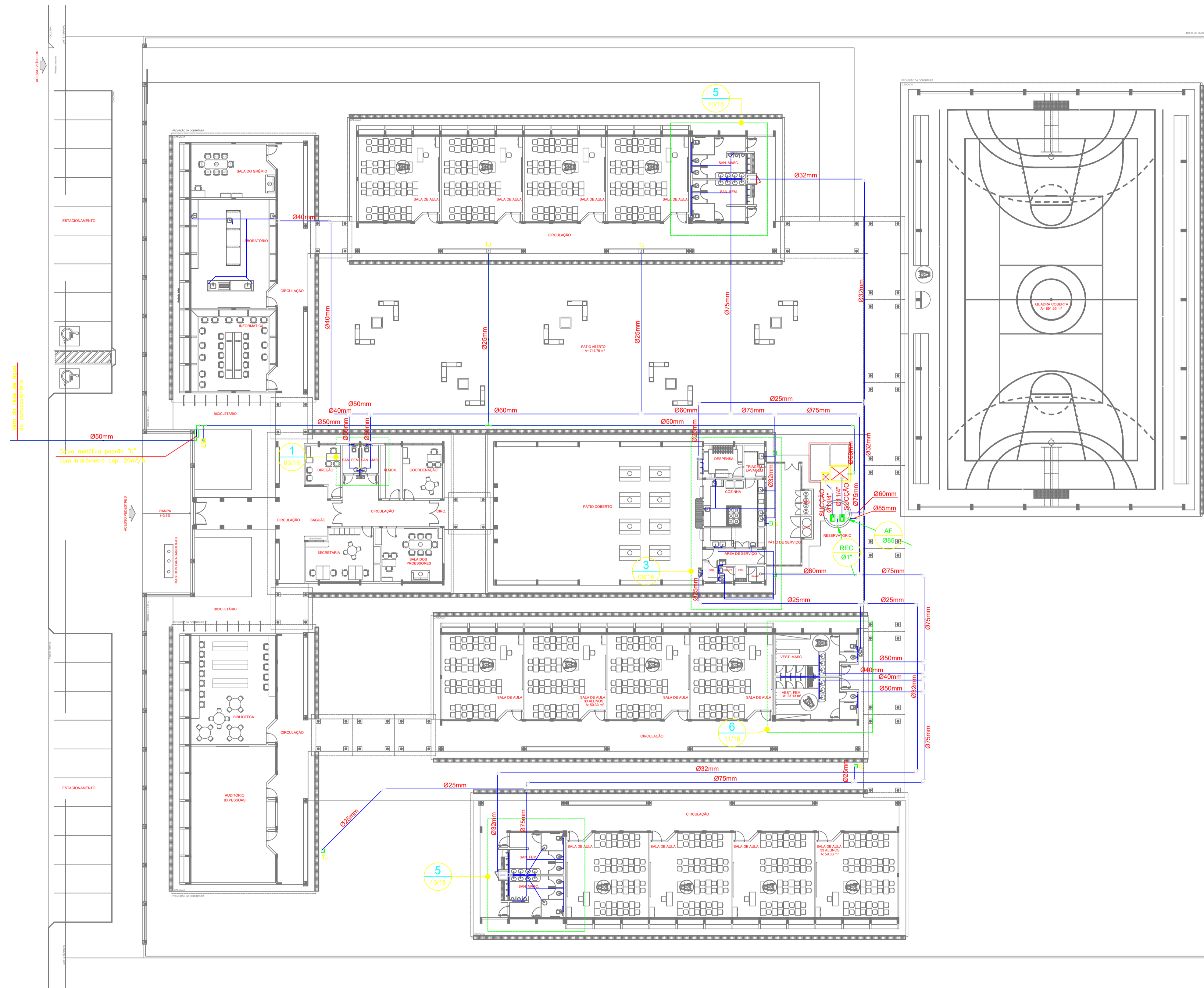
NOTAS DE INCÊNDIO	
1.	OS EXTINTORES DEVERÃO TER AS SEGUINTES CARACTERÍSTICAS: - CO2 - CARGA O/ PESO MÍNIMO DE 6KG. CONSTRUÇÃO EM TUBO DE AÇO S/ COSTURA S/48 1000 OU DIM 2448. EQUIPADO COM MANGUEIRA COMPOSTA DE BORRACHA E MALHA DE AÇO TRANÇADO PARA AS PRESSÕES ESPECIFICADAS NAS NORMAS ABNT - ESI 100/60. - PÓ QUÍMICO SECO - CLASSES DE FOGO "A","B" e "C" DEVERÃO TER CARGA MÍNIMA DE 6kg. CONSTRUÇÃO EM TUBO DE AÇO SEM COSTURA, CONFORME NORMAS ABNT - ESI 146/62
2.	NÃO SERÃO UTILIZADOS PROJETORES OU FARÓIS QUE CAUSEM OFUSCAMENTO.



CROQUI DE REFERÊNCIA

Código	Símbolo	Significado	Forma e cor	Aplicação
12		Saída de emergência	Símbolo: retangular Fundo: verde Pictograma: fotoluminescente	INDICAÇÃO DO SENTIDO (ESQUERDA OU DIREITA) DE UMA SAÍDA DE EMERGÊNCIA, ESPECIALMENTE PARA SER FIXADO EM COLUNAS OU PAREDES h = 180cm DO PISO ACABADO.
13		Saída de emergência	Símbolo: retangular Fundo: verde Pictograma: fotoluminescente	INDICAÇÃO DO SENTIDO (ESQUERDA OU DIREITA) DE UMA SAÍDA DE EMERGÊNCIA.
17		Saída de emergência	Símbolo: retangular Fundo: verde Mensagem "SAÍDA" e ou pictograma e/ou seta direcional: fotoluminescente	INDICAÇÃO DA SAÍDA DE EMERGÊNCIA, UTILIZADA COMO COMPLEMENTAÇÃO DO PICTOGRAMA FOTOLUMINESCENTE (SETA OU IMAGEM, OU AMBOS).
23		Extintor de incêndio	Símbolo: quadrado Fundo: vermelha Pictograma: fotoluminescente	INDICAÇÃO DE LOCALIZAÇÃO DOS EXTINTORES DE INCÊNDIO.

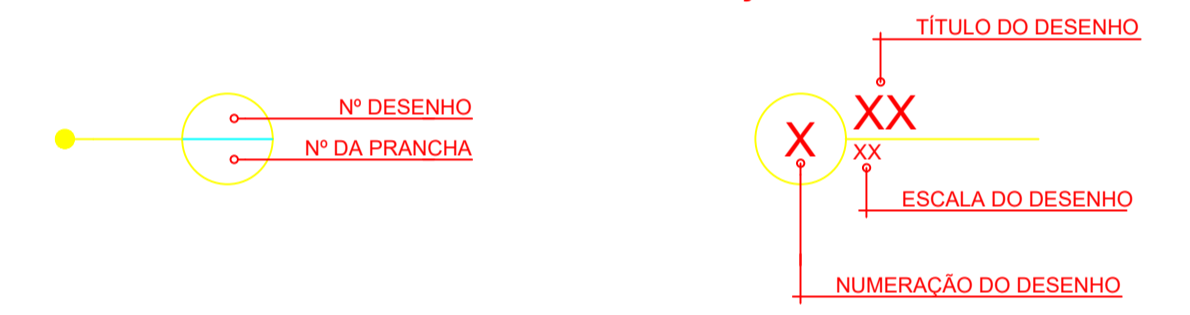
PROJETO PADRÃO - FNDE			
OBRA DE INFRAESTRUTURA - CONSTRUÇÃO DE UMA ESCOLA 12 SALAS DE AULA			
PROPRIETÁRIO: PREFEITURA MUNICIPAL DE BOM JESUS DOS PERDÕES - SP			
ENDEREÇO: ESTRADA NHANGUARA S/N, BOM JESUS DOS PERDÕES			
BENEDITO RODRIGUES DA SILVA FILHO PREFEITO MUNICIPAL			
RESP. TÉCNICO ANDRÉ GUMARÃES - CREA - 506266031 ART 28027230220491287			
ÁREAS EM M2		CREA	
TOTAL DA CONSTRUÇÃO	2.928,61		
TOTAL DO TERRENO	32.817,24		
PERCENTUAL DA ÁREA UTILIZADA	22,92%	ISA	
OBSERVAÇÕES:			
ESCOLA 12 SALAS DE AULA			
COORDENAÇÃO CGEST - Coordenação Geral de Infraestrutura Educativa	DESCRIÇÃO-1 DESCRIÇÃO-2 DESCRIÇÃO-3	PE-AR	
REVISÃO R-01 R-02 R-03	ESCALA DATA ELABORAÇÃO DATA	PÁGINA 14	



CONVENÇÕES

- COLUNA DE ÁGUA FRIA
- TUBULAÇÃO DE ÁGUA FRIA PVC SOLDÁVEL
- REGISTRO DE GAVETA
- REGISTRO DE PRESSÃO
- VASO SANITÁRIO
- LAVATÓRIO
- BEBEDOURO
- TANQUE
- TORNEIRA DE JARDIM
- PIA
- CHUVEIRO
- TORNEIRA DE LIMPEZA
- MICTÓRIO
- DUCHA HIGIÊNICA
- MÁQUINA DE LAVAR ROUPA
- MÁQUINA DE LAVAR BANDEJA
- RESERVATÓRIO ENTERRADO

REPRESENTAÇÃO



PROJETO PADRÃO - FNDE

OBRA DE INFRAESTRUTURA - CONSTRUÇÃO DE UMA ESCOLA 12 SALAS DE AULA

PROPRIETÁRIO: PREFEITURA MUNICIPAL DE BOM JESUS DOS PERDÕES - SP

ENDEREÇO: ESTRADA NHANGUARA S/N, BOM JESUS DOS PERDÕES

BENEDITO RODRIGUES DA SILVA FILHO
PREFEITO MUNICIPAL

RESP. TÉCNICO ANDRÉ GUIMARÃES- CREA - 5062680031
ART.28027230220491287

ÁREAS EM M2	
TOTAL DA CONSTRUÇÃO	2.928,61
TOTAL DO TERRENO	32.817,24
PERCENTUAL DA ÁREA UTILIZADA	22,92%

OBSERVAÇÕES:	RA
--------------	----

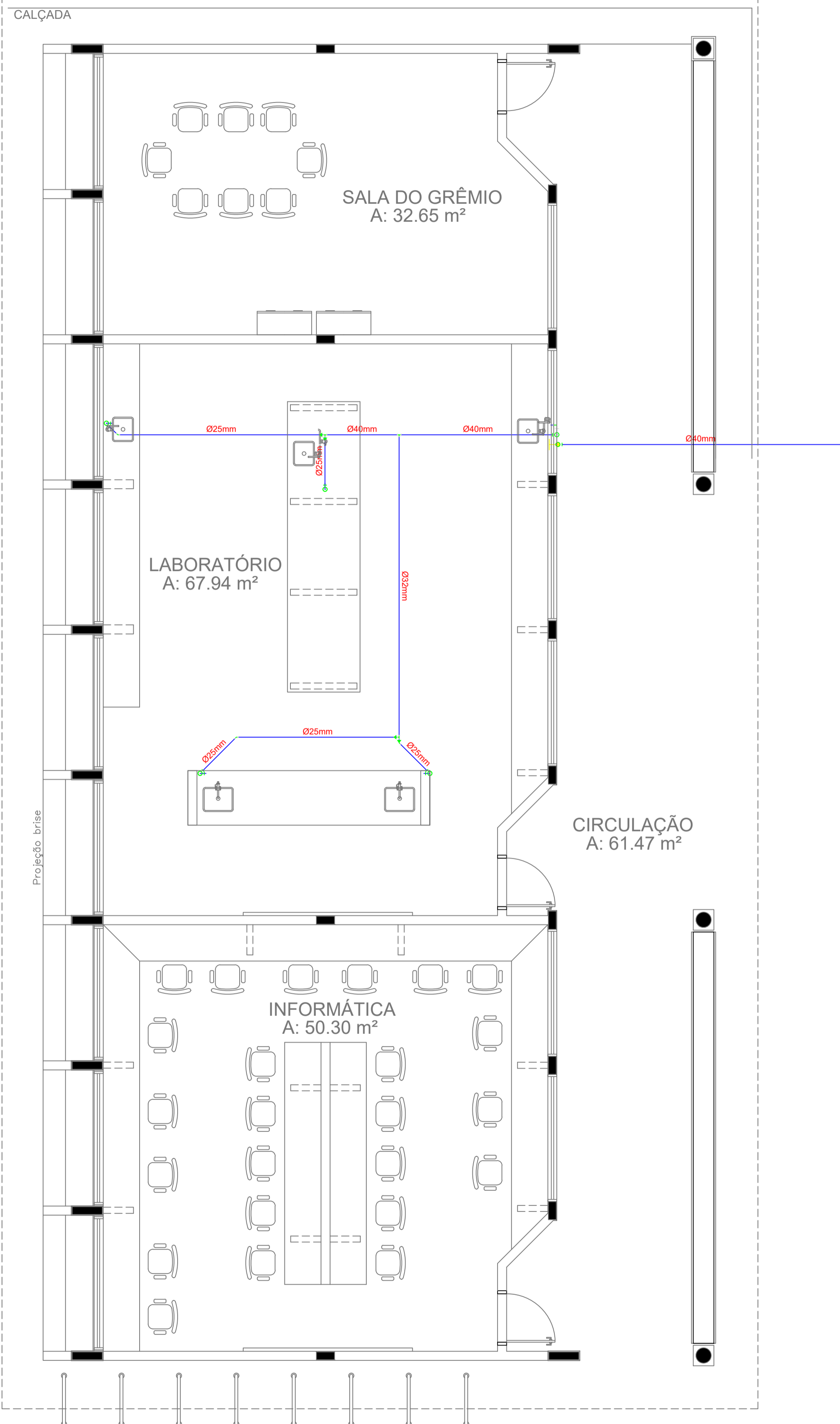
1 IMPLANTAÇÃO MODELO
ESCALA: 1/200

- NOTAS:**
- AS TUBULAÇÕES E CONEXÕES DO ALIMENTADOR PREDIAL, DA REDE PREDIAL DE DISTRIBUIÇÃO E DAS LINHAS DE SUÇÃO E RECALQUE DE ÁGUA FRIA SERÃO EM PVC RÍGIDO SOLDÁVEL CLASSE 15, MARCA TIGRE, AMANCO OU EQUIVALENTE, EXCETO NAS PROXIMIDADES DAS BOMBAS.
 - AS TUBULAÇÕES E CONEXÕES DAS LINHAS DE SUÇÃO E RECALQUE DE ÁGUA, PRÓXIMAS ÀS BOMBAS, SERÃO EM FERRO GALVANIZADO, MARCA TUPY, MANNESMANN OU EQUIVALENTE.
 - O DIMENSIONAMENTO DO ALIMENTADOR E RAMAL PREDIAL FOI FEITO COM BASE NUMA PRESSÃO MÍNIMA DE 40 mca (CONFORME NBRM562/ABNT).
 - OS REGISTROS DE GAVETA, DEVERÃO SER METÁLICOS TIPO DOCOL, TIGRE, OU EQUIVALENTE.
 - DESCARGA CARACTERÍSTICA DE 3 m³/h, CISEY OU EQUIVALENTE, PADRÃO DA CONCESSIONÁRIA LOCAL, INSTALADO COM CAVALETE A, NO MÁXIMO, 1,50 m DE DISTÂNCIA DA FRENTE DO TERRENO.
 - AS TUBULAÇÕES ENTERRADAS DEVERÃO TER RECOBRIMENTO CONFORME INDICADO NESTE PROJETO, RESPEITANDO-SE O MÍNIMO DE 0,40 m PARA TRECHOS SEM TRÁFEGO DE VEÍCULOS E NO MÍNIMO DE 0,60 m PARA TRECHOS SUJEITOS A TRÁFEGOS VEÍCULOS LEVES.
 - AS BOMBAS DE ÁGUA POTÁVEL TERÃO POTÊNCIA DE 3/4 CV, Hmax=15mca, Q=5m³/h, MONO-ESTÁGIO, TRIFÁSICO, 60 Hz, FABRICAÇÃO THEBE (REF. TH-16), KSB OU EQUIVALENTE, A TENSÃO DE ALIMENTAÇÃO SERÁ 380/220V OU 220/127V, DEPENDENDO DO SISTEMA DA CONCESSIONÁRIA DE ENERGIA ELÉTRICA.
 - NÍVEL DO TERRENO:
 - O RESERVATÓRIO FOI DIMENSIONADO COM DOIS COMPARTIMENTOS DE ÁGUA POTÁVEL, COM CAPACIDADE PARA 21.000 LITROS (NÍVEL 01) E 15.000 LITROS (NÍVEL 02), COM DIMENSÕES DEFINIDAS NO PROJETO DE ARQUITETURA.
 - O RESERVATÓRIO D'ÁGUA SERÁ EXECUTADO CONFORME PROJETO ESPECÍFICO.
 - TODA FURAÇÃO NO RESERVATÓRIO PARA PASSAGEM DOS TUBOS DEVERÁ SER FEITA CONFORME RECOMENDAÇÃO DO FABRICANTE, EM ALGUNS CASOS, ADAPTAÇÕES PODERÃO SER NECESSÁRIAS ÀS INDICAÇÕES DESTES PROJETO.
 - PONTOS TERMINAIS RECEBEREM PEÇAS COM BUCHA DE LATÃO.
 - TESTAR PREVIAMENTE A REDE COM 2x A MÁXIMA PRESSÃO DE TRABALHO POR PERÍODO NÃO INFERIOR A 48h.
 - CHECAR, QUANDO DA AQUISIÇÃO DAS LOUÇAS, OS PONTOS DEFINIDOS.
 - OS REGISTROS BRUTOS PODERÃO SER SUBSTITUÍDOS POR REGISTRO DE ESFERA PVC DA TIGRE.
 - TODA A TUBULAÇÃO É INDICADA EM MILÍMETROS.

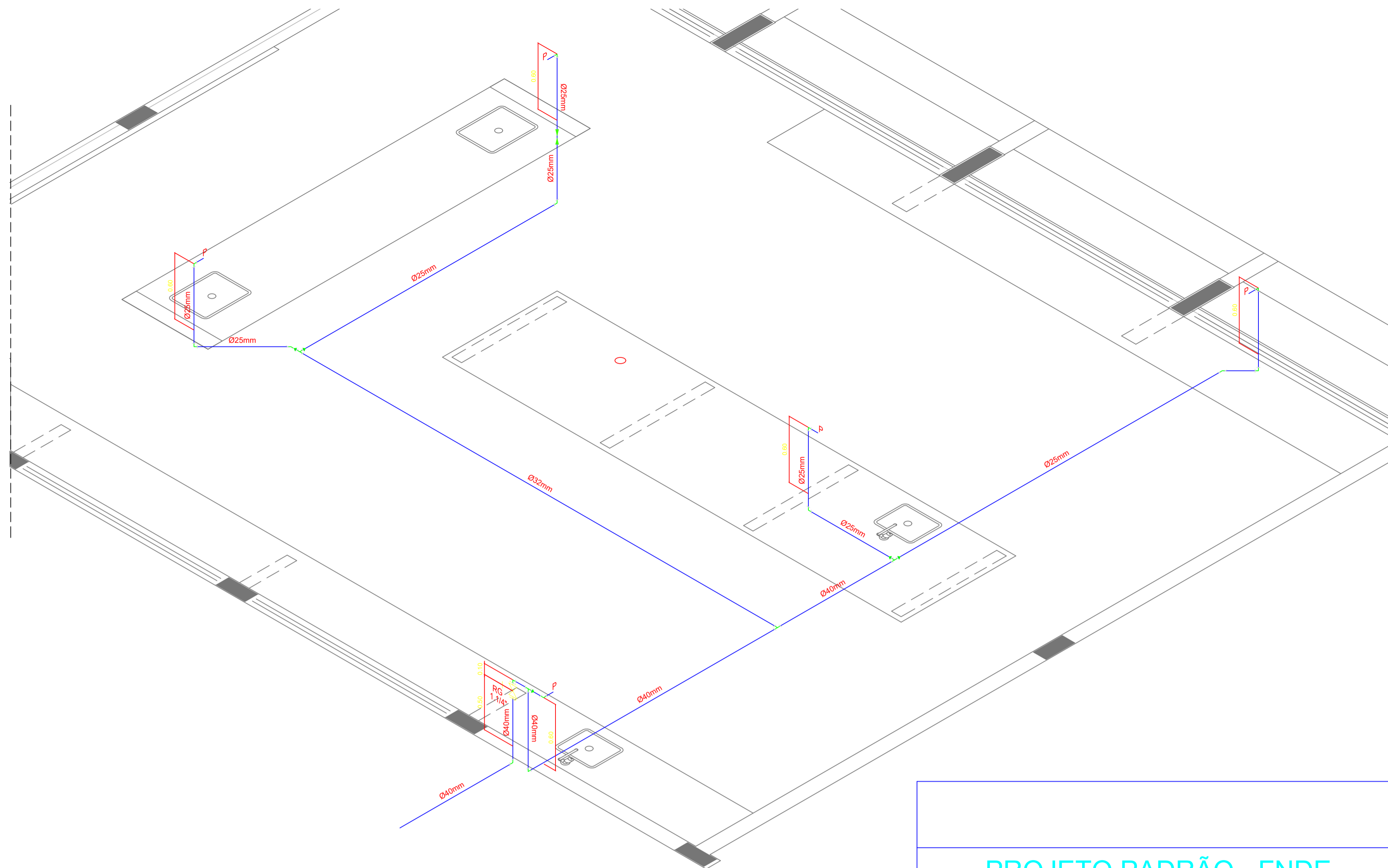
ESCOLA 12 SALAS DE AULA

COORDENAÇÃO CGEST - Coordenação Geral de Infraestrutura Educativa	DESCRIÇÃO-1 DESCRIÇÃO-2 DESCRIÇÃO-3	PE-AR
REVISÃO R-01	ESCALA ESCALA	PRANCHA

PROJEÇÃO DA COBERTURA



1 PLANTA BAIXA - BLOCO C - ÁGUA FRIA
ESCALA: 1/50



2 PERSPECTIVA ISOMÉTRICA - ÁGUA FRIA
ESCALA: 1/25

LEGENDA - ÁGUA FRIA

- COLUNA DE ÁGUA FRIA
- TUBULAÇÃO DE ÁGUA FRIA PVC SOLDÁVEL
- REGISTRO DE GAVETA
- REGISTRO DE PRESSÃO
- VS VASO SANITÁRIO
- LV LAVATÓRIO
- Bb BEBEDOURO
- Tq TANQUE
- TJ TORNEIRA DE JARDIM
- P PIA
- Ch CHUVEIRO
- TL TORNEIRA DE LIMPEZA
- Mc MICTÓRIO
- Dch DUCHA HIGIÊNICA
- MLR MÁQUINA DE LAVAR ROUPA
- MLB MÁQUINA DE LAVAR BANDEJA

PROJETO PADRÃO - FNDE

OBRA DE INFRAESTRUTURA - CONSTRUÇÃO DE UMA ESCOLA 12 SALAS DE AULA

PROPRIETÁRIO: PREFEITURA MUNICIPAL DE BOM JESUS DOS PERDÕES - SP

ENDEREÇO: ESTRADA NHANGUARA SIN, BOM JESUS DOS PERDÕES

BENEDITO RODRIGUES DA SILVA FILHO
PREFEITO MUNICIPAL

RESP. TÉCNICO ANDRÉ GUIMARÃES- CREA - 5062686031
ART:28027230220491287

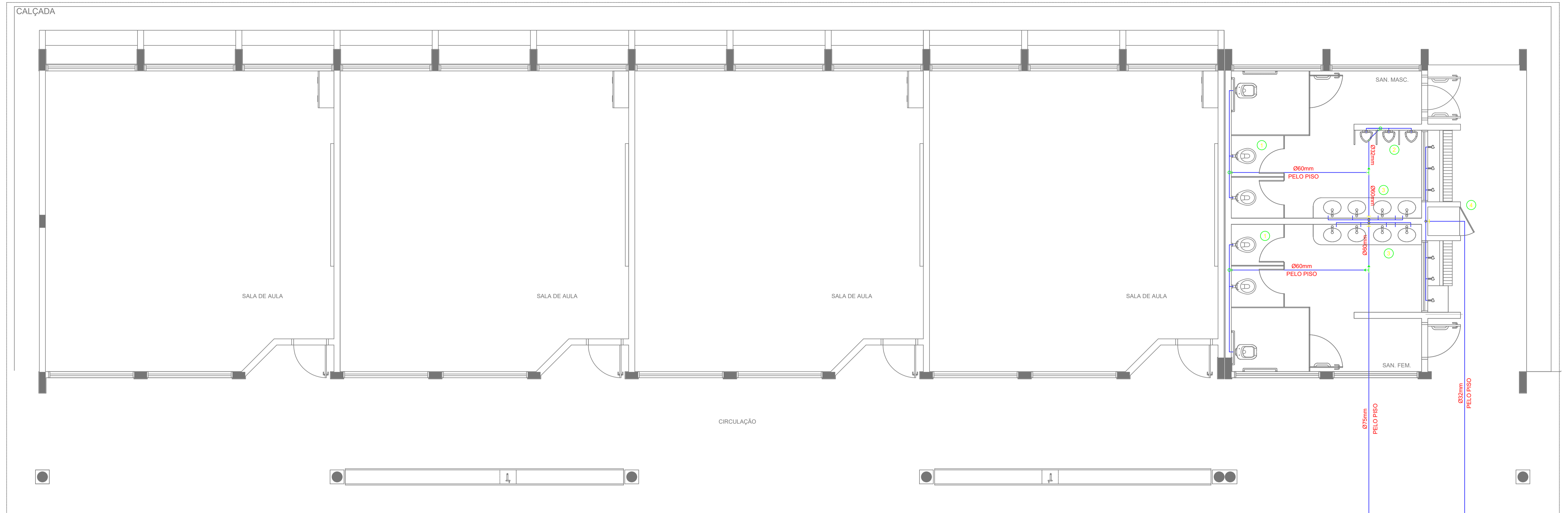
ÁREAS EM M2	CREA
TOTAL DA CONSTRUÇÃO	2.928,61
TOTAL DO TERRENO	32.817,24
PERCENTUAL DA ÁREA UTILIZADA	22,92%

RA

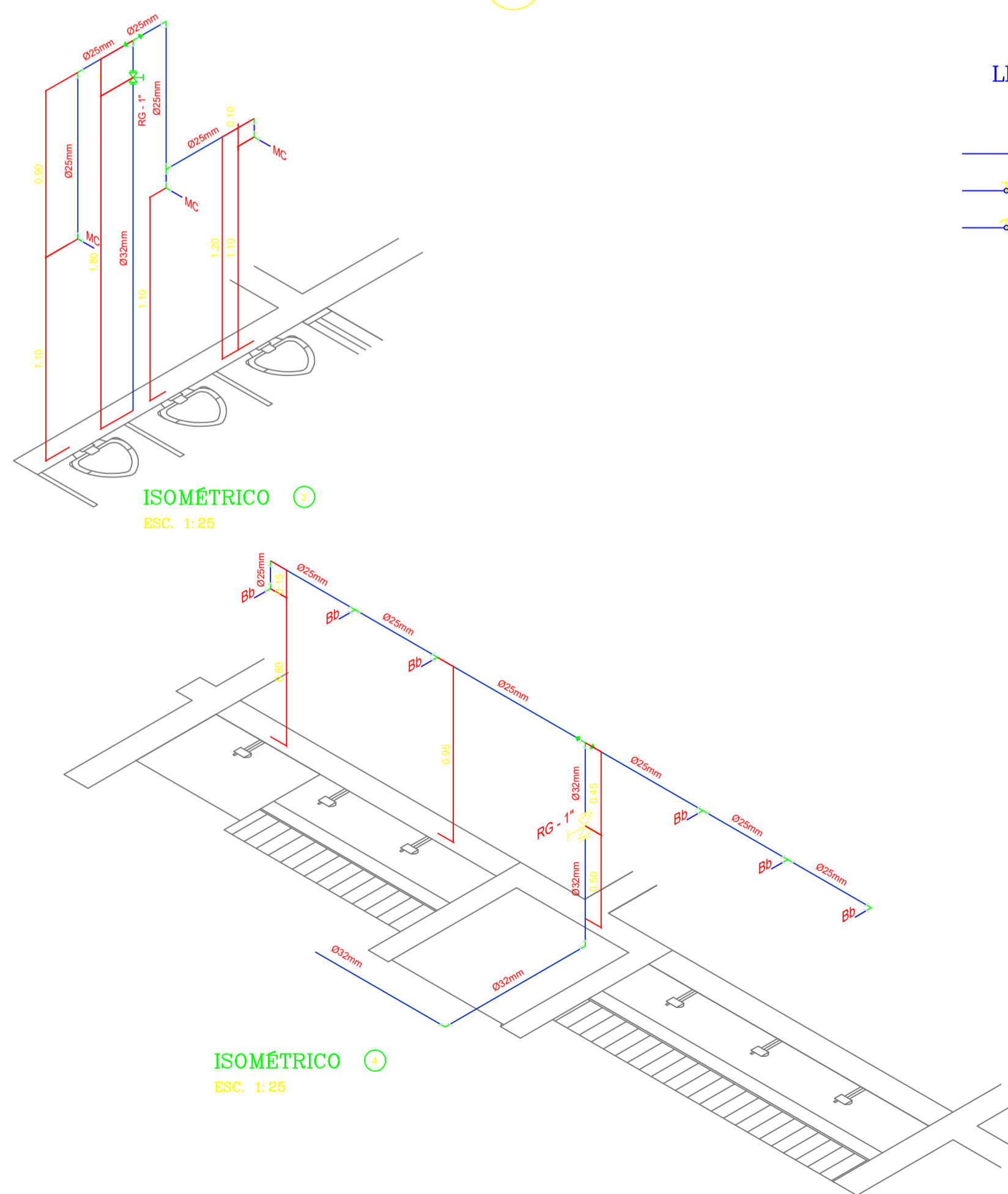
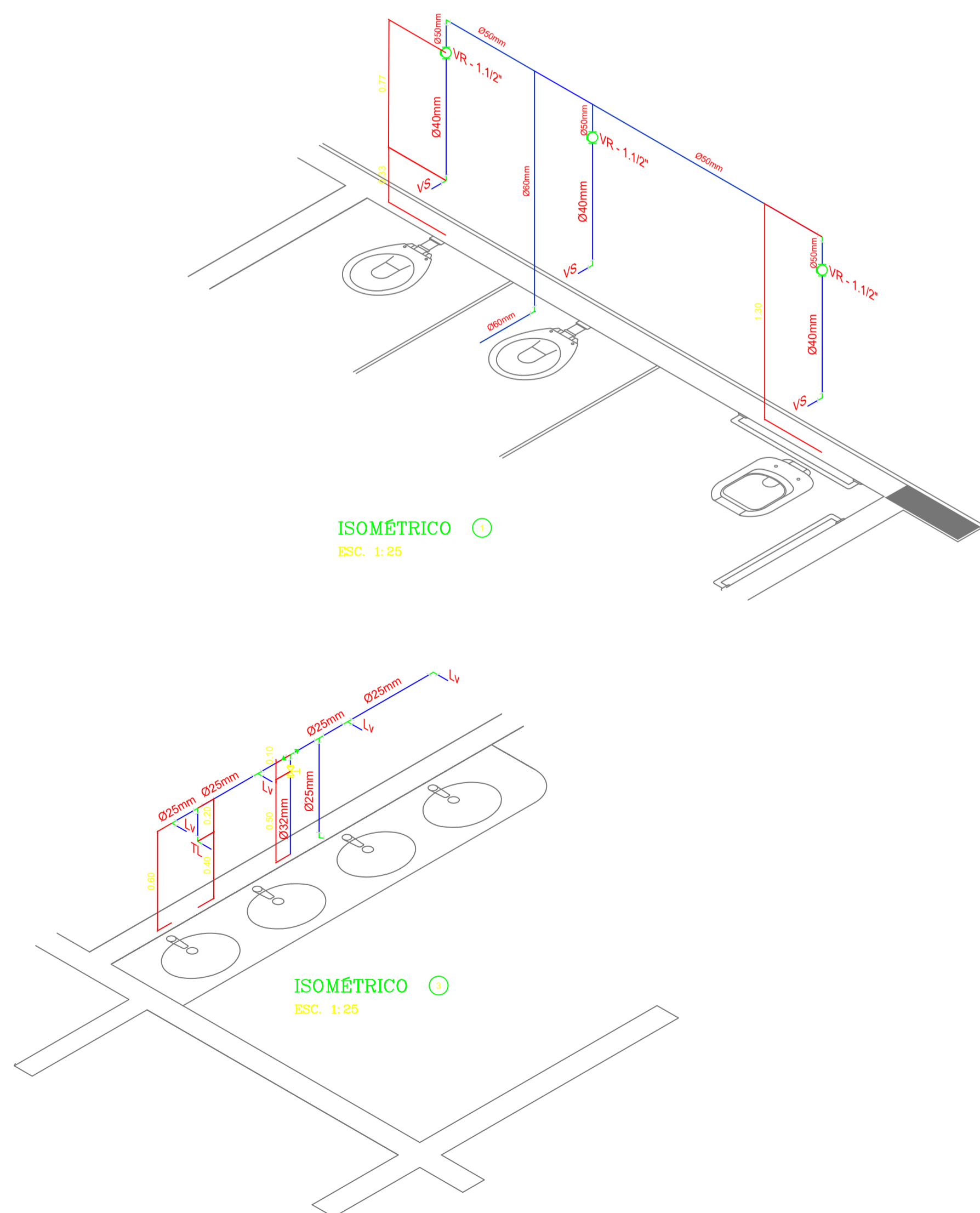
OBSERVAÇÕES:

ESCOLA 12 SALAS DE AULA

COORDENAÇÃO CGEST - Coordenação Geral de Infraestrutura Educativa	DESCRIÇÃO-1	PE-AR
	DESCRIÇÃO-2	
REVISÃO R-01	ESCALA ESCALA	FRANCHA



1 PLANTA BAIXA - BLOCO E - REDE DE ÁGUA FRIA
ESCALA: 1/50



2 PERSPECTIVAS ISOMÉTRICAS - ÁGUA FRIA
ESCALA: 1/25

LEGENDA - ÁGUA FRIA

- COLUMNA DE ÁGUA FRIA
- TUBULAÇÃO DE ÁGUA FRIA PVC SOLDÁVEL
- REGISTRO DE GAVETA
- REGISTRO DE PRESSÃO
- VS VASO SANITÁRIO
- LV LAVATÓRIO
- Bb BEBEDOURO
- Tq TANQUE
- Tj TORNEIRA DE JARDIM
- P PIA
- Ch CHUVEIRO
- Tl TORNEIRA DE LIMPEZA
- Mc MICTÓRIO
- Dch DUCHA HIGIÊNICA
- MLR MÁQUINA DE LAVAR ROUPA

PROJETO PADRÃO - FNDE

OBRA DE INFRAESTRUTURA - CONSTRUÇÃO DE UMA ESCOLA 12 SALAS DE AULA

PROPRIETÁRIO: PREFEITURA MUNICIPAL DE BOM JESUS DOS PERDÕES - SP

ENDEREÇO: ESTRADA NHANGUARA S/N, BOM JESUS DOS PERDÕES

BENEDITO RODRIGUES DA SILVA FILHO
PREFEITO MUNICIPAL

RESP. TÉCNICO ANDRÉ GUIMARÃES- CREA - 5062686031
ART.28027230220491287
ÁREAS EM M²

TOTAL DA CONSTRUÇÃO2.928,61

TOTAL DO TERRENO32.817,24

PERCENTUAL DA ÁREA UTILIZADA22,92%

CREA

RA

OBSERVAÇÕES:

ESCOLA 12 SALAS DE AULA

COORDENAÇÃO
CGEST - Coordenação
Geral de Infraestrutura
Educativa

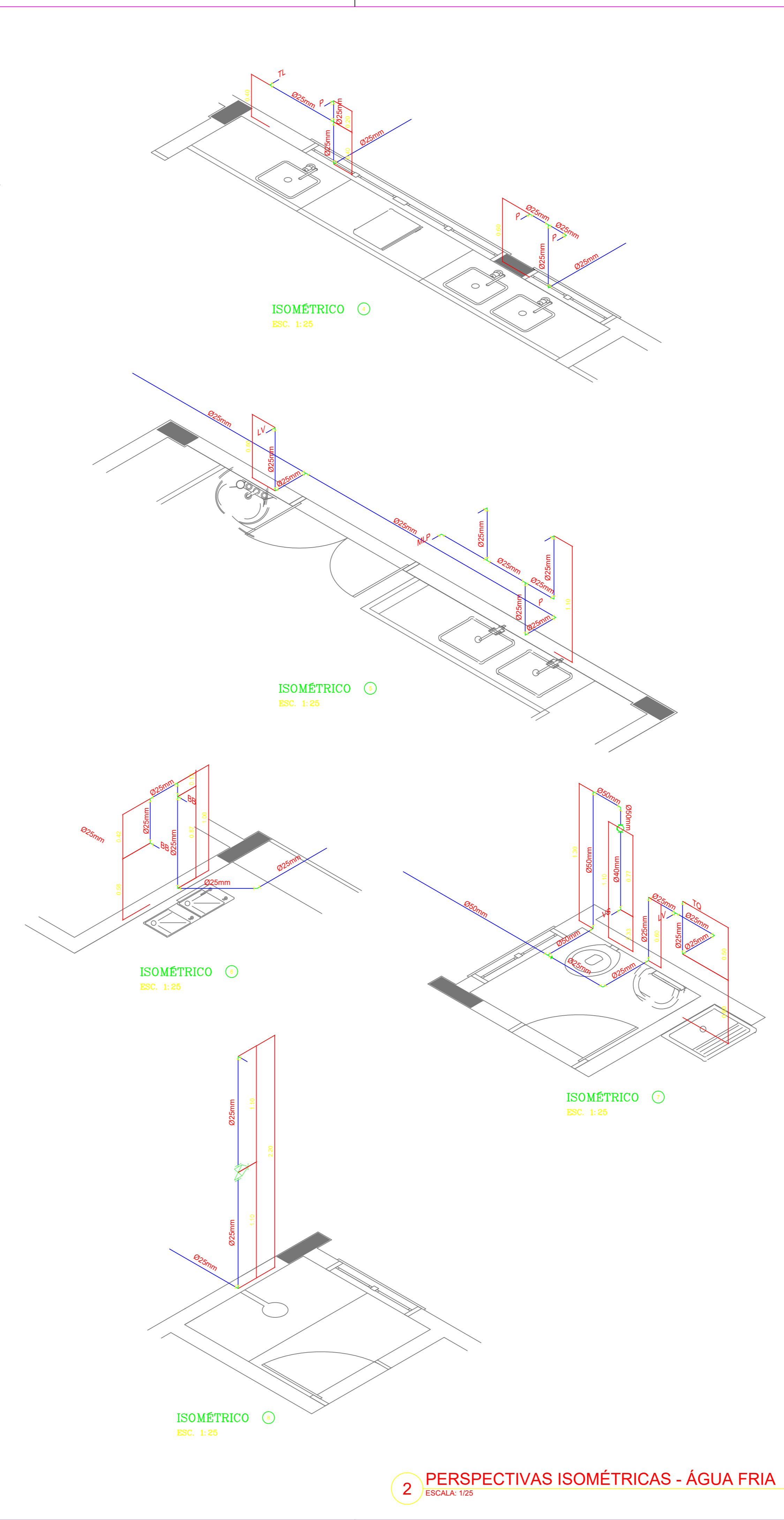
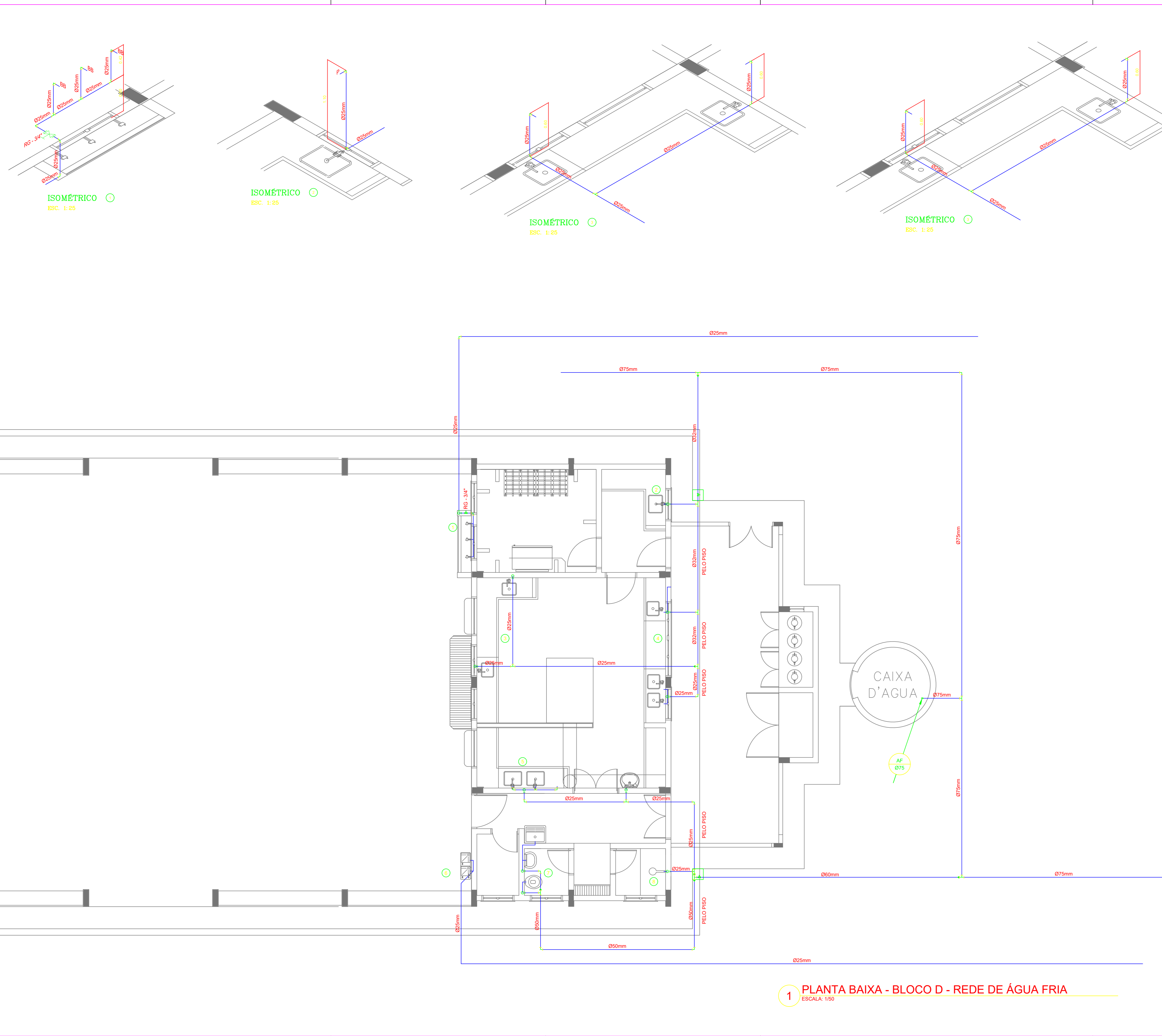
DESCRIÇÃO-1
DESCRIÇÃO-2
DESCRIÇÃO-3

PE-AR

REVISÃO
R-01
D-00

ESCALA
ESCALA

FRANCHA
02



LEGENDA - ÁGUA FRIA

- CA COLUNA DE ÁGUA FRIA
- TUBULAÇÃO DE ÁGUA FRIA PVC SOLDAVEL
- RG - REGISTRO DE GAVETA
- RP - REGISTRO DE PRESSÃO
- VS VASO SANITÁRIO
- LV LAVATÓRIO
- Bn BANHEIRO
- Tq TANGUE
- TJ TORNEIRA DE JARDIM
- P PA
- Ch CHUVEIRO
- TL TORNEIRA DE LIMPEZA
- Mt MACTORO
- Du DUCHA HIGIENICA
- M.R. MÁQUINA DE LAVAR ROUPA
- M.B. MÁQUINA DE LAVAR BANDEJA

PROJETO PADRÃO - FNDE

OBRA DE INFRAESTRUTURA - CONSTRUÇÃO DE UMA ESCOLA 12 SALAS DE AULA
 PROPRIETÁRIO: PREFEITURA MUNICIPAL DE BOM JESUS DOS PERDÕES - SP
 ENDEREÇO: ESTRADA NANGUARÁ S/N, BOM JESUS DOS PERDÕES

BENEDITO RODRIGUES DA SILVA FILHO
 PREFEITO MUNICIPAL

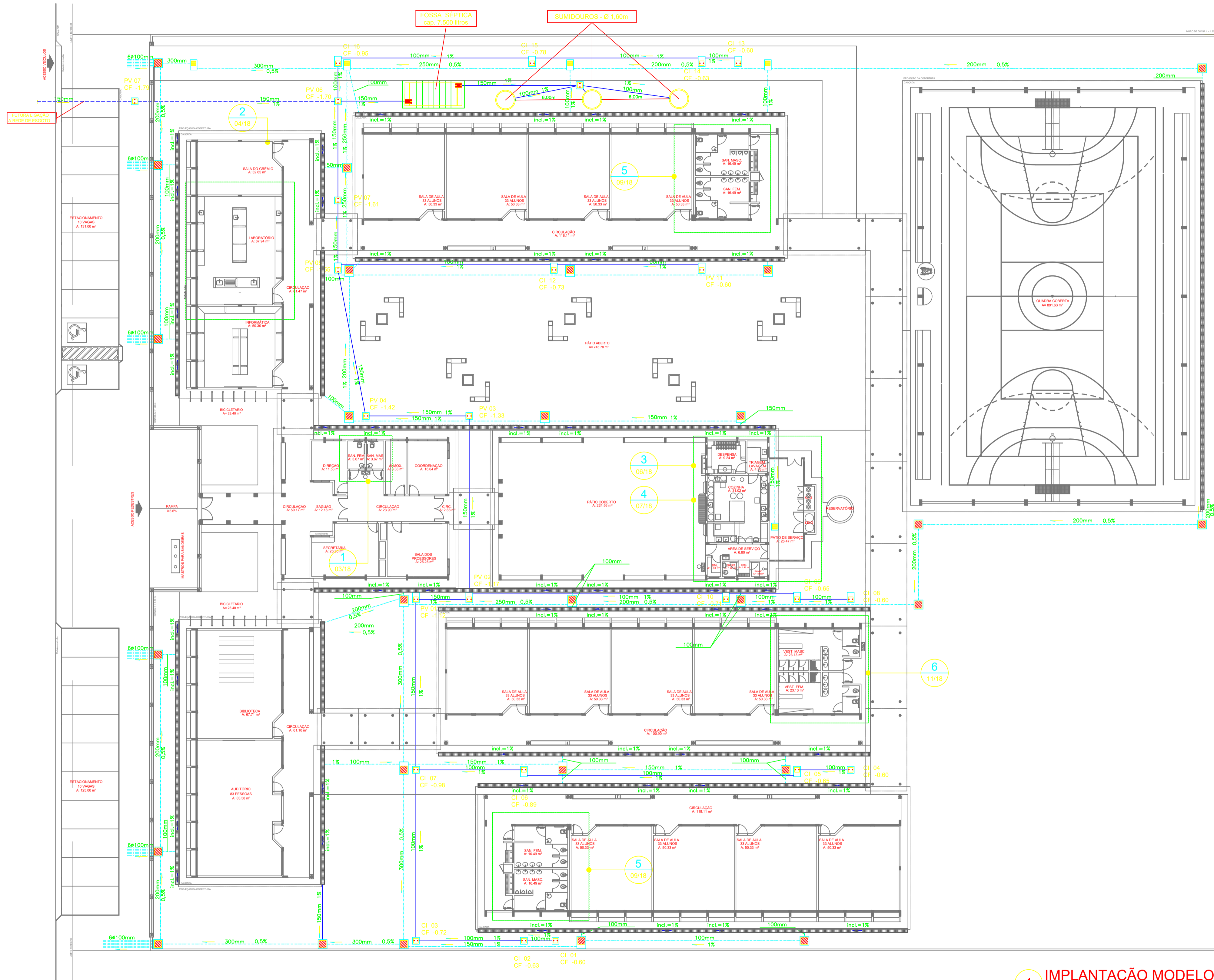
RESP. TÉCNICO ANDRÉ GUIMARÃES - CREA - 500286631
 ART. 280220000481287

ÁREAS EM M ²		CREA
TOTAL DA CONSTRUÇÃO	2.928,61	
TOTAL DO TERRENO	32.817,24	
PERCENTUAL DA ÁREA UTILIZADA	22,92%	
		SA

OBSERVAÇÕES:

ESCOLA 12 SALAS DE AULA

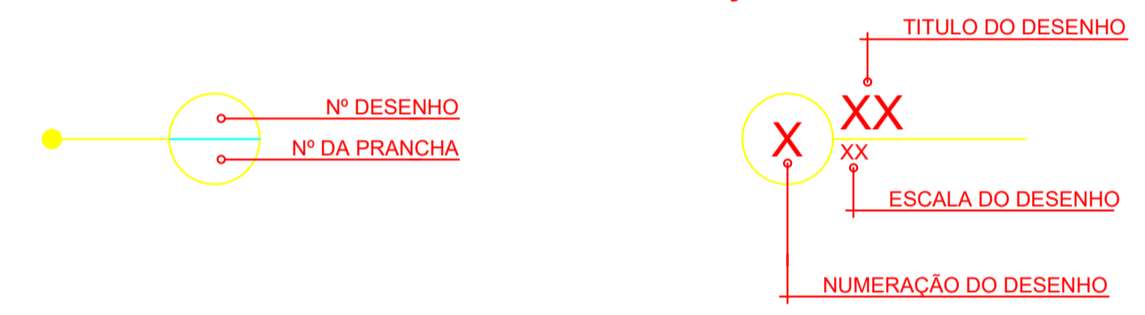
COORDENAÇÃO	DESCRIÇÃO-1	DESCRIÇÃO-2	DESCRIÇÃO-3	PROJETA
CGEST - Coordenação Geral de Infraestrutura Educacional				PE-AR
FECHA: R-01	ESCALA			
FECHA: R-02	ESCALA			
FECHA: R-03	ESCALA			
DESENHO	DATA			04



LEGENDA

- CAIXA DE INSPEÇÃO DE 60 x 60cm COM TAMPA DE FERRO FUNDIDO
- CAIXA DE AREIA DE 60 x 60cm COM TAMPA DE CONCRETO E GRELHA DE FERRO
- CAIXA DE AREIA DE 80 x 80cm COM TAMPA DE CONCRETO
- TUBULAÇÃO DE ESGOTO PRIMÁRIO (PVC SOLDÁVEL)
- TUBULAÇÃO DE ESGOTO PLUVIAL (PVC SOLDÁVEL)
- ▬ CANALETA PADRÃO AGETOP COM GRELHA DE FERRO CHATO

REPRESENTAÇÃO



PROJETO PADRÃO - FNDE

OBRA DE INFRAESTRUTURA - CONSTRUÇÃO DE UMA ESCOLA 12 SALAS DE AULA
 PROPRIETÁRIO: PREFEITURA MUNICIPAL DE BOM JESUS DOS PERDÕES - SP
 ENDEREÇO: ESTRADA NHANGUARA S/N, BOM JESUS DOS PERDÕES

BENEDITO RODRIGUES DA SILVA FILHO
 PREFEITO MUNICIPAL

RESP. TÉCNICO ANDRÉ GUIMARÃES- CREA - 5062866031
 ART:28027230220491287

ÁREAS EM M2	CREA
TOTAL DA CONSTRUÇÃO2.928,61	
TOTAL DO TERRENO32.817,24	
PERCENTUAL DA ÁREA UTILIZADA22,92%	

FRANCA

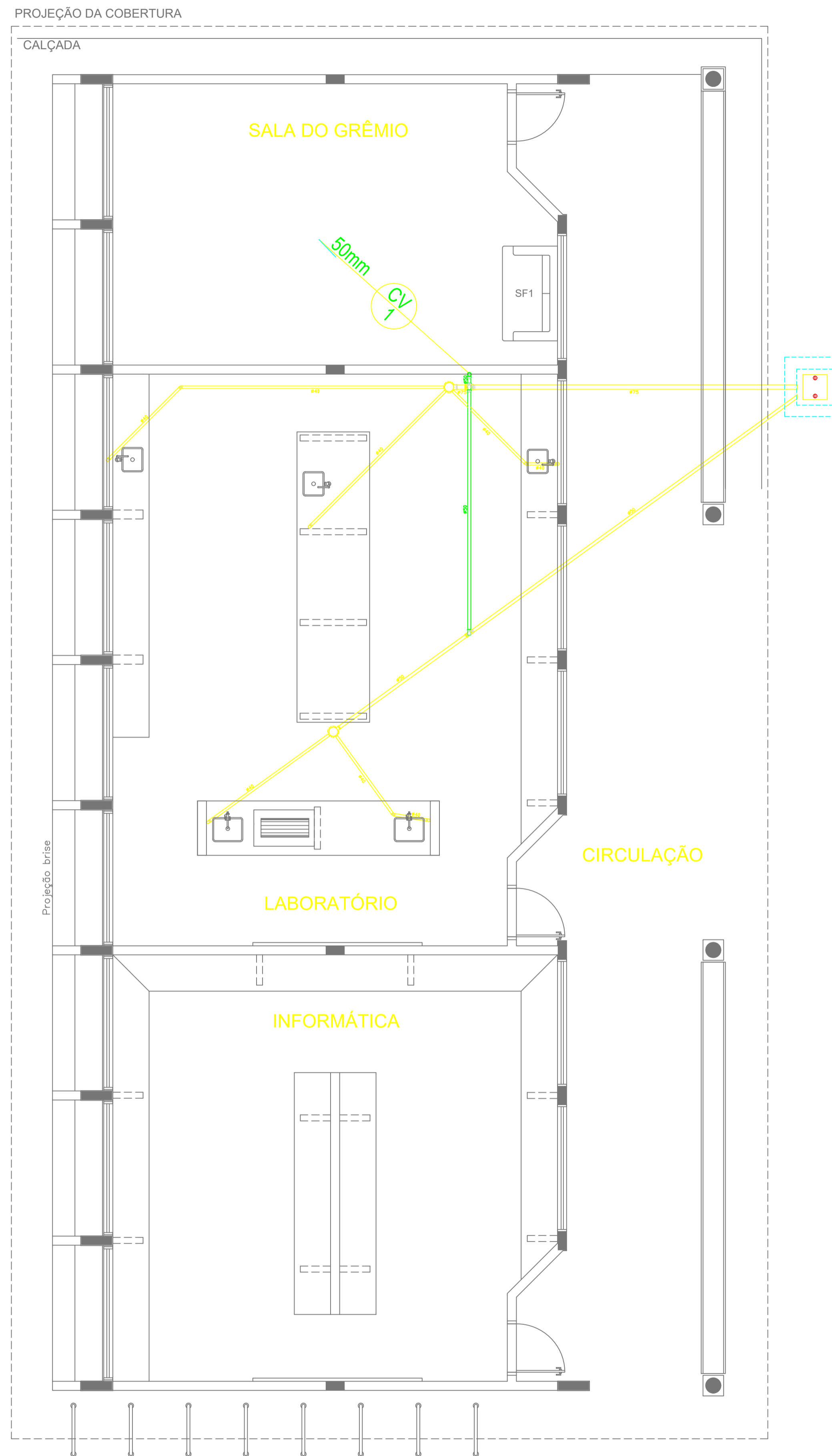
OBSERVAÇÕES:

ESCOLA 12 SALAS DE AULA

COORDENAÇÃO	DESCRIÇÃO-1	DESCRIÇÃO-2	DESCRIÇÃO-3	PE-AR
CGEST - Coordenação Geral de Infraestrutura Educacional				
REVISÃO R-01	ESCALA	ESCALA	FRANCA	

NOTAS

1. TODOS OS TUBOS E CONEXÕES DA REDE DE ESGOTOS SANITÁRIOS SERÃO EM PVC RÍGIDO, SENDO QUE OS TUBOS COM DIÂMETROS DE ATÉ Ø100 mm SERÃO EM PVC TIPO ESGOTO, SÉRIE NORMAL E REFORÇADA, SOLDÁVEL E OS TUBOS E CONEXÕES COM DIÂMETROS A PARTIR DE Ø150 mm SERÃO EM PVC ESGOTO, SÉRIE REFORÇADA, COM ANEL DE BORRACHA;
2. ADOTAR DECLIVIDADE MÍNIMA DE 2% PARA OS TUBOS COM DIÂMETROS ATÉ Ø75 mm E 1% PARA TUBOS COM DIÂMETROS ≥ Ø100 mm;
3. TODA TUBULAÇÃO DE VENTILAÇÃO DEVERÁ TER UM ACLIVE MÍNIMO DE 1%;
4. NAS TUBULAÇÕES ENTERRADAS ADOTAR RECUBRIMENTO MÍNIMO DE 0,40 m NOS LOCAIS SEM TRÁFEGO DE VEÍCULOS E DE 0,60 m NOS LOCAIS SUJEITOS A TRÁFEGO DE VEÍCULOS LEVES, NAS TRAVESSIAS DE PISTAS DE
5. AS TUBULAÇÕES VERTICAIS DAS COLUNAS DE VENTILAÇÃO SERÃO EMBUTIDAS NA ALVENARIA.
6. OS TAMPÕES DE FERRO FUNDIDO DAS "CFS" E "PVS" DEVERÃO TER NA SUA FACE EXTERNA A INSCRIÇÃO "ESGOTO SANITÁRIO" BEM VISÍVEL.
7. OS TAMPÕES DE FERRO FUNDIDO DAS "CFS" DEVERÃO SER DO TIPO LEVE, OS TAMPÕES DOS "PVS" DEVERÃO SER DO TIPO PESADO;
8. OS ESPAÇAMENTOS ENTRE PV E CI OBEDECER A NBR 8160/99 ABNT;
9. AS COTAS NAS "CFS" E "PVS" SÃO MÍNIMAS PODENDO AUMENTAR EM RAZÃO DAS DECLIVIDADES NATURAIS DO TERRENO, ANTES DA EXECUÇÃO DAS OBRAS, DEVEM SER VERIFICADAS AS COTAS NO TERRENO;
10. NENHUMA TUBULAÇÃO PODERÁ FICAR SOLIDÁRIA A ESTRUTURA DE CONCRETO, CASO SEJA PREVISTA A
11. O CALCULISTA DE ESTRUTURA DEVERÁ SER PREVIAMENTE CONSULTADO;
12. TODOS OS DIÂMETROS SÃO COTADOS EM MILÍMETROS;
13. ONDE HOUVER TUBULAÇÕES DE SÉRIE REFORÇADA AS CONEXÕES DE MESMO MATERIAL;
14. TUBOS E CONEXÕES DE PVC LINHA ESGOTO TIGRE;
15. A ALTURA DA SAÍDA P/ MAQUINA DE LAVAR LOUCA DEVERÁ SER ADEQUADA AO MODELO UTILIZADO;
16. DAR NO MÍNIMO 1% DE CAIMENTO PARA OS RALOS;
17. PARA INSTALAR LOUÇAS CONSULTAR AINDA O PROJETO DE ARQUITETURA;
18. AS SAÍDAS DAS CALHAS SERÃO SEMPRE PELA LATERAL INTERNA;



CONVENÇÕES - ESGOTO SANITÁRIO/PLUVIAL

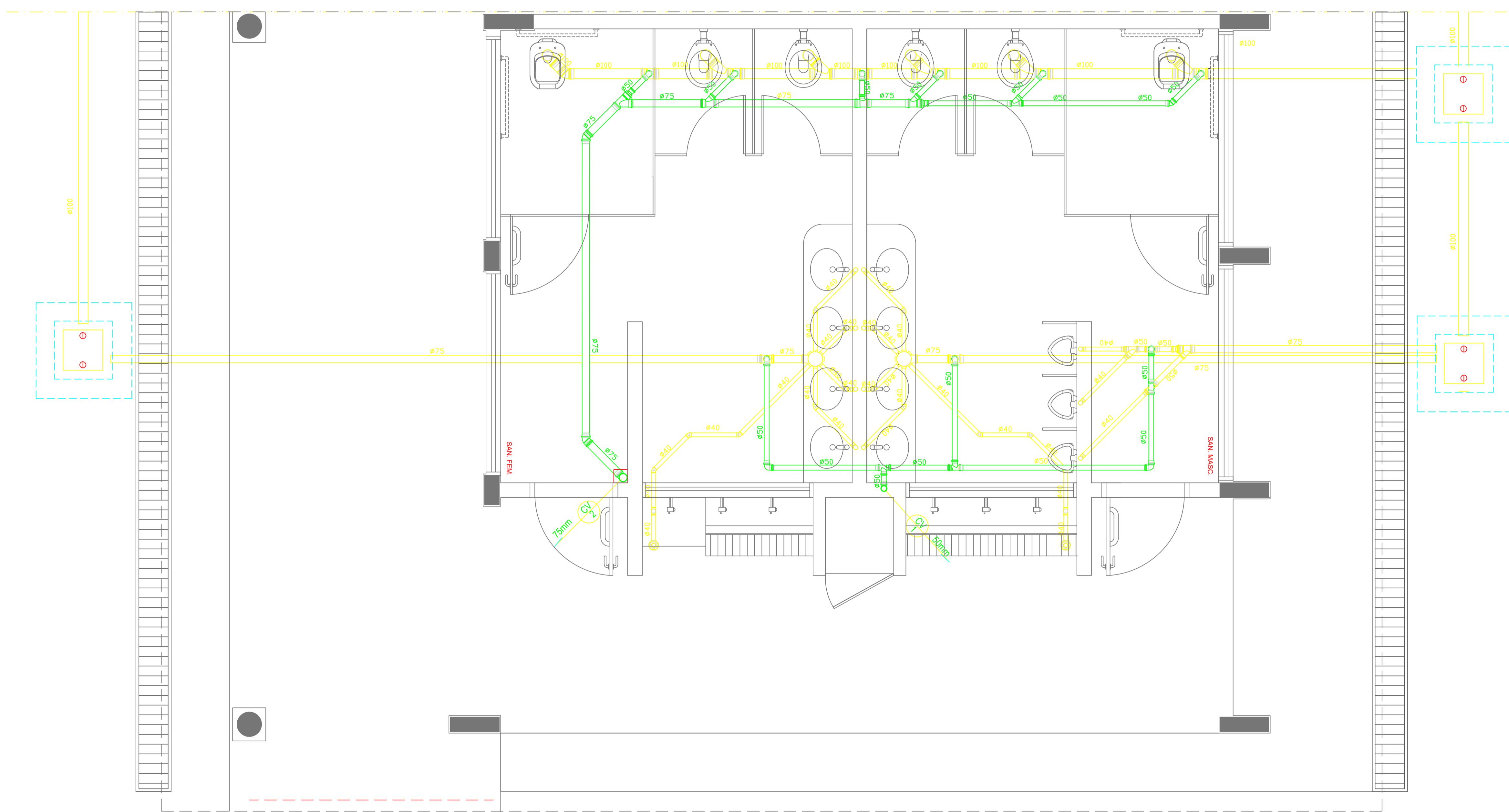
- COLUNA DE VENTILAÇÃO (DEVERÁ SER PROLONGADA 15cm ACIMA DA COBERTURA)
- TUBO DE QUEDA (ESGOTO PLUVIAL)
- TUBULAÇÃO DE ESGOTO PRIMÁRIO (PVC SOLDÁVEL)
- TUBULAÇÃO DE ESGOTO PLUVIAL (PVC SOLDÁVEL)
- TUBULAÇÃO DE PVC SOLDÁVEL PARA ESGOTO SECUNDÁRIO (TUBO NÃO COTADO SERÁ DE 40 mm)
- TUBULAÇÃO DE PVC SOLDÁVEL PARA ESGOTO SECUNDÁRIO DE GORDURA
- TUBULAÇÃO DE VENTILAÇÃO (PVC SOLDÁVEL)
- CAIXA SIFONADA - DIÂMETRO 10cm e 15 cm RESPECTIVAMENTE, COM GRELHA CROMADA
- RALO SIFONADO (diâmetro 10 cm) COM GRELHA CROMADA
- CAIXA DE INSPEÇÃO DE 60 x 60 cm COM TAMPA DE FERRO FUNDIDO

1 PLANTA BAIXA - BLOCO C - ESGOTO SANITÁRIO
ESCALA: 1/50

<h2>PROJETO PADRÃO - FNDE</h2>		
OBRA DE INFRAESTRUTURA - CONSTRUÇÃO DE UMA ESCOLA 12 SALAS DE AULA		
PROPRIETÁRIO: PREFEITURA MUNICIPAL DE BOM JESUS DOS PERDÕES - SP		
ENDEREÇO: ESTRADA NHANGUARA S/N, BOM JESUS DOS PERDÕES		
<p>_____</p> <p>BENEDITO RODRIGUES DA SILVA FILHO PREFEITO MUNICIPAL</p> <p>_____</p> <p>RESP. TÉCNICO ANDRÉ GUIMARÃES- CREA - 5062686031 ART 28027230220491287</p>		
<p>ÁREAS EM M2</p> <p>TOTAL DA CONSTRUÇÃO2.928,61</p> <p>TOTAL DO TERRENO32.817,24</p> <p>PERCENTUAL DA ÁREA UTILIZADA22,92%</p>		<p>CREA</p> <p>RA</p>
OBSERVAÇÕES:		
<h3>ESCOLA 12 SALAS DE AULA</h3>		
<p>COORDENAÇÃO</p> <p>CGEST - Coordenação Geral de Infraestrutura Educativa</p>	<p>DESCRIÇÃO-1</p> <p>DESCRIÇÃO-2</p> <p>DESCRIÇÃO-3</p>	PE-AR
<p>REVISÃO</p> <p>R-01</p> <p>D-00</p>	<p>ESCALA</p> <p>ESCALA</p>	<p>PRANCHETA</p> <p>06</p>

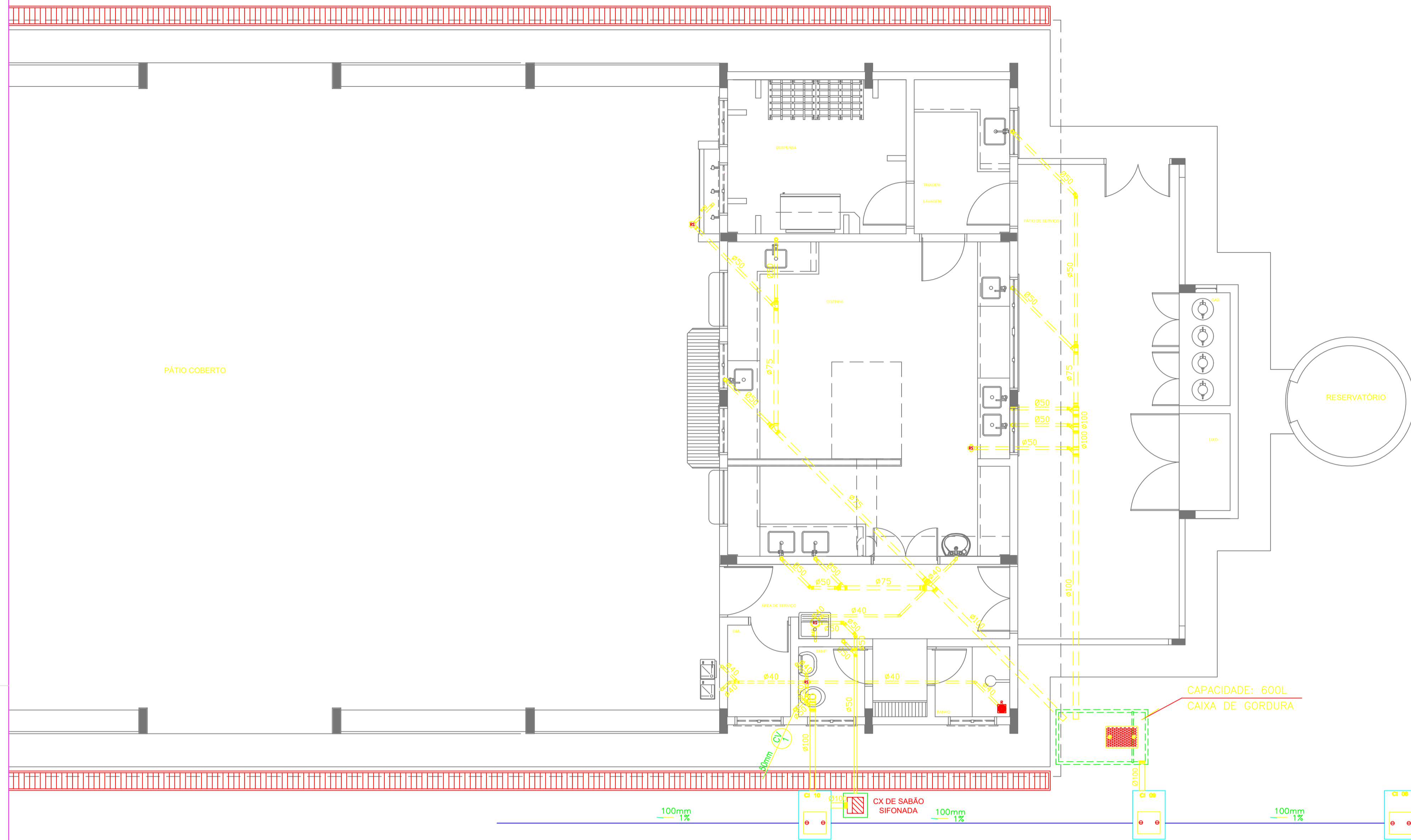
CONVENÇÕES - ESGOTO SANITÁRIO/PLUVIAL

- CV COLUNA DE VENTILAÇÃO (DEVERÁ SER PROLONGADA 15cm ACIMA DA COBERTURA)
- AP TUBO DE QUEDA (ESGOTO PLUVIAL)
- TUBULAÇÃO DE ESGOTO PRIMÁRIO (PVC SOLDÁVEL)
- TUBULAÇÃO DE ESGOTO PLUVIAL (PVC SOLDÁVEL)
- TUBULAÇÃO DE PVC SOLDÁVEL PARA ESGOTO SECUNDÁRIO (TUBO NÃO COTADO SERÁ DE 40 mm)
- TUBULAÇÃO DE PVC SOLDÁVEL PARA ESGOTO SECUNDÁRIO DE GORDURA
- TUBULAÇÃO DE VENTILAÇÃO (PVC SOLDÁVEL)
- ⊕ CAIXA SIFONADA DIÂMETRO 10cm e 15 cm RESPECTIVAMENTE, COM GRELHA CROMADA
- RALO SIFONADO (diâmetro 10 cm) COM GRELHA CROMADA
- ○ CAIXA DE INSPEÇÃO DE 60 x 60 cm COM TAMPA DE FERRO FUNDIDO



1 PLANTA BAIXA - BLOCO E - ESGOTO SANITÁRIO
ESCALA: 1/25

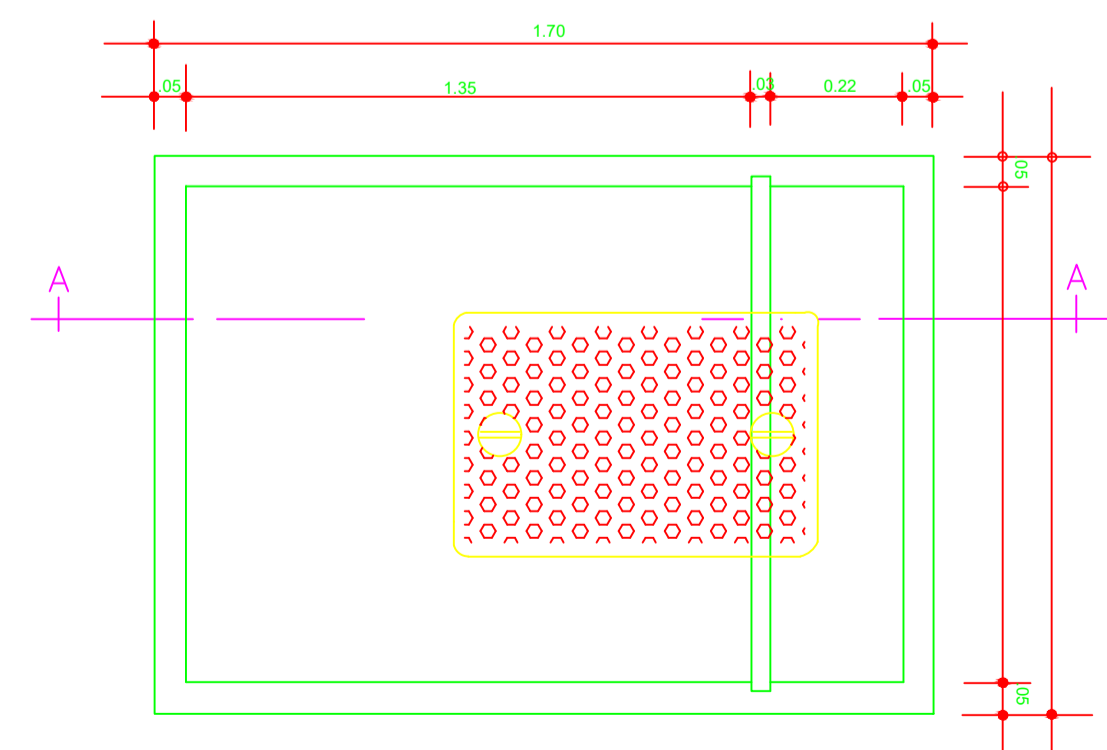
PROJETO PADRÃO - FNDE		
OBRA DE INFRAESTRUTURA - CONSTRUÇÃO DE UMA ESCOLA 12 SALAS DE AULA		
PRÓPRIETÁRIO: PREFEITURA MUNICIPAL DE BOM JESUS DOS PERDÕES - SP		
ENDEREÇO: ESTRADA NHANGUARA S/N, BOM JESUS DOS PERDÕES		
_____ BENEDITO RODRIGUES DA SILVA FILHO PREFEITO MUNICIPAL		
_____ RESP. TÉCNICO ANDRÉ GUIMARÃES- CREA - 5062686031 ART.28027230220491287		
ÁREAS EM M2	CREA	
TOTAL DA CONSTRUÇÃO 2.928,61		
TOTAL DO TERRENO 32.817,24		
PERCENTUAL DA ÁREA UTILIZADA 22,92%		
		RA
OBSERVAÇÕES:		
ESCOLA 12 SALAS DE AULA		
COORDENAÇÃO CGEST - Coordenação Geral de Infraestrutura Educativa	DESCRIÇÃO-1 DESCRIÇÃO-2 DESCRIÇÃO-3	PE-AR
REVISÃO R-01 D.20	ESCALA ESCALA	PRANCHETA 07



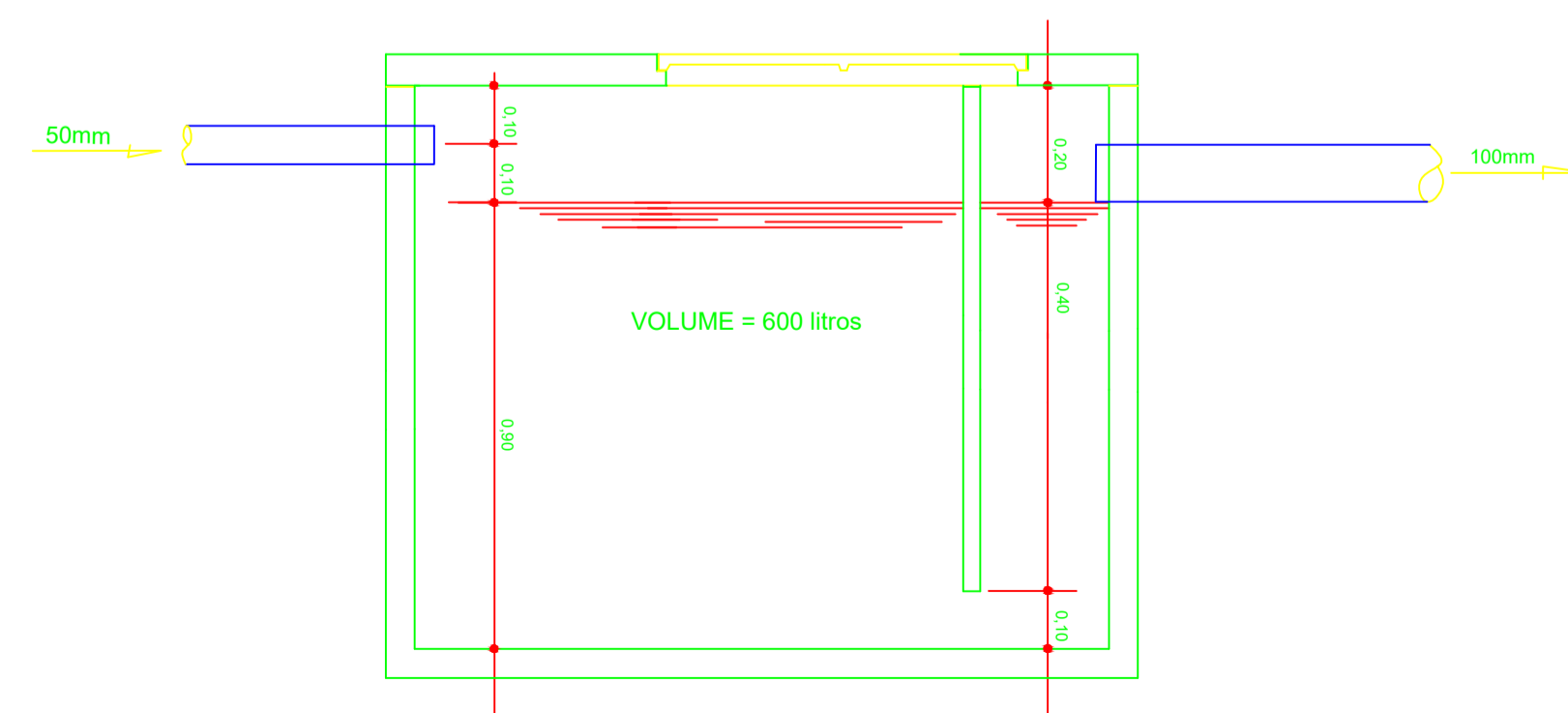
CONVENÇÕES - ESGOTO SANITÁRIO/PLUVIAL

- COLUNA DE VENTILAÇÃO (DEVERÁ SER PROLONGADA 15cm ACIMA DA COBERTURA)
- TUBO DE QUEDA (ESGOTO PLUVIAL)
- TUBULAÇÃO DE ESGOTO PRIMÁRIO (PVC SOLDÁVEL)
- TUBULAÇÃO DE ESGOTO PLUVIAL (PVC SOLDÁVEL)
- TUBULAÇÃO DE PVC SOLDÁVEL PARA ESGOTO SECUNDÁRIO (TUBO NÃO COTADO SERÁ DE 40 mm)
- TUBULAÇÃO DE PVC SOLDÁVEL PARA ESGOTO SECUNDÁRIO DE GORDURA
- TUBULAÇÃO DE VENTILAÇÃO (PVC SOLDÁVEL)
- CAIXA SIFONADA - DIÂMETRO 10cm e 15 cm RESPECTIVAMENTE, COM GRELHA CROMADA
- RALO SIFONADO (diâmetro 10 cm) COM GRELHA CROMADA
- CAIXA DE INSPEÇÃO DE 60 x 60 cm COM TAMPA DE FERRO FUNDIDO

1 PLANTA BAIXA - BLOCO D - ESGOTO SANITÁRIO
ESCALA: 1/50



2 DETALHE - CAIXA DE GORDURA
SEM ESCALA



3 CORTE A-A
SEM ESCALA

PROJETO PADRÃO - FNDE

OBRA DE INFRAESTRUTURA - CONSTRUÇÃO DE UMA ESCOLA 12 SALAS DE AULA

PROPRIETÁRIO: PREFEITURA MUNICIPAL DE BOM JESUS DOS PERDÕES - SP

ENDEREÇO: ESTRADA NHANGUARA SIN, BOM JESUS DOS PERDÕES

BENEDITO RODRIGUES DA SILVA FILHO
PREFEITO MUNICIPAL

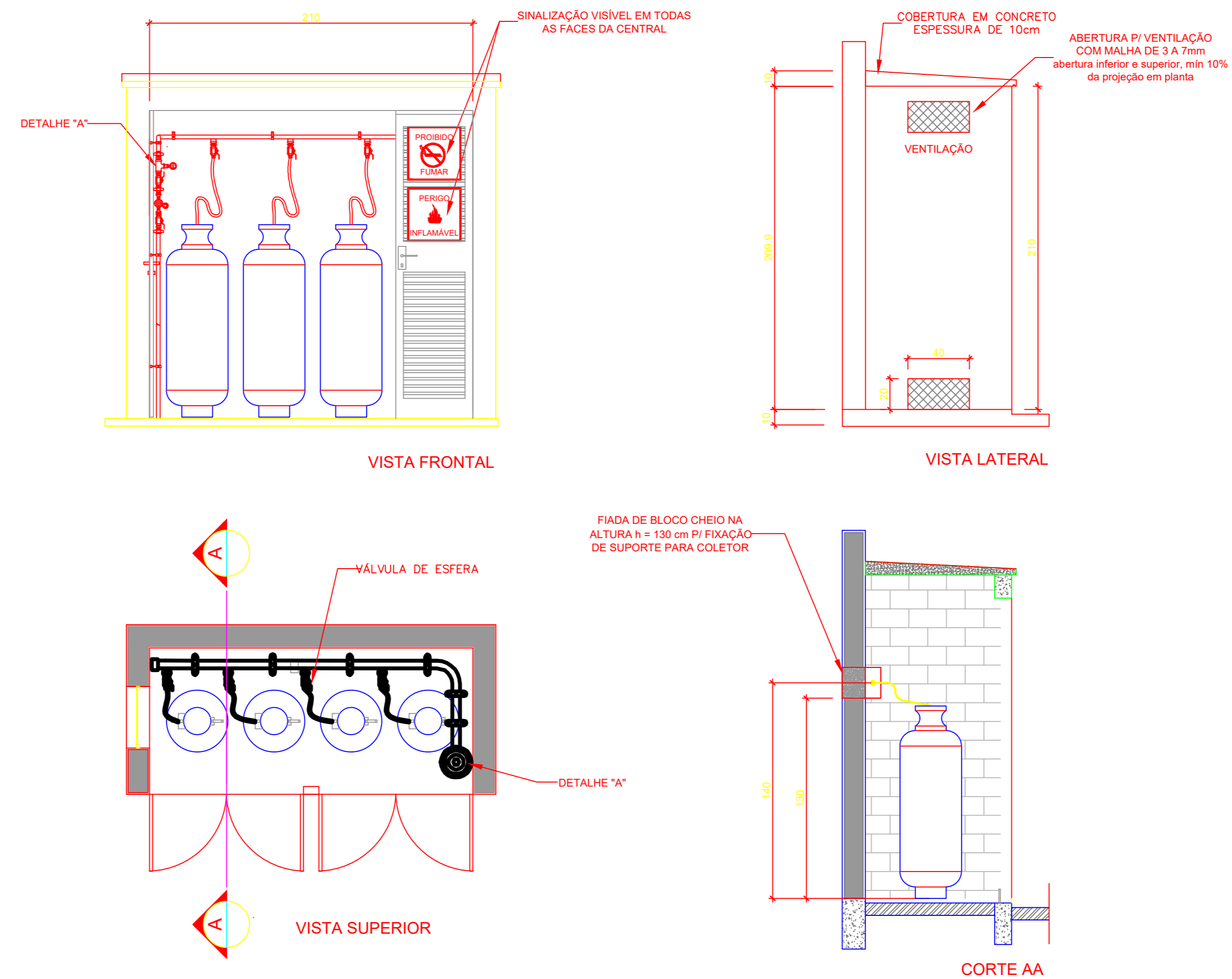
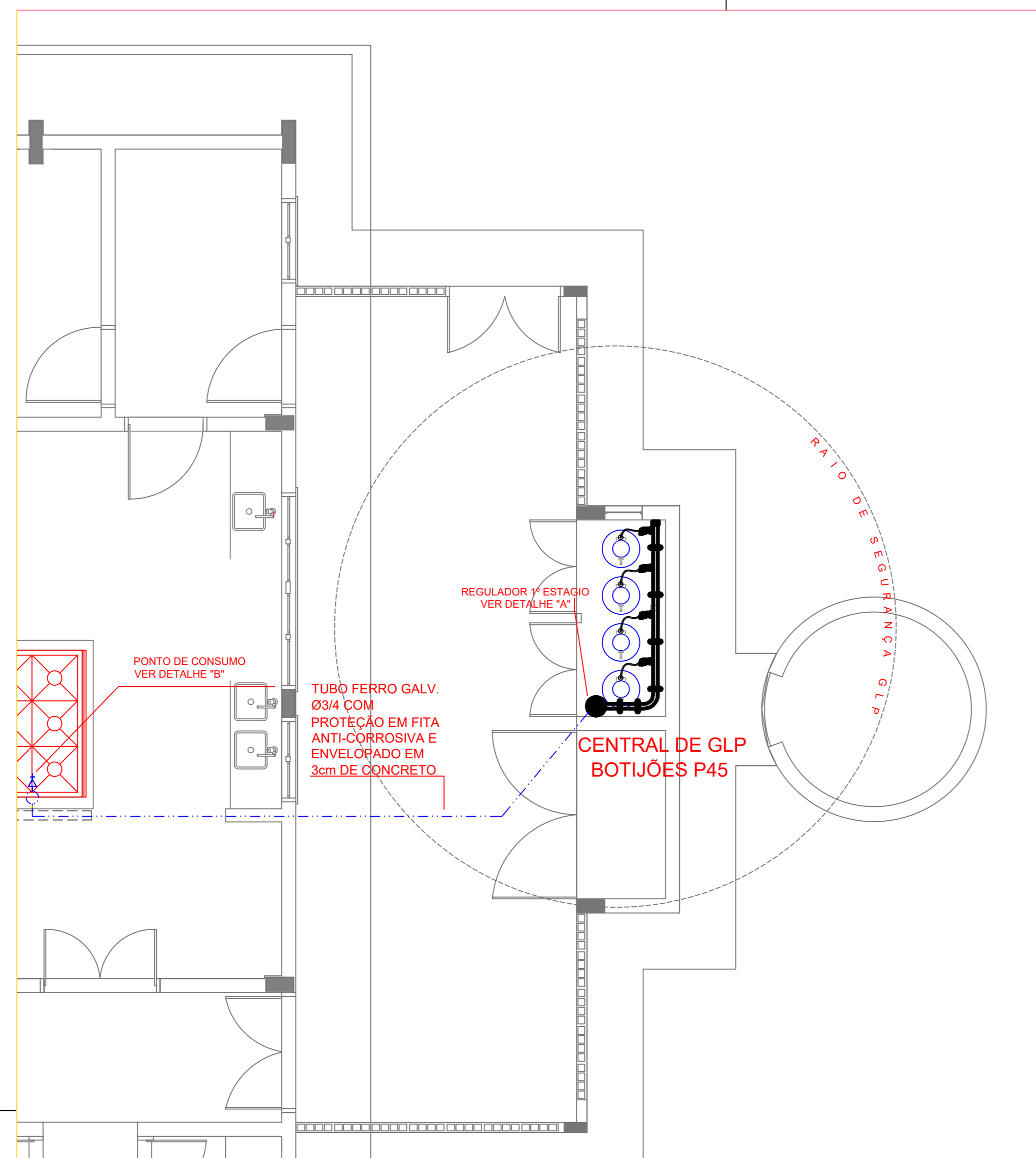
RESP. TÉCNICO ANDRÉ GUIMARÃES- CREA - 5062686031
ART-28027230220491287

ÁREAS EM M2	CREA
TOTAL DA CONSTRUÇÃO2.928,61	
TOTAL DO TERRENO32.817,24	
PERCENTUAL DA ÁREA UTILIZADA22,92%	
	RA

OBSERVAÇÕES:

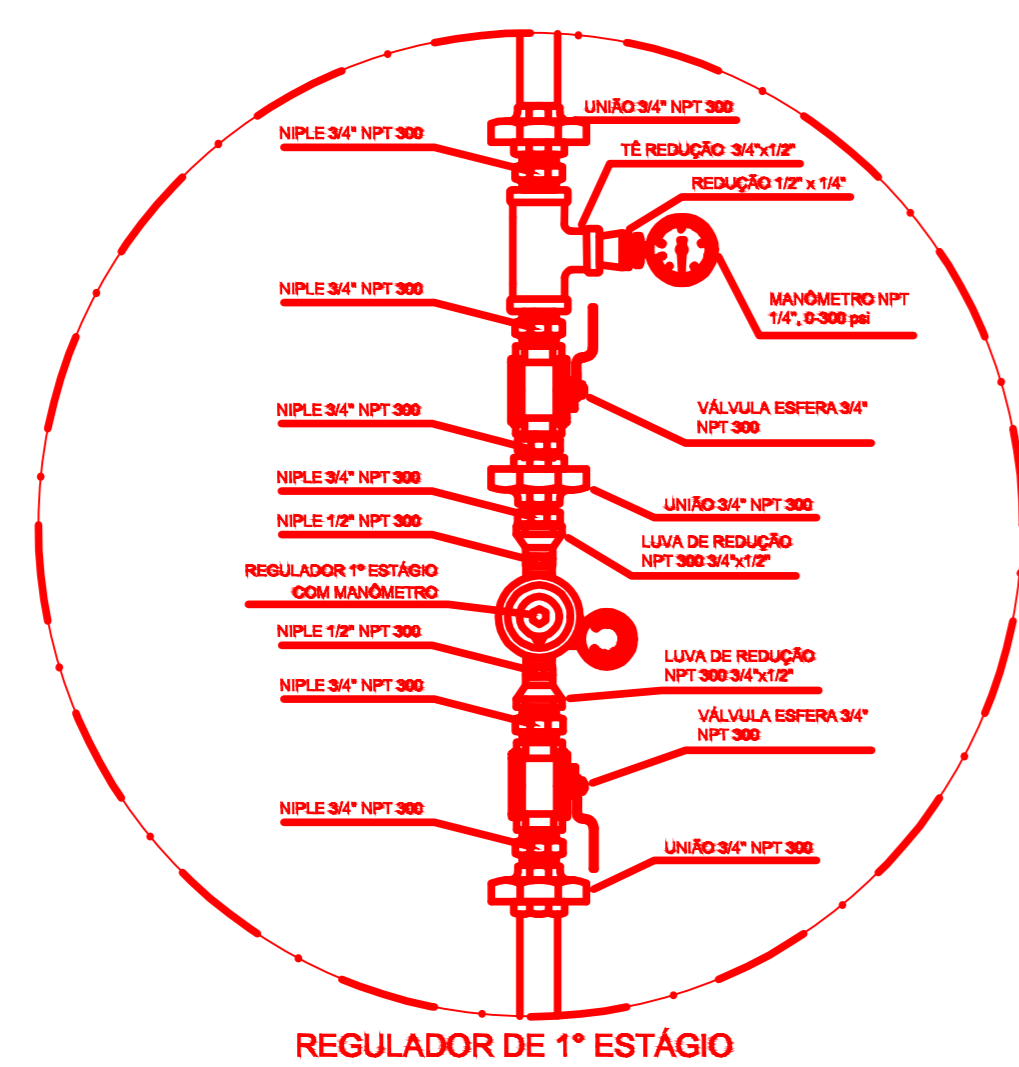
ESCOLA 12 SALAS DE AULA

COORDENAÇÃO CGEST - Coordenação Geral de Infraestrutura Educativa	DESCRIÇÃO-1	PE-AR
	DESCRIÇÃO-2	
	DESCRIÇÃO-3	
REVISÃO R-01	ESCALA ESCALA	FRANCHA



Código	Simbolo	Significado	Forma e cor	Aplicação
1		Proibido fumar	Simbolo: circular Fundo: branco Pictograma: preto Faixa circular e barra diametral: vermelhas	Todo local onde o fumo possa aumentar o risco de incêndio
6		Cuidado, risco de incêndio	Simbolo: triangular Fundo: amarelo Pictograma: preto Faixa triangular: preto	Próximo a materiais ou áreas com presença de produtos altamente inflamáveis

LEGENDA	
	TUBULAÇÃO APARENTE (VAPOR)
	TUBULAÇÃO ENTERRADA (VAPOR)
	TEE COM SAÍDA PARA CIMA
	TEE COM SAÍDA PARA BAIXO
	TEE
	COTOVELO 90°
	COTOVELO 45°
	TUBULAÇÃO EMBUTIDA
	FLANGE CEGO
	REGULADOR DE PRESSÃO
	FILTRO "Y"
	VÁLVULA ESFÉRICA
	TAMPÃO CAPS
	PLUG BOIÃO
	LUVA DE REDUÇÃO
	UNIÃO

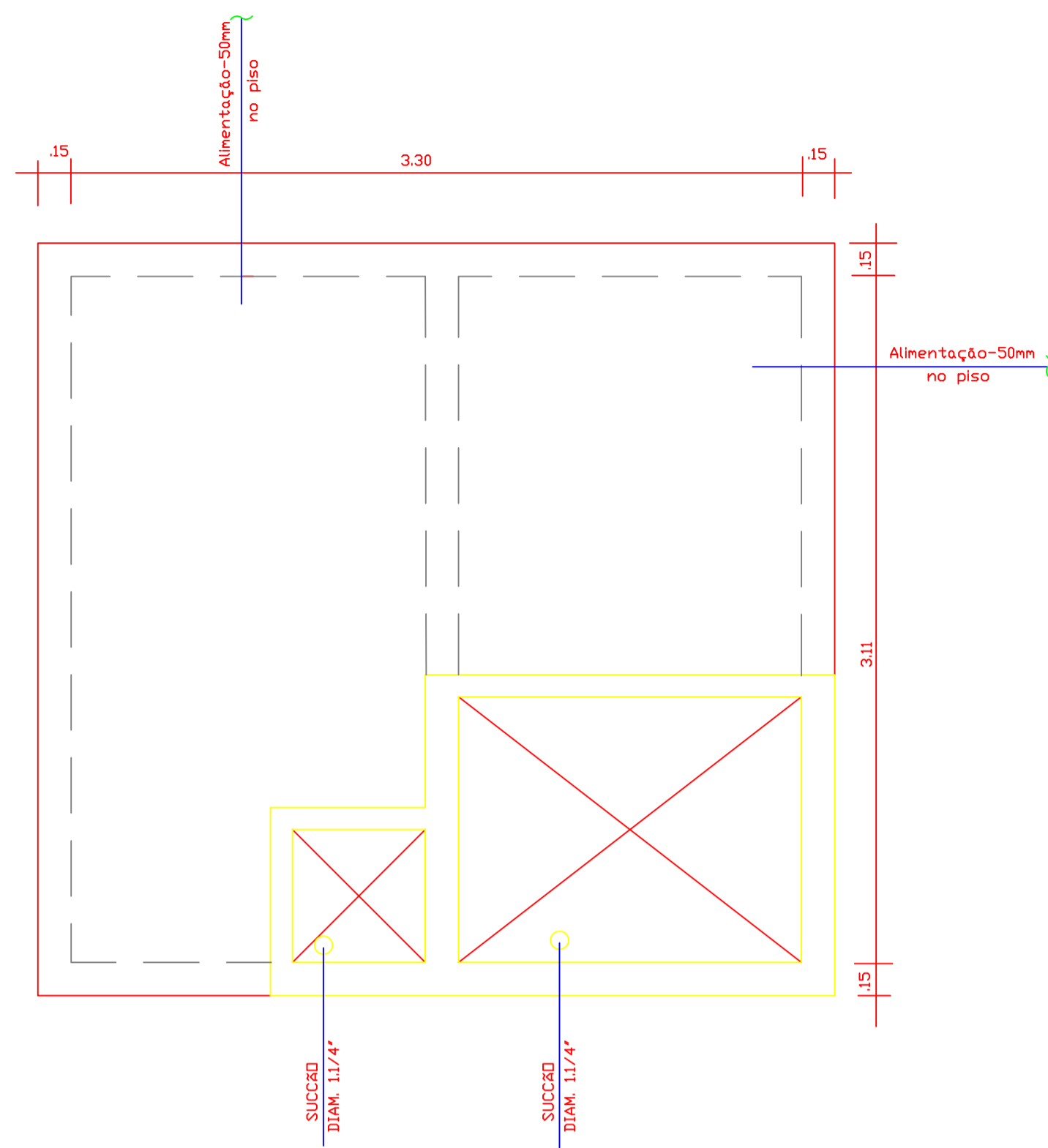


OBSERVAÇÕES GERAIS:

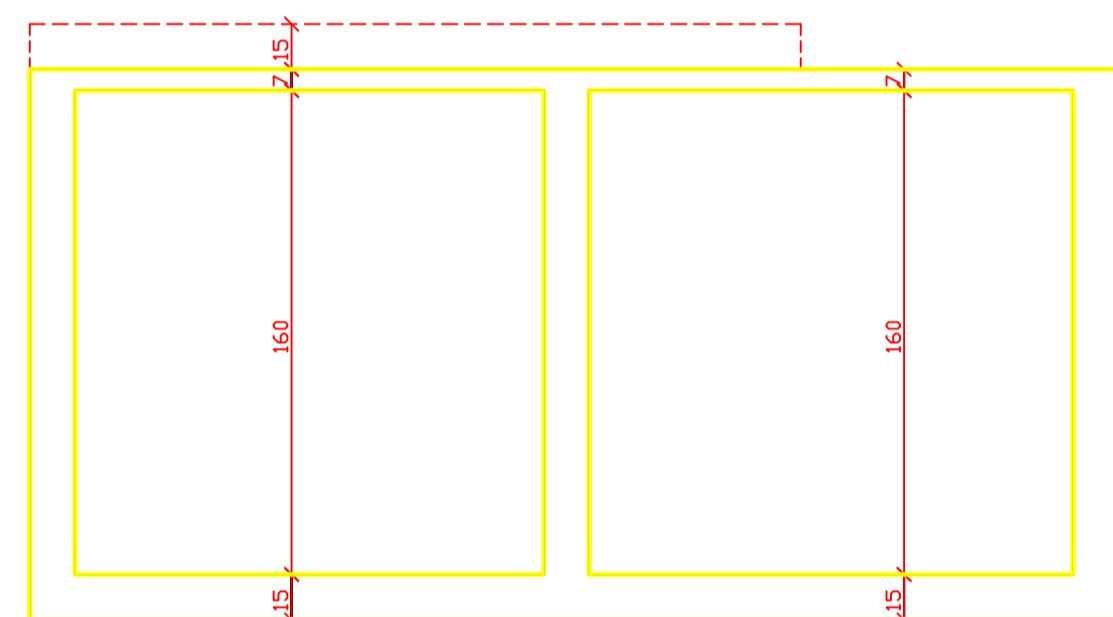
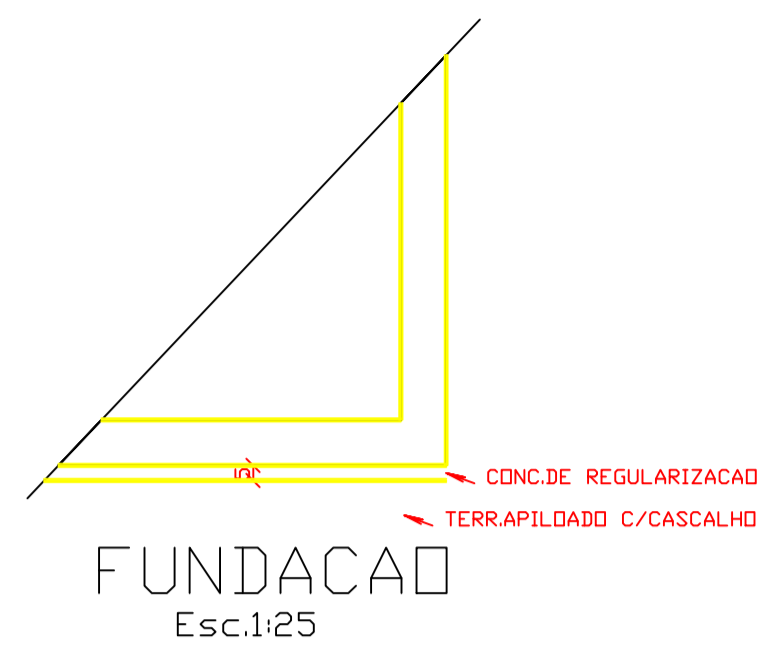
- 01 - A CENTRAL DE GLP DEVERÁ ESTAR NO MÍNIMO A 1,50 METROS DE DISTÂNCIA DE QUALQUER TIPO DE ABERTURAS COMO: RALOS, POÇOS, CANALETAS, CAIXA DE PASSAGEM E ABERTURAS PARA COMPARTIMENTOS SUBTERRÂNEOS; E OUTRAS QUE ESTEJAM EM NÍVEL INFERIOR.
- 02 - A CENTRAL DE GLP DEVERÁ ESTAR NO MÍNIMO A 3,00 METROS DE FONTES DE MATERIAL DE FÁCIL COMBUSTÃO E DE QUALQUER FONTE DE IONIZAÇÃO (ESTACIONAMENTO E DE REDE ELÉTRICA, RAMPA DE ACESSO AO SUBSOLO).
- 03 - PARA INTERLIGAÇÃO COM FLEXÍVEL DE AÇO OU MANGUEIRAS DE PVC O COMPRIMENTO MÁXIMO DEVE SER DE 80 CENTÍMETROS.
- 04 - NÃO ARMAZENAR QUALQUER TIPO DE MATERIAL DENTRO DA CENTRAL DE GLP.
- 05 - O ABRIGO DA CENTRAL TERÁ RESISTÊNCIA MÍNIMA AO FOGO DE 2 HORAS E A BASE E FIRME E EM NÍVEL SUPERIOR AO PISO CIRCUNDANTE.
- 06 - A TUBULAÇÃO DE GLP NÃO PODE PASSAR EM COMPARTIMENTO NÃO VENTILADO COMO: PORÕES, CAIXAS PERDIDAS, FÔNDOS FALSOS E OUTROS.
- 07 - A TUBULAÇÃO QUANDO ENTERRADA DEVERÁ SER PROTEGIDA COM APLICAÇÃO DE UM PRODUTO ANTICORROSIVO, EXCETO QUANDO UTILIZAR MATERIAL DE COBRE.
- 08 - A TUBULAÇÃO DEVERÁ TER UM AFASTAMENTO MÍNIMO DE 3,00 METROS DE PAREDAIS E SEUS DEVIDOS PONTOS DE ATERRAMENTO.
- 09 - DEVEM SER COLOCADOS AVISOS COM LETRAS NÃO MENORES QUE 50 MILÍMETROS, EM QUANTIDADE TAL QUE POSSAM SER VISUALIZADAS DE QUALQUER DIREÇÃO DE ACESSO A CENTRAL DE GLP CONTENDO OS SEGUINTES DADOS: "PERIGO - INFLAMÁVEL" E "PROIBIDO FUMAR".
- 10 - É VERDADA A LOCALIZAÇÃO DO REGULADOR DE MEDIÇÕES OU REGULADORES DE 2º ESTÁGIO NA ANTECÂMARA E/OU NAS ESCADAS DE EMERGÊNCIA.
- 11 - AS TUBULAÇÕES APARENTE DEVERÃO ESTAR AFASTADAS, NO MÍNIMO 0,50 METROS DE CONDUTORES ELÉTRICOS DESPROTEGIDOS E 0,30 METROS CASO OS MESMOS SEJAM PROTEGIDOS POR CONDUTOS.
- 12 - A TUBULAÇÃO APARENTE DEVERÁ SER PINTADA NA COR AMARELA.
- 13 - A REDE DE DISTRIBUIÇÃO EMBUTIDA, EM LOCAL QUE NÃO POSSUA PLENA ESTANQUEIDADE, SERÁ ENVOLVIDA EM FITA ADESIVA PRÓPRIA QUE GARANTA A ESTANQUEIDADE E RECOBERTA (ENVELOPADA) POR CAMADA DE CONCRETO COM ESPESURA MÍNIMA DE 3,00".
- 14 - SERÃO UTILIZADOS TUBOS E CONEXÕES CONFORME PREVISTO NA NBR 13523 ITEM 5.3.
- 15 - OS RECIPIENTES DE GÁS DA CENTRAL OBEDECERÃO AO AFASTAMENTO DE 3M DE QUAQUER INCLUSIVE VEÍCULOS E DE RAMPA DE ACESSO AO SUBSOLO DE ACORDO COM O ITEM 4.2.4 DA NT 05/2000-CBMDF E O ITEM 4.13 DA NBR 13523 DA ABNT.
- 17 - A CANALIZAÇÃO DE DISTRIBUIÇÃO DE GLP NÃO PASSA EM LOCAL SEM VENTILAÇÃO QUE POSSAM OCASIONAL, EM CASO DE VAZAMENTO, UM ACÚMULO DE GÁS, ACARRENTANDO ALTO RISCO DE EXPLOSAO, DE ACORDO COM O ITEM 4.2.5 DA NT 05/2000-CBMDF.
- 18 - OS RECIPIENTES DE GÁS DA CENTRAL DE GLP OBEDECERÃO AO AFASTAMENTO DE 3M DE OUTROS DEPOSITOS DE INFLAMÁVEIS E 1M DE DEPOSITOS DE HIDROGÊNIO DE ACORDO COM OS ITENS 14 E 4.13 DA NBR 13523 DA ABNT.
- 19 - TODA TUBULAÇÃO EMBUTIDA DEVERÁ SER ENVOLVIDA COM NO MÍNIMO 03 CENTÍMETROS DE CONCRETO.
- 20 - FAZER O TESTE DE ESTANQUEIDADE.

PRESSÕES DE TRABALHO
 REDE PRIMÁRIA - ENTRE REGULADORES DE 1º E 2º ESTÁGIO = 150 kPa
 REDE SECUNDÁRIA - APÓS REGULADORES DE 2º ESTÁGIO = 5 kPa

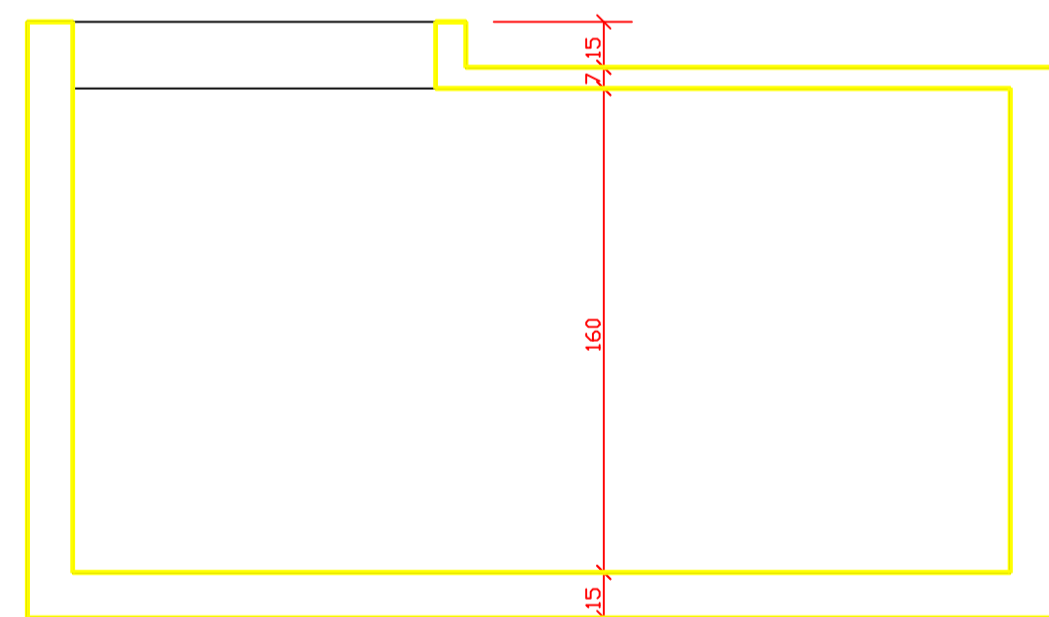
PROJETO PADRÃO - FNDE		
OBRA DE INFRAESTRUTURA - CONSTRUÇÃO DE UMA ESCOLA 12 SALAS DE AULA		
PROPRIETÁRIO: PREFEITURA MUNICIPAL DE BOM JESUS DOS PERDÕES - SP		
ENDEREÇO: ESTRADA NHANGUARA S/N, BOM JESUS DOS PERDÕES		
<p>_____</p> <p>BEENEDITO RODRIGUES DA SILVA FILHO PREFEITO MUNICIPAL</p> <p>_____</p> <p>RESP. TÉCNICO ANDRÉ GUIMARÃES - CREA - 500268031 ART.28027230220491287</p>		
ÁREAS EM M2	CAU/CREA	
TOTAL DA CONSTRUÇÃO	2.928,61	
TOTAL DO TERRENO	32.817,24	
PERCENTUAL DA ÁREA UTILIZADA	22,92%	
	ISA	
OBSERVAÇÕES:		
ESCOLA 12 SALAS DE AULA		
COORDENAÇÃO CGEST - Coordenação Geral de Infraestrutura Educativa	DESCRIÇÃO-1 DESCRIÇÃO-2 DESCRIÇÃO-3	ARQ
ELABORADO R-01 R-02 R-03	REVISÃO ESCALA DATA ELABORADA DATA	PROVA 09



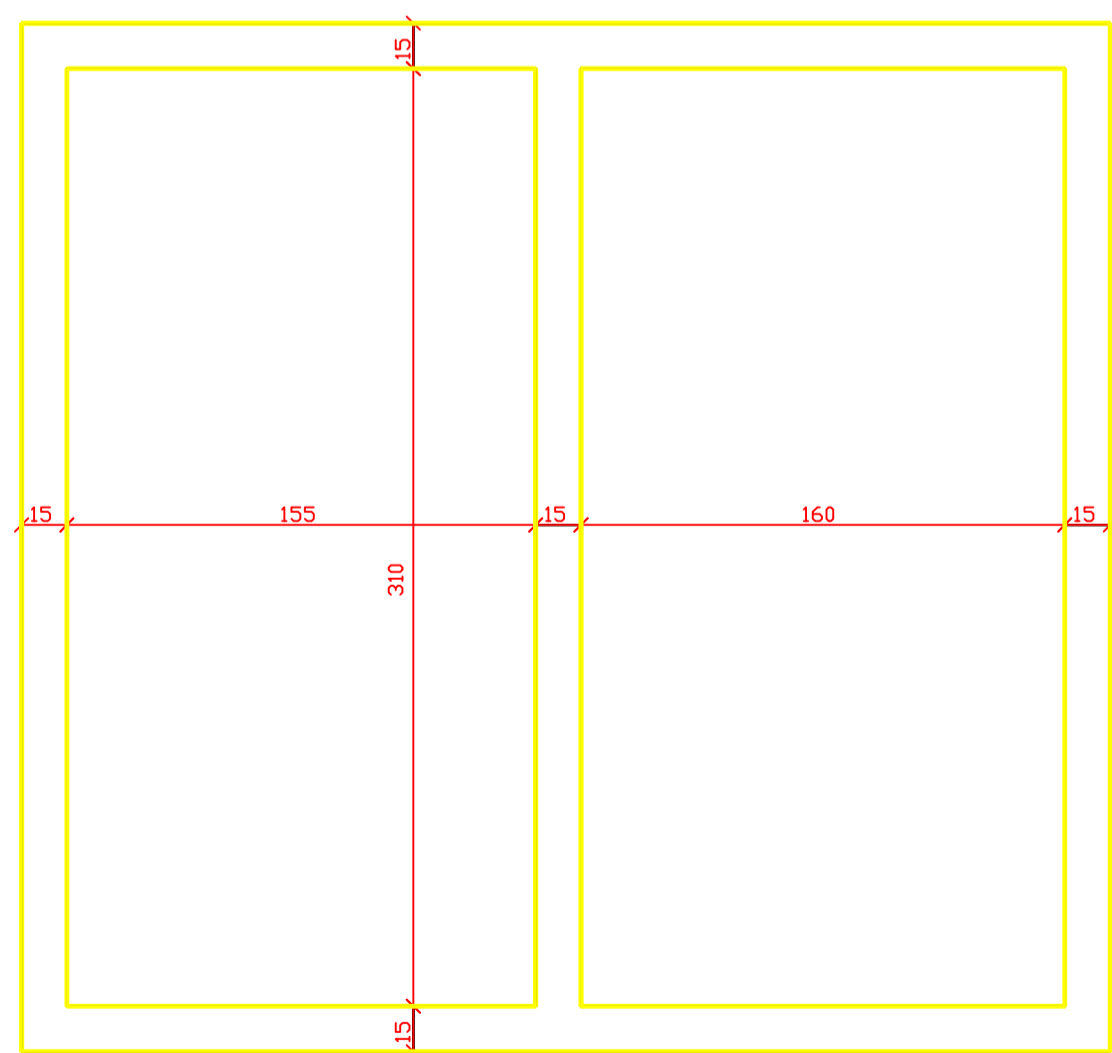
RESERVATORIO INFERIOR
VOLUME TOTAL= 15.000L
PLANTA BAIXA
Esc.1:25



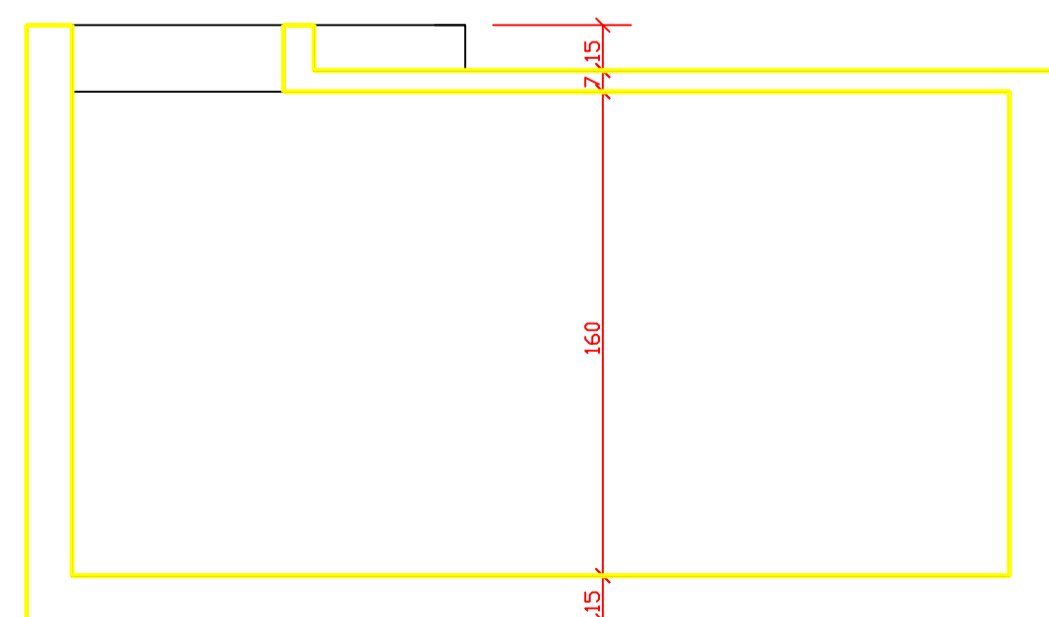
CORTE A-A
Esc.1:25



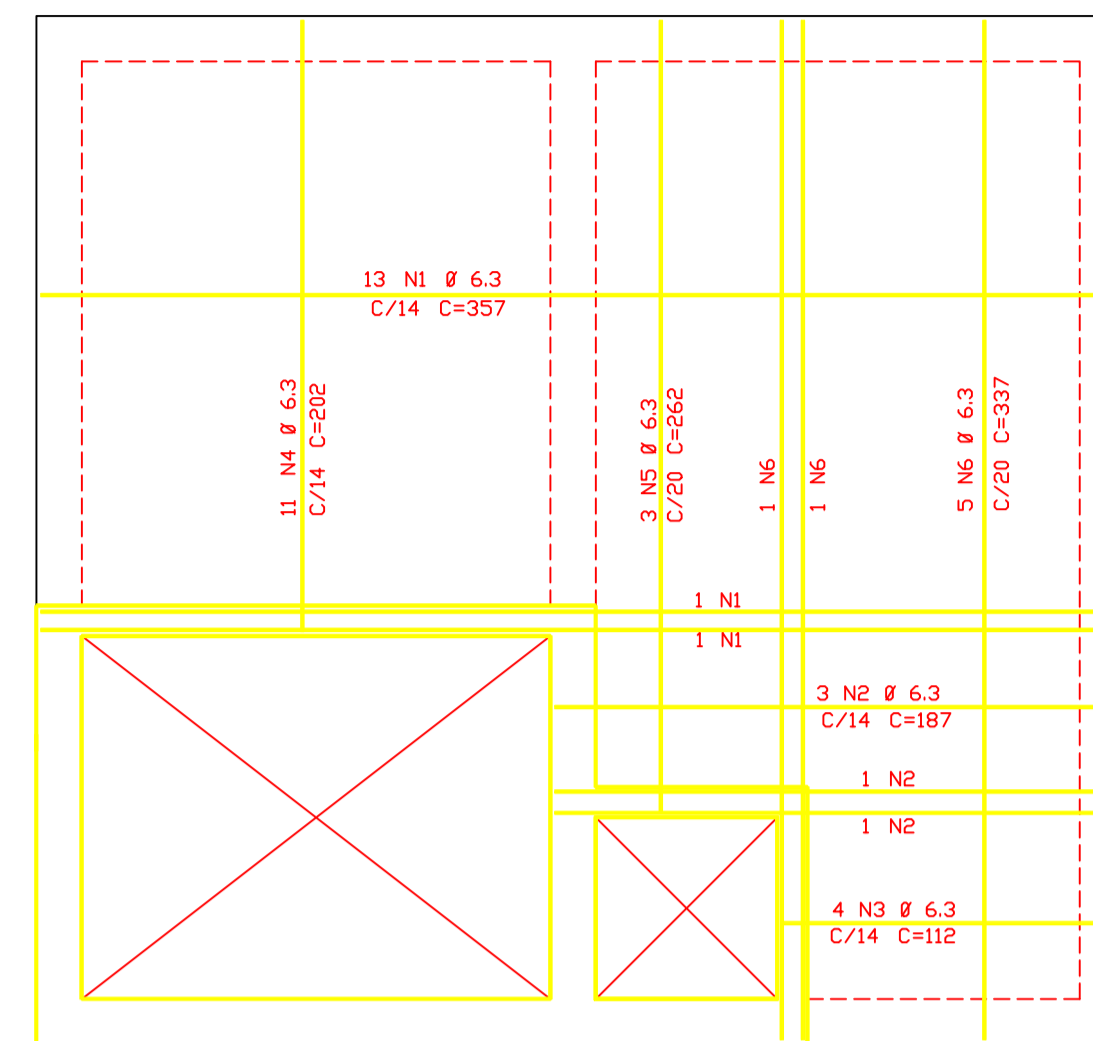
CORTE B-B
Esc.1:25



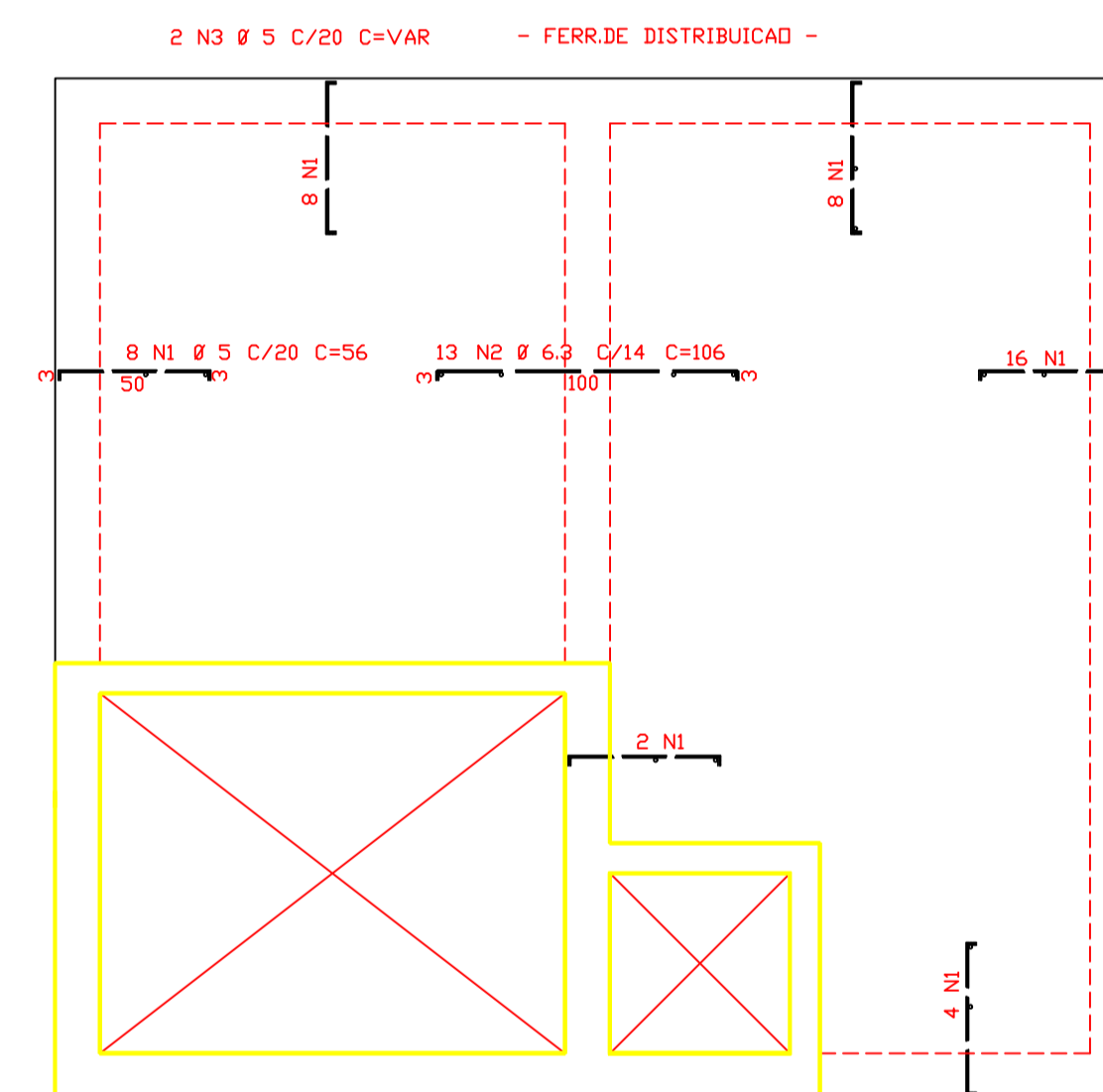
PAREDES
Esc.1:25



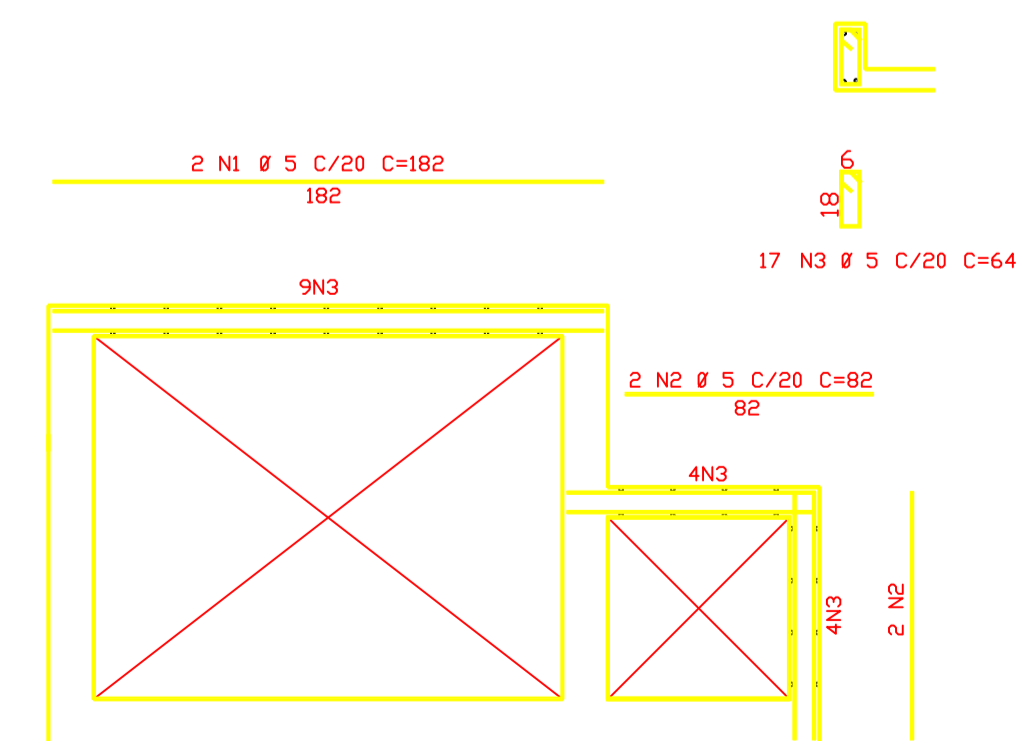
CORTE C-C
Esc.1:25



TAMPA +
Esc.1:25



TAMPA -
Esc.1:25



VISITA
Esc.1:25

ACD	PDS	BIT (mm)	QUANT	COMPRIMENTO (cm)	TOTAL (cm)
TAMPA -					
60B	1	5	46	56	2576
50A	2	6.3	13	106	1378
60B	3	5	2	--VAR--	2720
TAMPA +					
50A	1	6.3	15	357	5355
50A	2	6.3	5	187	935
50A	3	6.3	4	112	448
50A	4	6.3	11	202	2222
50A	5	6.3	3	262	786
50A	6	6.3	7	337	2359
VISITA					
60B	1	5	2	182	364
60B	2	5	4	82	328
60B	3	5	17	64	1088

RESUMO ACD CA 50-60			
ACD	BIT (mm)	COMPR (cm)	PESO (kg)
60B	5	71	11
50A	6.3	135	34
Peso Total 60B =			11 kg
Peso Total 50A =			34 kg

PROJETO PADRÃO - FNDE

OBRA DE INFRAESTRUTURA - CONSTRUÇÃO DE UMA ESCOLA 12 SALAS DE AULA

PROPRIETÁRIO: PREFEITURA MUNICIPAL DE BOM JESUS DOS PERDÕES - SP

ENDEREÇO: ESTRADA NHANGUARA SIN, BOM JESUS DOS PERDÕES

BENEDITO RODRIGUES DA SILVA FILHO
PREFEITO MUNICIPAL

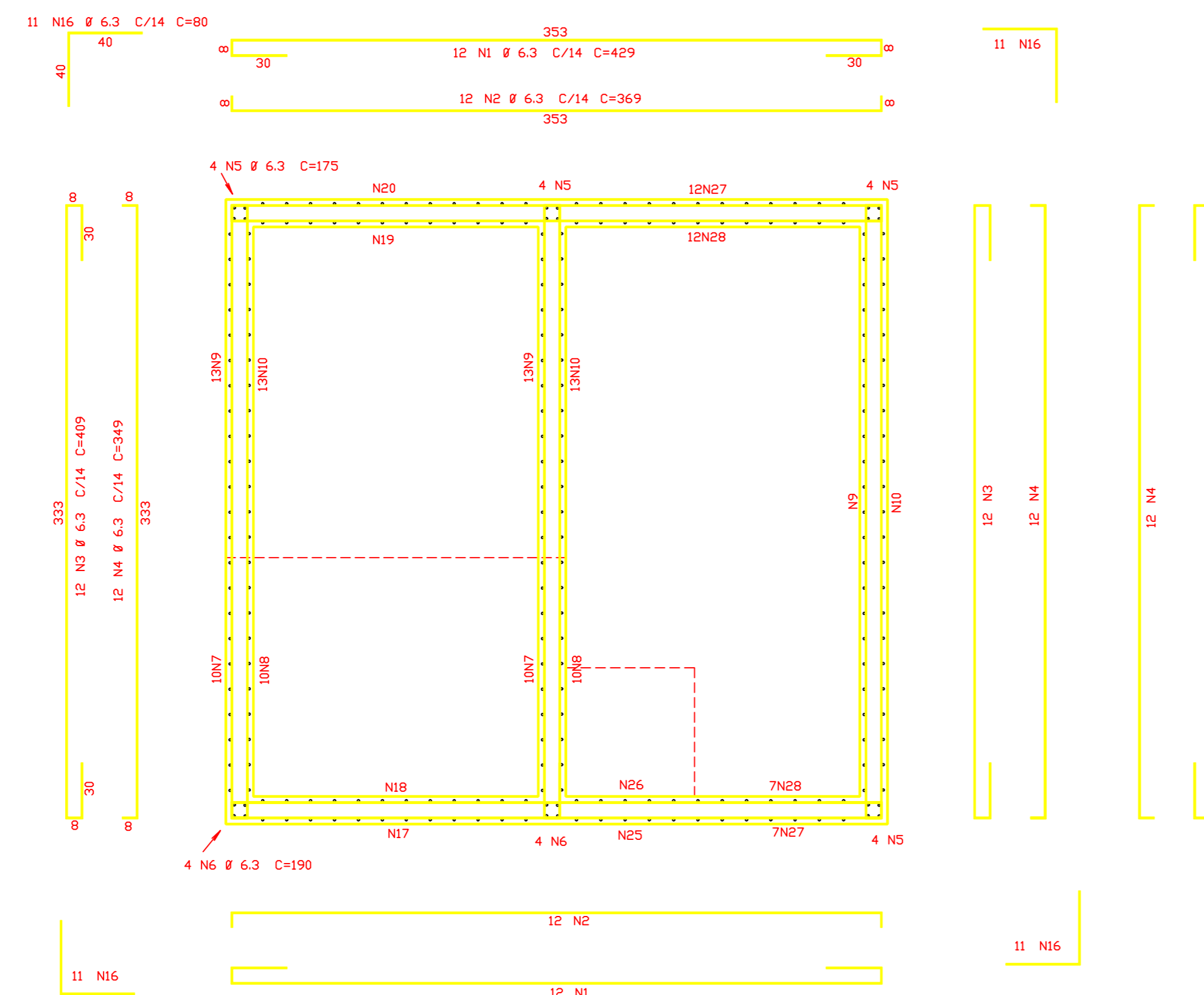
RESP. TÉCNICO ANDRÉ GUIMARÃES- CREA - 5062686031
ART:2802730220491287

ÁREAS EM M2	CREA
TOTAL DA CONSTRUÇÃO2.928,61	
TOTAL DO TERRENO32.817,24	
PERCENTUAL DA ÁREA UTILIZADA22,92%	
	RA

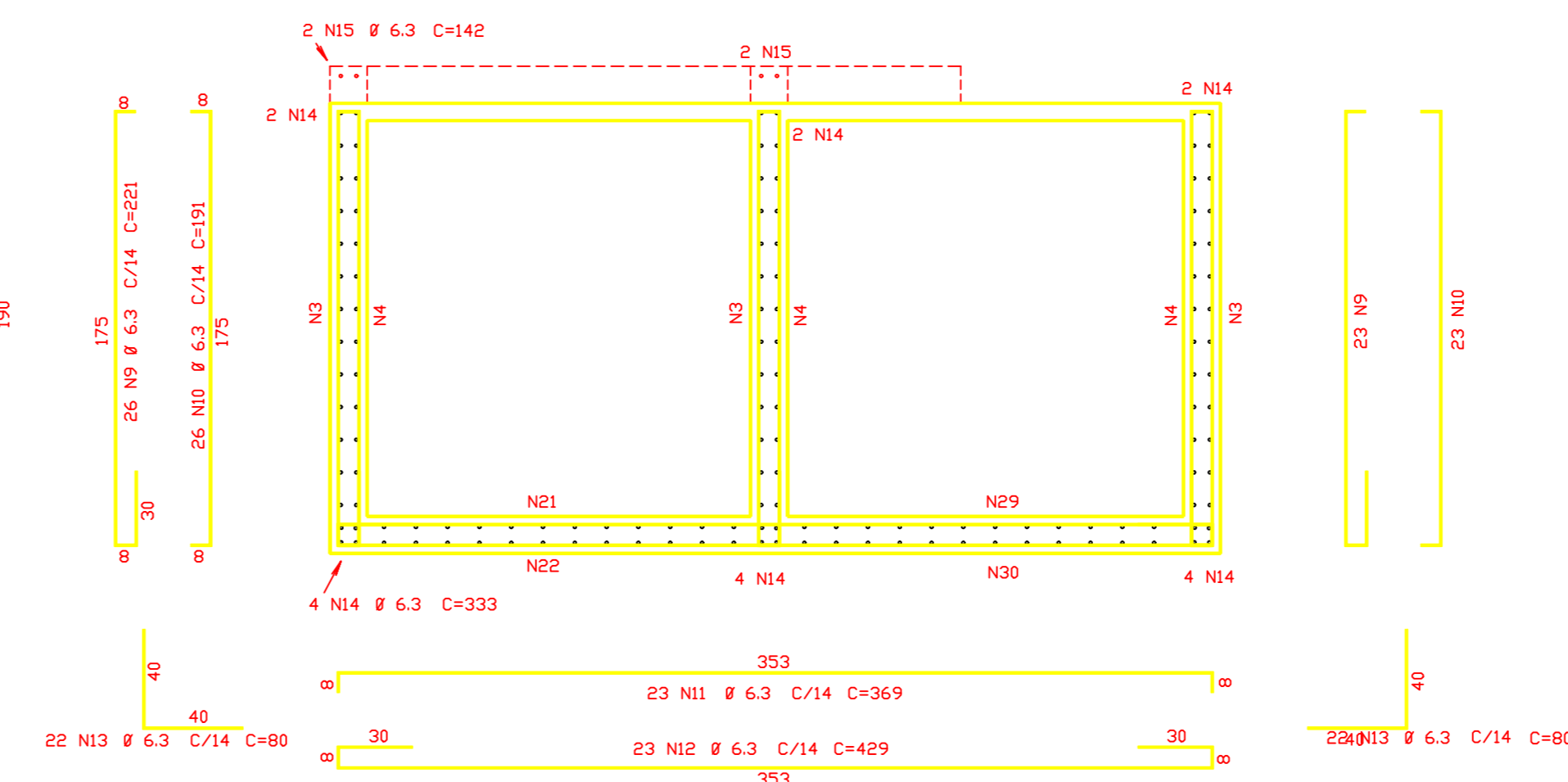
OBSERVAÇÕES:

ESCOLA 12 SALAS DE AULA

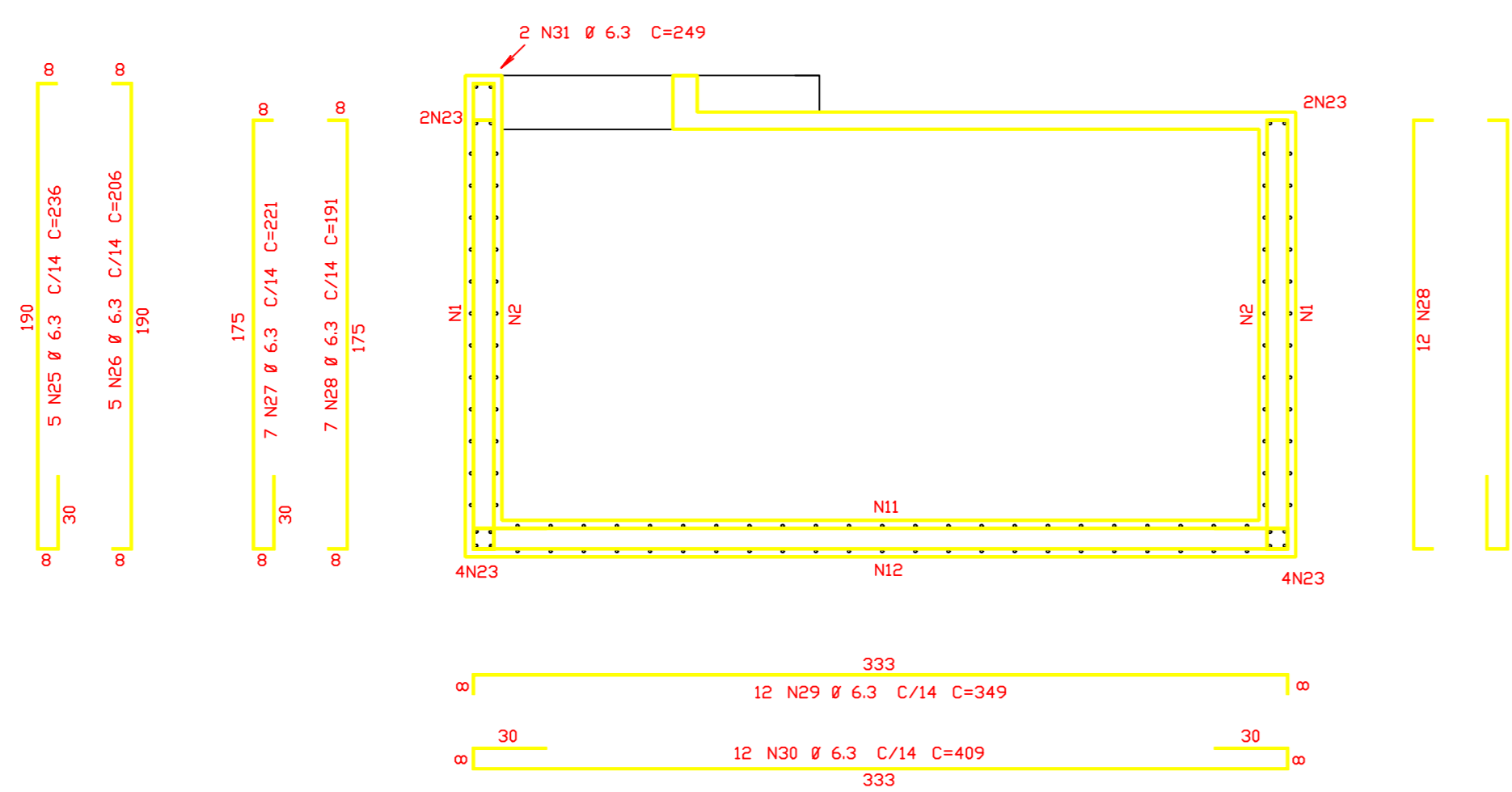
COORDENAÇÃO	DESCRIÇÃO-1	PE-AR
CGEST - Coordenação Geral de Infraestrutura Educacional	DESCRIÇÃO-2 DESCRIÇÃO-3	
REVISÃO R-01	ESCALA ESCALA	FRANCHA



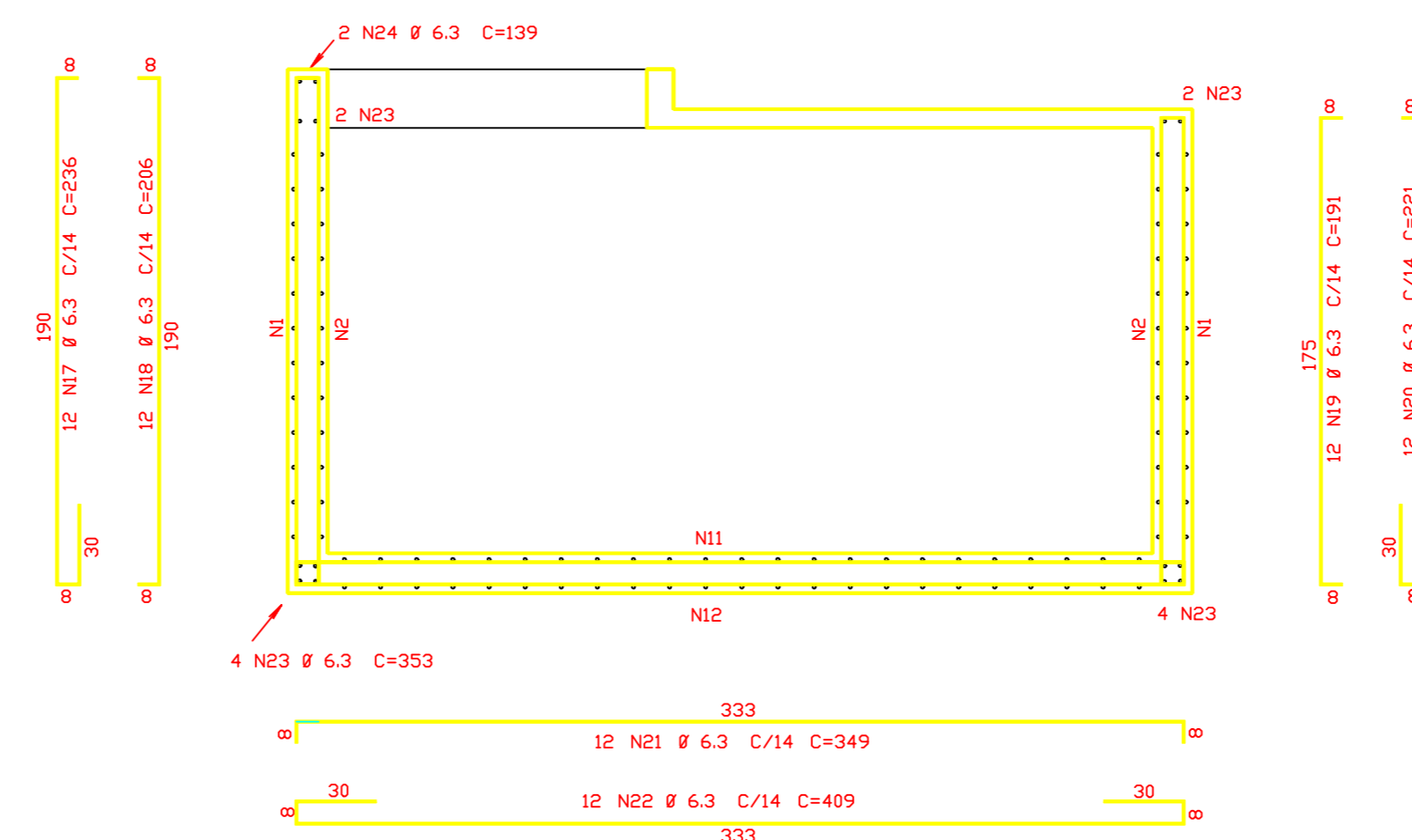
PAREDES
Esc.1:25



CORTE A-A
Esc.1:25



CORTE C-C
Esc.1:25



CORTE B-B
Esc.1:25

ACD	PDS	BIT (cm)	QUANTI	COMPRIMENTO (cm)	UNID	TOTAL (cm)
CORTE A-A						
S0A	7	6.3	20	236		4720
S0A	8	6.3	20	206		4120
S0A	9	6.3	49	221		10839
S0A	10	6.3	49	191		9359
S0A	11	6.3	23	269		6147
S0A	12	6.3	23	429		9867
S0A	13	6.3	44	80		3520
S0A	14	6.3	18	333		5994
S0A	15	6.3	4	142		568
CORTE B-B						
S0A	17	6.3	12	236		2832
S0A	18	6.3	12	206		2472
S0A	19	6.3	12	191		2292
S0A	20	6.3	12	221		2652
S0A	21	6.3	12	349		4188
S0A	22	6.3	12	409		4908
S0A	23	6.3	12	253		3036
S0A	24	6.3	2	175		210
CORTE C-C						
S0A	25	6.3	5	236		1180
S0A	26	6.3	5	206		1030
S0A	27	6.3	19	221		4199
S0A	28	6.3	19	191		3629
S0A	29	6.3	12	349		4188
S0A	30	6.3	12	409		4908
S0A	31	6.3	2	249		498
PAREDES						
S0A	1	6.3	24	429		18296
S0A	2	6.3	24	369		18956
S0A	3	6.3	36	409		14724
S0A	4	6.3	36	349		12564
S0A	5	6.3	16	175		2800
S0A	6	6.3	8	190		1520
S0A	16	6.3	44	80		3520

RESUMO		ACD CA 50-60	
ACD	BIT (cm)	CMPR	PESO (kg)
S0A	6.3	1552	388
Peso Total		S0A =	388 kg

PROJETO PADRÃO - FNDE

OBRA DE INFRAESTRUTURA - CONSTRUÇÃO DE UMA ESCOLA 12 SALAS DE AULA

PROPRIETÁRIO: PREFEITURA MUNICIPAL DE BOM JESUS DOS PERDÕES - SP

ENDEREÇO: ESTRADA NHANGUARA S/N, BOM JESUS DOS PERDÕES

BENEDITO RODRIGUES DA SILVA FILHO
PREFEITO MUNICIPAL

RESP. TÉCNICO ANDRÉ GUIMARÃES - CREA - 5062886031
ART 080723500410197

ÁREAS EM M²

CREA

TOTAL DA CONSTRUÇÃO 2.928,61

TOTAL DO TERRENO 32.817,24

PERCENTUAL DA ÁREA UTILIZADA 22,92%

RA

OBSERVAÇÕES:

ESCOLA 12 SALAS DE AULA

COORDENAÇÃO
CGEST - Coordenação
Geral de Infraestrutura
Educativa

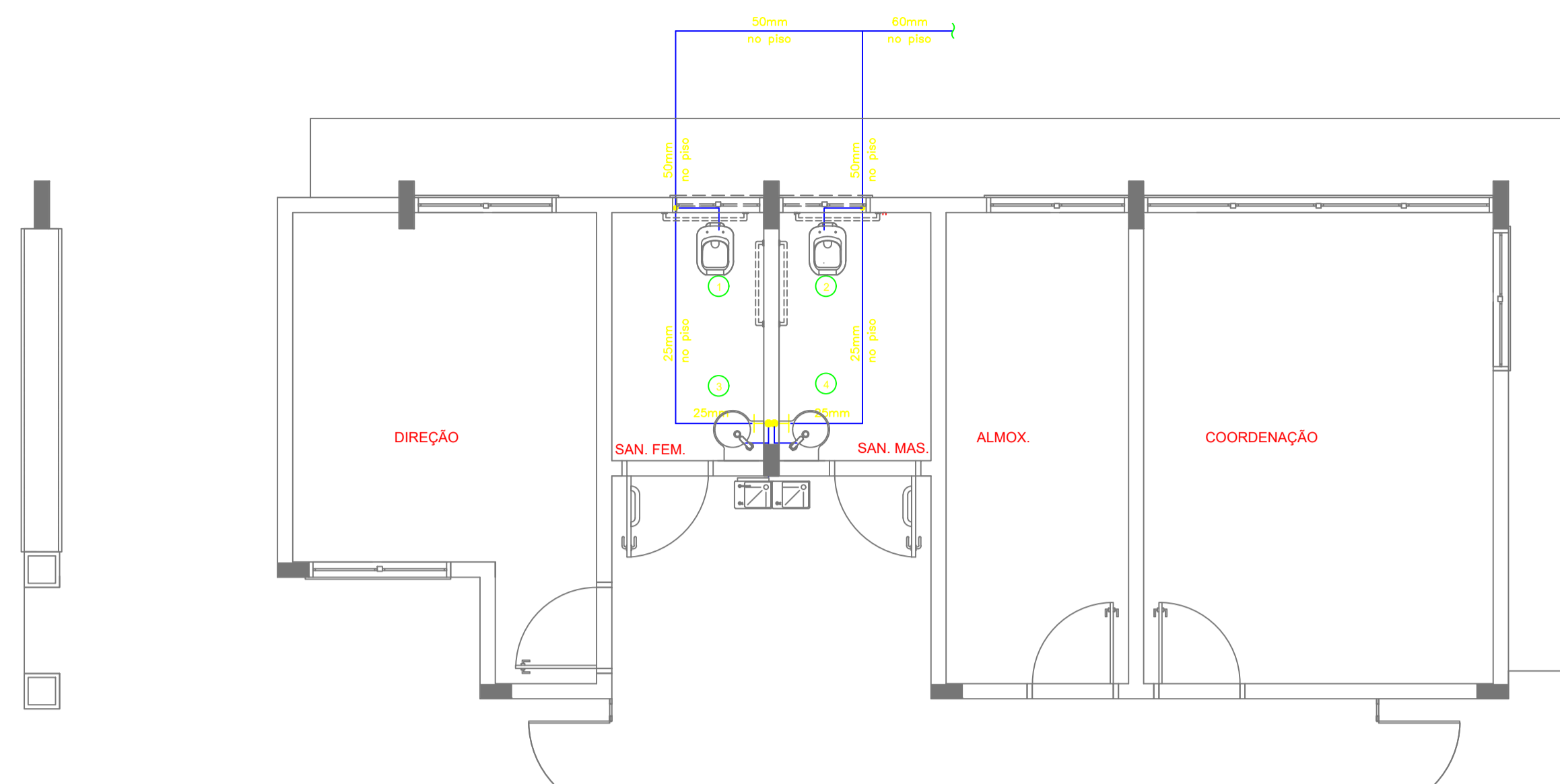
DESCRIÇÃO-1
DESCRIÇÃO-2
DESCRIÇÃO-3

PE-AR

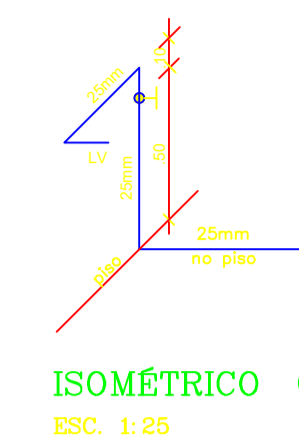
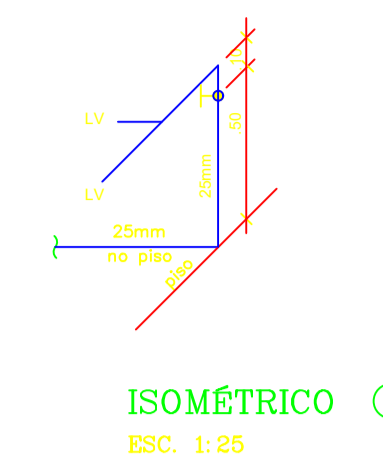
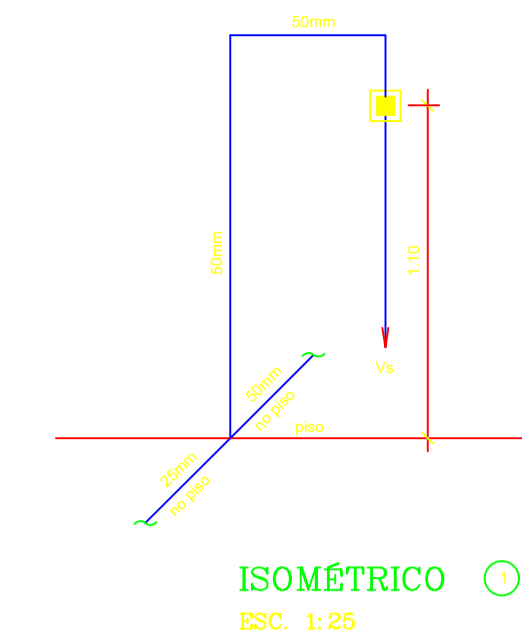
REVISÃO
R-01
R-02
R-03

ESCALA
DATA DESENO
DATA

PROPOSTA
11



1 PLANTA BAIXA - BLOCO A - ÁGUA FRIA
ESCALA: 1/50

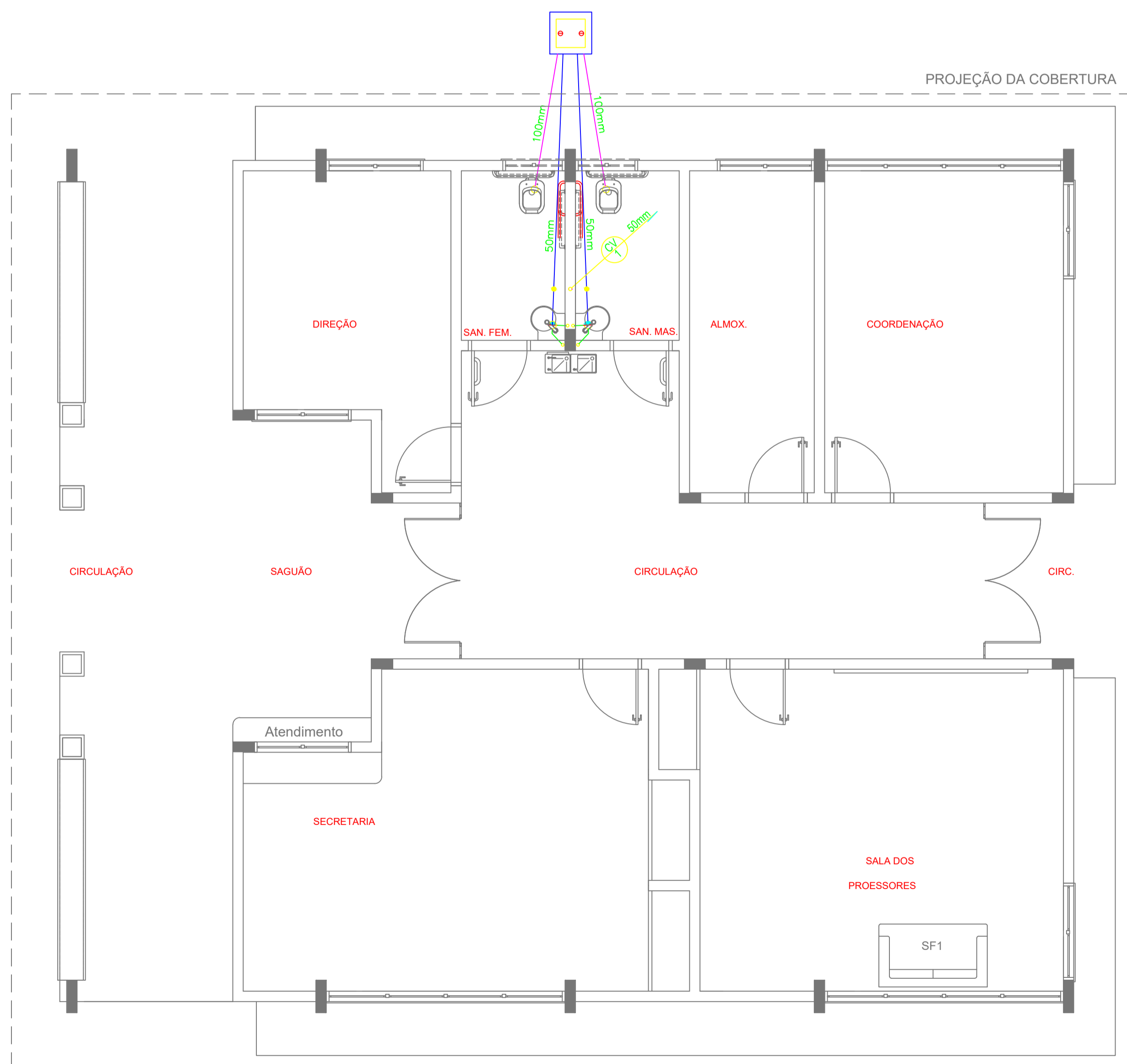


LEGENDA - ÁGUA FRIA

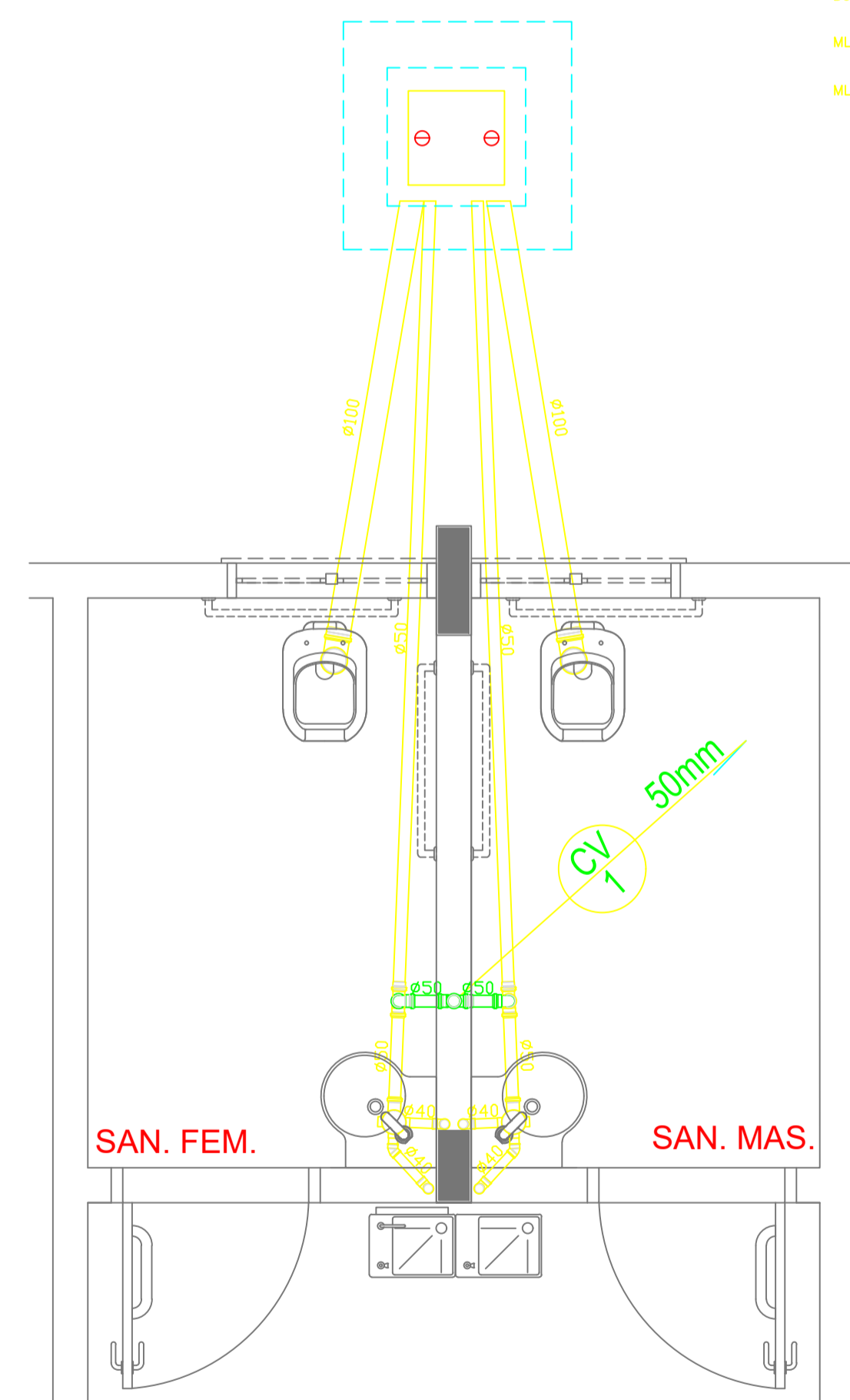
- Ⓞ COLUNA DE ÁGUA FRIA
- TUBULAÇÃO DE ÁGUA FRIA PVC SOLDÁVEL
- REGISTRO DE GAVETA
- REGISTRO DE PRESSÃO
- VS VASO SANITÁRIO
- LV LAVATÓRIO
- Bb BEBEDOURO
- Tq TANQUE
- TJ TORNEIRA DE JARDIM
- P PIA
- Ch CHUVEIRO
- TL TORNEIRA DE LIMPEZA
- Mc MICTÓRIO
- Dch DUCHA HIGIÊNICA
- MLR MÁQUINA DE LAVAR ROUPA
- MLB MÁQUINA DE LAVAR BANDEJA

CONVENÇÕES - ESGOTO SANITÁRIO/PLUVIAL

- Ⓞ COLUNA DE VENTILAÇÃO (DEVERÁ SER PROLONGADA 15cm ACIMA DA COBERTURA)
- Ⓞ TUBO DE QUEDA (ESGOTO PLUVIAL)
- TUBULAÇÃO DE ESGOTO PRIMÁRIO (PVC SOLDÁVEL)
- TUBULAÇÃO DE ESGOTO PLUVIAL (PVC SOLDÁVEL)
- - - TUBULAÇÃO DE PVC SOLDÁVEL PARA ESGOTO SECUNDÁRIO (TUBO NÃO COTADO SERÁ DE 40 mm)
- TUBULAÇÃO DE PVC SOLDÁVEL PARA ESGOTO SECUNDÁRIO DE GORDURA
- ⋯ TUBULAÇÃO DE VENTILAÇÃO (PVC SOLDÁVEL)
- ☼ CAIXA SIFONADA DIÂMETRO 10cm e 15 cm RESPECTIVAMENTE, COM GRELHA CROMADA
- RALO SIFONADO (diâmetro 10 cm) COM GRELHA CROMADA
- Ⓞ CAIXA DE INSPEÇÃO DE 60 x 60 cm COM TAMPA DE FERRO FUNDIDO

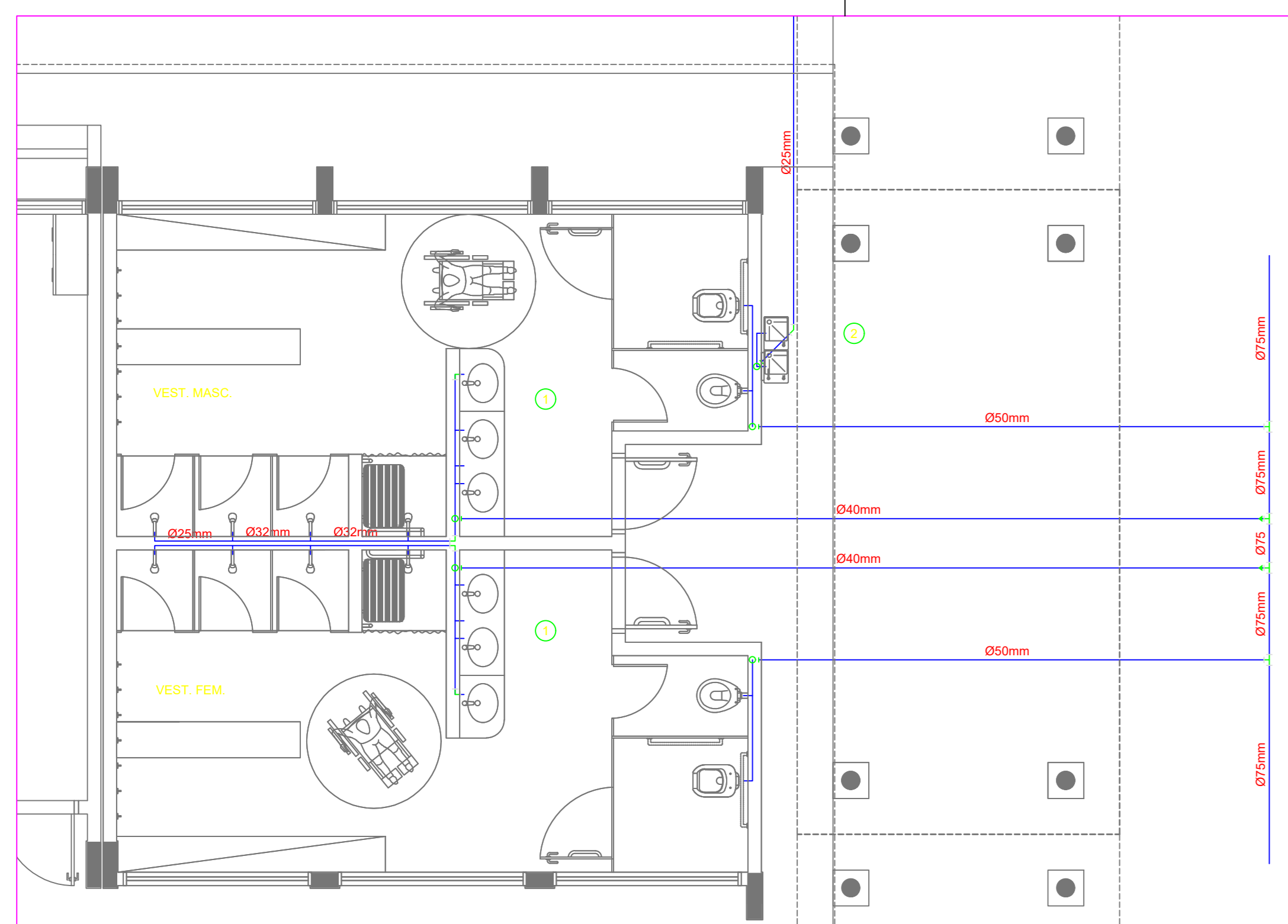


2 PLANTA BAIXA - BLOCO A - ESGOTO SANITÁRIO
ESCALA: 1/50



3 DETALHE
ESCALA: 1/25

PROJETO PADRÃO - FNDE		
OBRA DE INFRAESTRUTURA - CONSTRUÇÃO DE UMA ESCOLA 12 SALAS DE AULA		
PROPRIETÁRIO: PREFEITURA MUNICIPAL DE BOM JESUS DOS PERDÕES - SP		
ENDEREÇO: ESTRADA NHANGUARA SIN, BOM JESUS DOS PERDÕES		
BENEDITO RODRIGUES DA SILVA FILHO PREFEITO MUNICIPAL		
RESP. TÉCNICO ANDRÉ GUIMARÃES- CREA - 5062686031 ART.28027230220491287		
ÁREAS EM M2	CREA	
TOTAL DA CONSTRUÇÃO	2.928,61	
TOTAL DO TERRENO	32.817,24	
PERCENTUAL DA ÁREA UTILIZADA	22,92%	
	RA	
OBSERVAÇÕES:		
ESCOLA 12 SALAS DE AULA		
COORDENAÇÃO CGEST - Coordenação Geral de Infraestrutura Educativa	DESCRIÇÃO-1 DESCRIÇÃO-2 DESCRIÇÃO-3	PE-AR
REVISÃO R-01	ESCALA ESCALA	FRANCHA



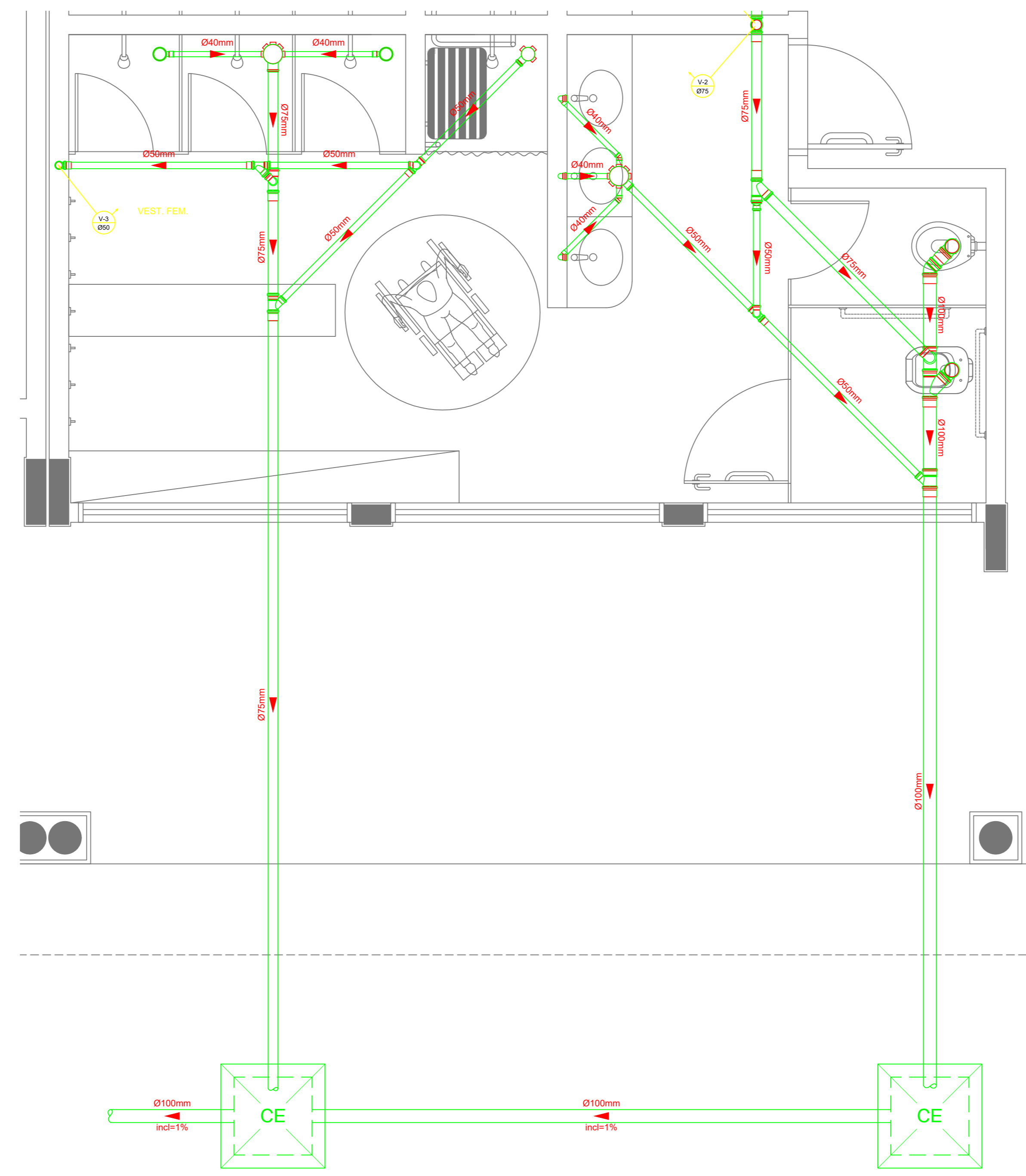
1 PLANTA BAIXA - VESTIÁRIOS - REDE DE ÁGUA FRIA
ESCALA: 1:50

CONVENÇÕES - ESGOTO SANITÁRIO/PLUVIAL

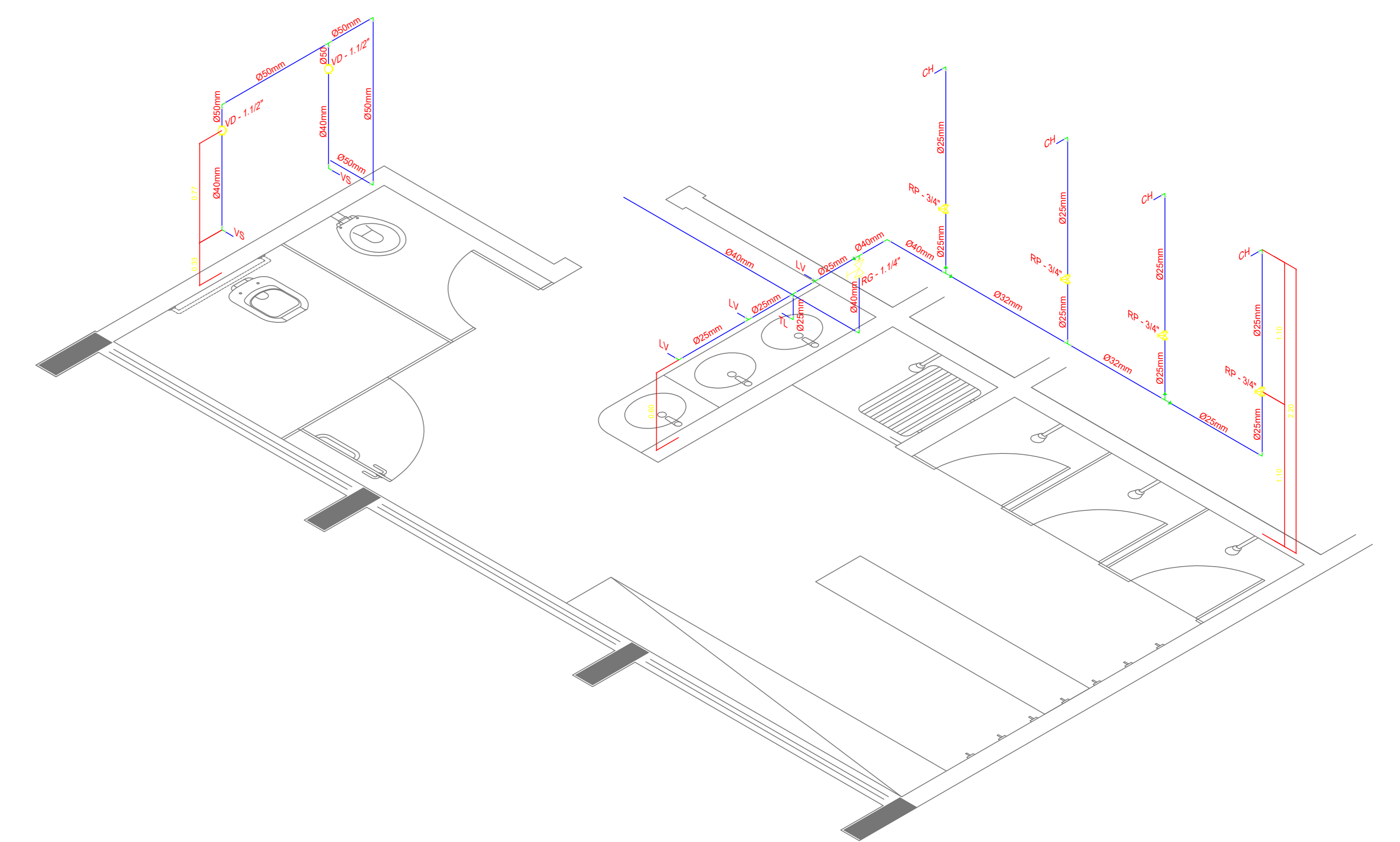
- COLUNA DE VENTILAÇÃO (DEVERÁ SER PROLONGADA 15cm ACIMA DA COBERTURA)
- TUBO DE QUEDA (ESGOTO PLUVIAL)
- TUBULAÇÃO DE ESGOTO PRIMÁRIO (PVC SOLDÁVEL)
- TUBULAÇÃO DE ESGOTO PLUVIAL (PVC SOLDÁVEL)
- TUBULAÇÃO DE PVC SOLDÁVEL PARA ESGOTO SECUNDÁRIO (TUBO NÃO COTADO SERÁ DE 40 mm)
- TUBULAÇÃO DE PVC SOLDÁVEL PARA ESGOTO SECUNDÁRIO DE GORDURA
- TUBULAÇÃO DE VENTILAÇÃO (PVC SOLDÁVEL)
- CAIXA SIFONADA - DIÂMETRO 10cm x 15 cm RESPECTIVAMENTE, COM GRELHA CROMADA
- RALO SIFONADO - (diâmetro 10 cm) COM GRELHA CROMADA
- CAIXA DE INSPEÇÃO DE 60 x 60 cm - COM TAMPA DE FERRO FUNDIDO

CONVENÇÕES - ÁGUA FRIA

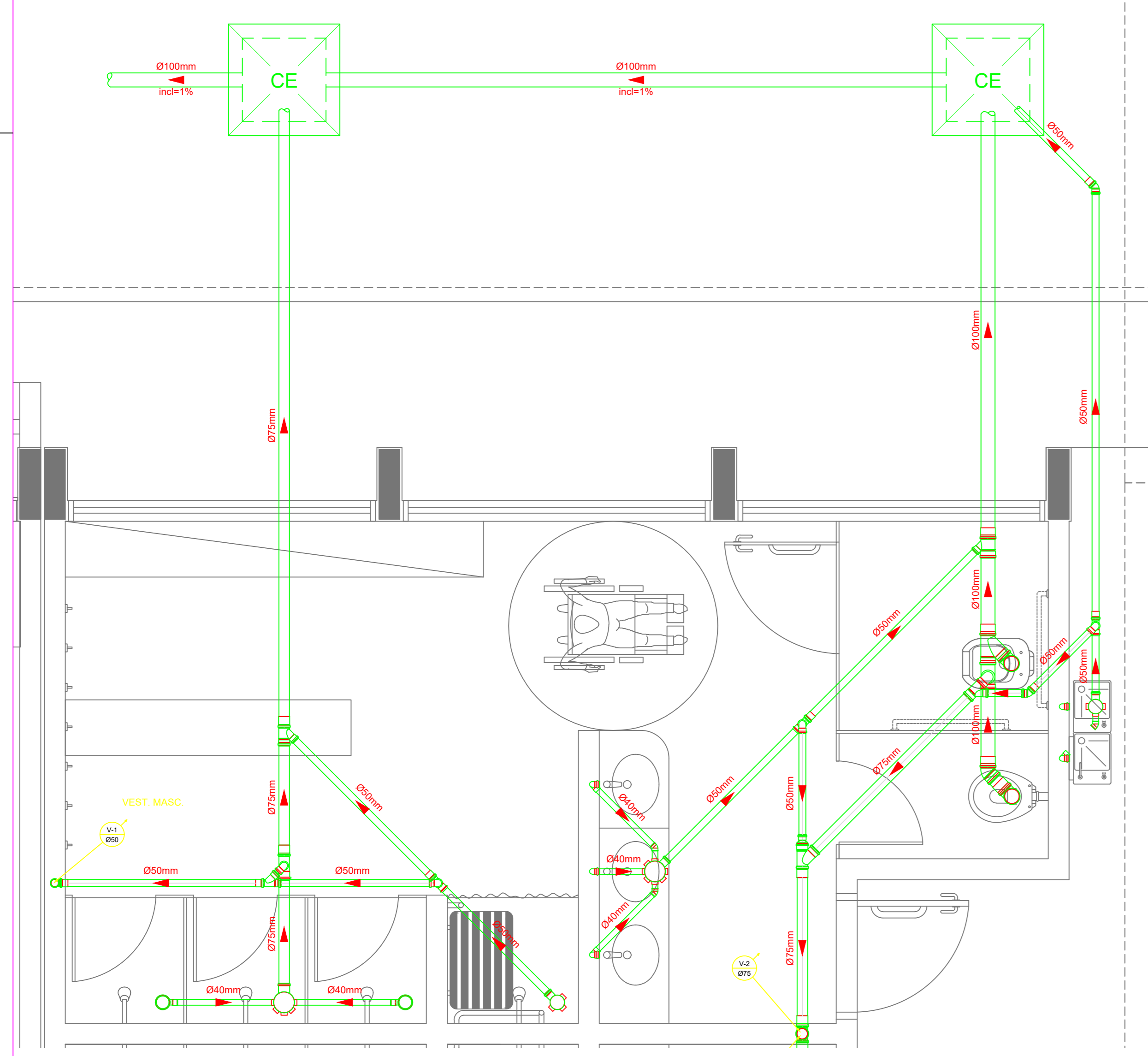
- COLUNA DE ÁGUA FRIA
- TUBULAÇÃO DE ÁGUA FRIA PVC SOLDÁVEL
- REGISTRO DE DRENAÇÃO
- REGISTRO DE PRESSÃO
- VASO SANITÁRIO
- LAVABO
- BIDÊ
- TOILETE
- TANQUE
- TORNEIRA DE JARDIM
- P. FIA
- CHUVEIRO
- TORNEIRA DE LIMPEZA
- M.C.
- D.D.H. HIGIÊNICA
- M.A.R. MÁQUINA DE LAVAR RÓTUA
- M.L.B. MÁQUINA DE LAVAR BANDEJA



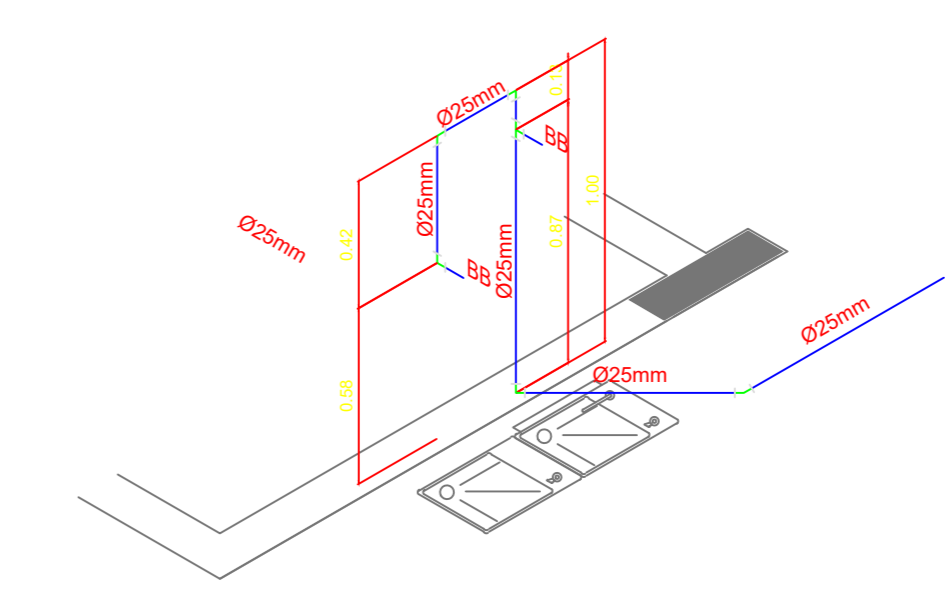
3 PLANTA BAIXA - VESTIÁRIO FEMININO - ESGOTO SANITÁRIO
ESCALA: 1:25



4 PERSPECTIVA ISOMÉTRICA - VESTIÁRIO
ESCALA: 1:25



2 PLANTA BAIXA - VESTIÁRIO MASCULINO - ESGOTO SANITÁRIO
ESCALA: 1:25



5 PERSPECTIVA ISOMÉTRICA - BEBEDOUROS
ESCALA: 1:25

PROJETO PADRÃO - FNDE		
ÓBRA DE INFRAESTRUTURA - CONSTRUÇÃO DE UMA ESCOLA 12 SALAS DE AULA		
PROPRIETÁRIO: PREFEITURA MUNICIPAL DE BOM JESUS DOS PERDÕES - SP		
ENDEREÇO: ESTRADA NHANGUARA S/N, BOM JESUS DOS PERDÕES		
BENEDITO RODRIGUES DA SILVA FILHO PREFEITO MUNICIPAL		
RESP. TÉCNICO ANDRÉ GUIMARÃES - CREA - 506298001 ART 290723/2020/187		
ÁREAS EM M2	CREA	
TOTAL DA CONSTRUÇÃO	2.928,61	
TOTAL DO TERRENO	32.817,24	
PERCENTUAL DA ÁREA UTILIZADA	22,92%	
RESERVAÇÕES:		
ESCOLA 12 SALAS DE AULA		
COORDENADOR: CGEST - Coordenação Geral de Infraestrutura Educatória	DESCRIÇÃO-1 DESCRIÇÃO-2 DESCRIÇÃO-3	PE-AR
DESENHO: R:01 R:02 R:03	ESCALA: DATA EMISSÃO: DATA	PROMOVA: 13