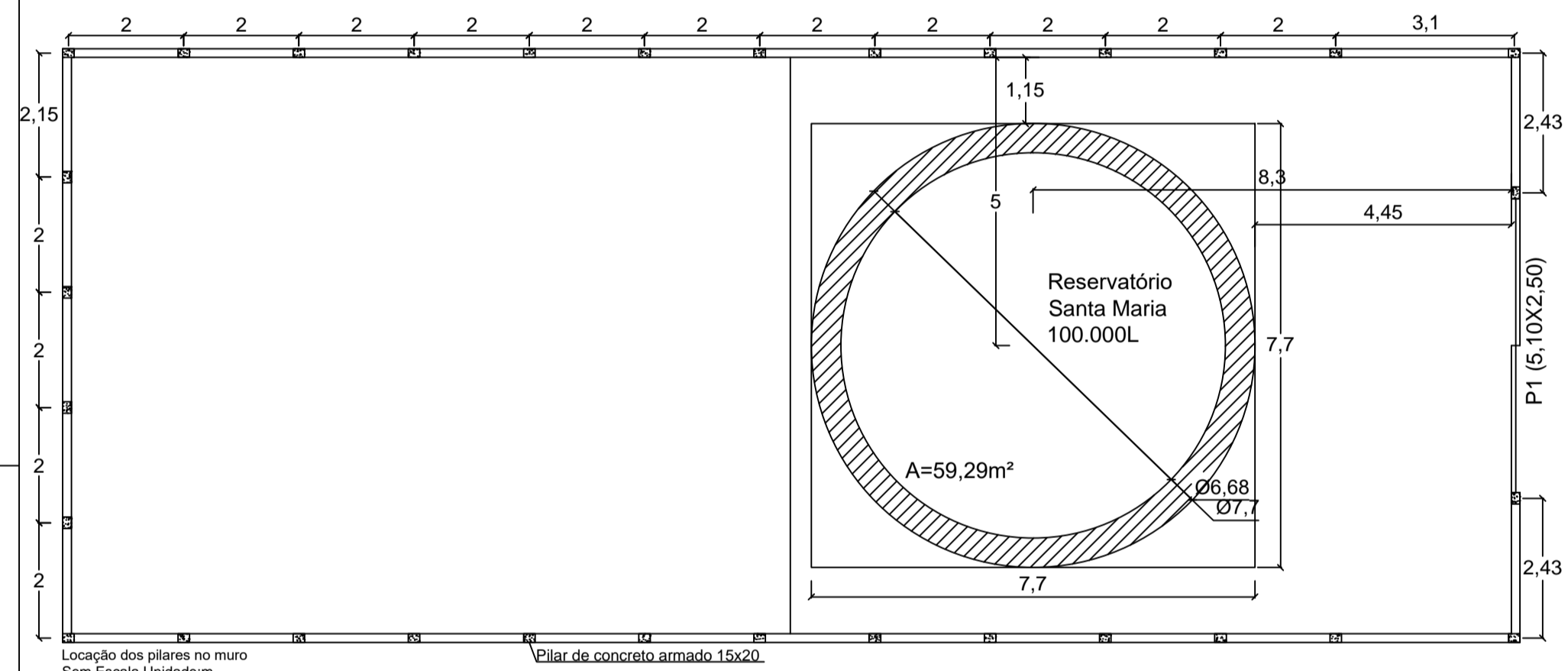
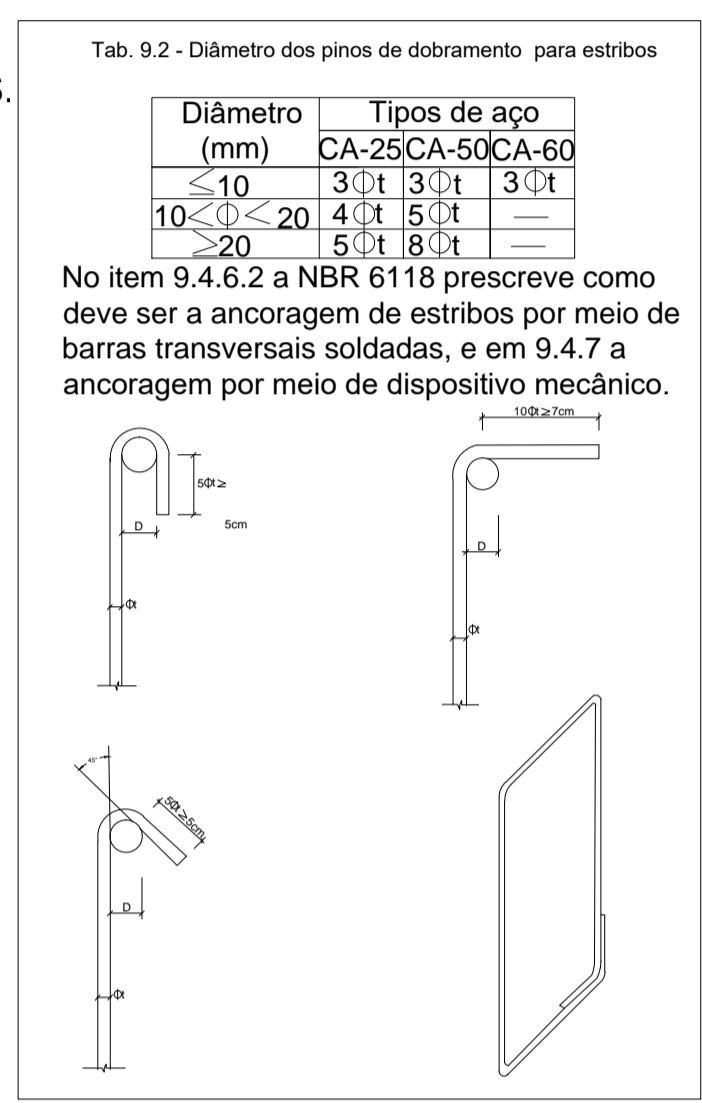


**NOTAS:**

- 1 - ANTES DA CONCRETAGEM, FAZER LIMPEZA DAS FORMAS E ARMADURAS. RECOMENDA-SE A UTILIZAÇÃO DE ÁGUA SOB PRESSÃO E ESCOAMENTO DESTA ÁGUA DE LAVAGEM.
- 2 - OBEDECER O PRESCRITO NA NBR 14.931/MARÇO 2003: EXECUÇÃO DE ESTRUTURAS DE CONCRETO/PROCEDIMENTO A OBRA DEVERÁ TER PROCESSO RIGOROSO DE EXECUÇÃO CONFORME NBR 6118-2003.
- 3 - CARACTERÍSTICAS DO CONCRETO A SER UTILIZADO :  
 - fck 20 MPa, Slump 10 + 2  
 - fck 25 MPa, Slump 10 + 2  
 - fck 25 MPa, Slump 10 + 2  
 - RELAÇÃO ÁGUA/CIMENTO (EM MASSA) = 0,55
- 4 - AÇO CA-50A e CA-60B.
- 5 - COBRIMENTO DE 3,0 CM.
- 6 - ESTACAS ESCAVADAS MOLDADAS " in loco" Ø 32 cm.



**Lista de aço**

Aço	Posição	Diâmetro	Qtde.	Comprimento (metros)	Unitário	Total (+10%)
CA-50A	N1	1/2"	84	6,00	554,40	
CA-50A	N2	1/4"	777	0,90	769,23	
CA-50A	N3	3/8"	78	Variável	547,58	
CA-50A	N4	5/16"	78	Variável	547,58	
CA-50A	N5	3/8"	1	25,20	27,72	
SAE 1020	N6	1"	4	1,00	4,00	

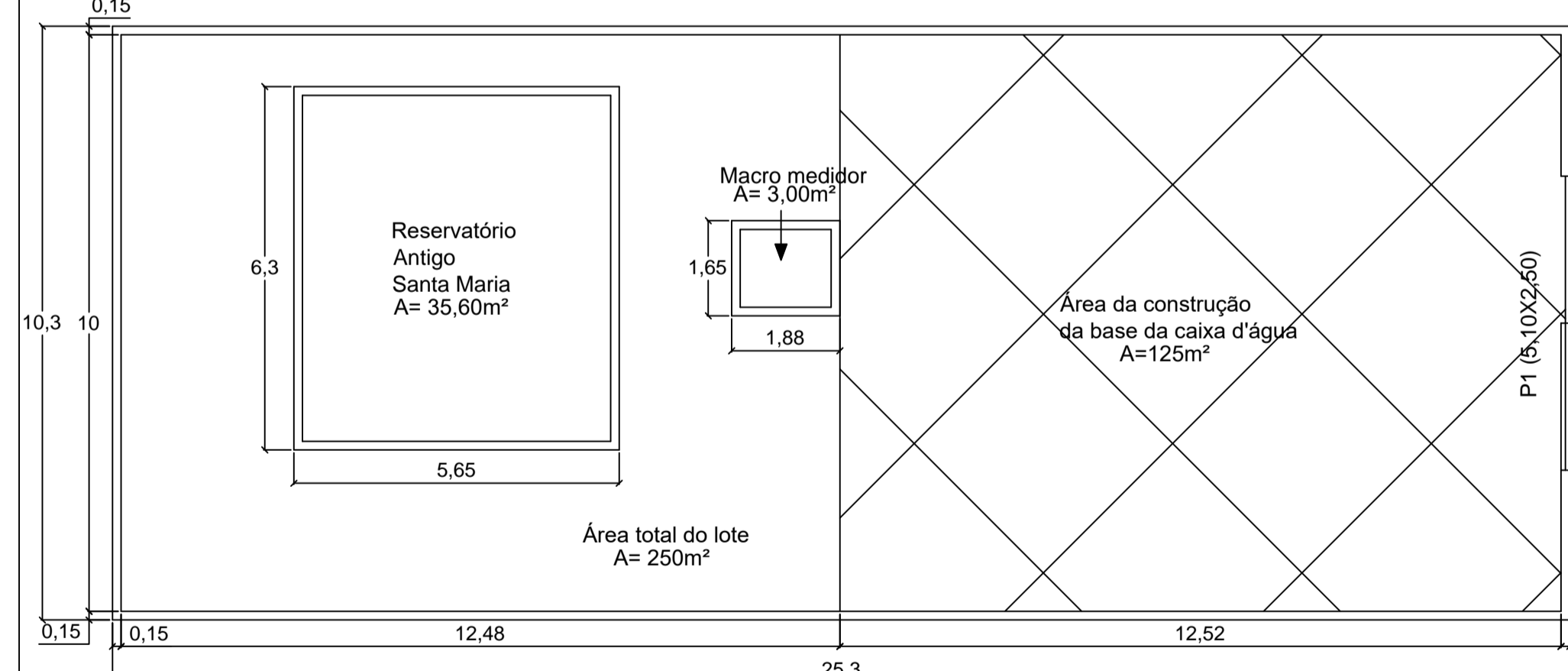
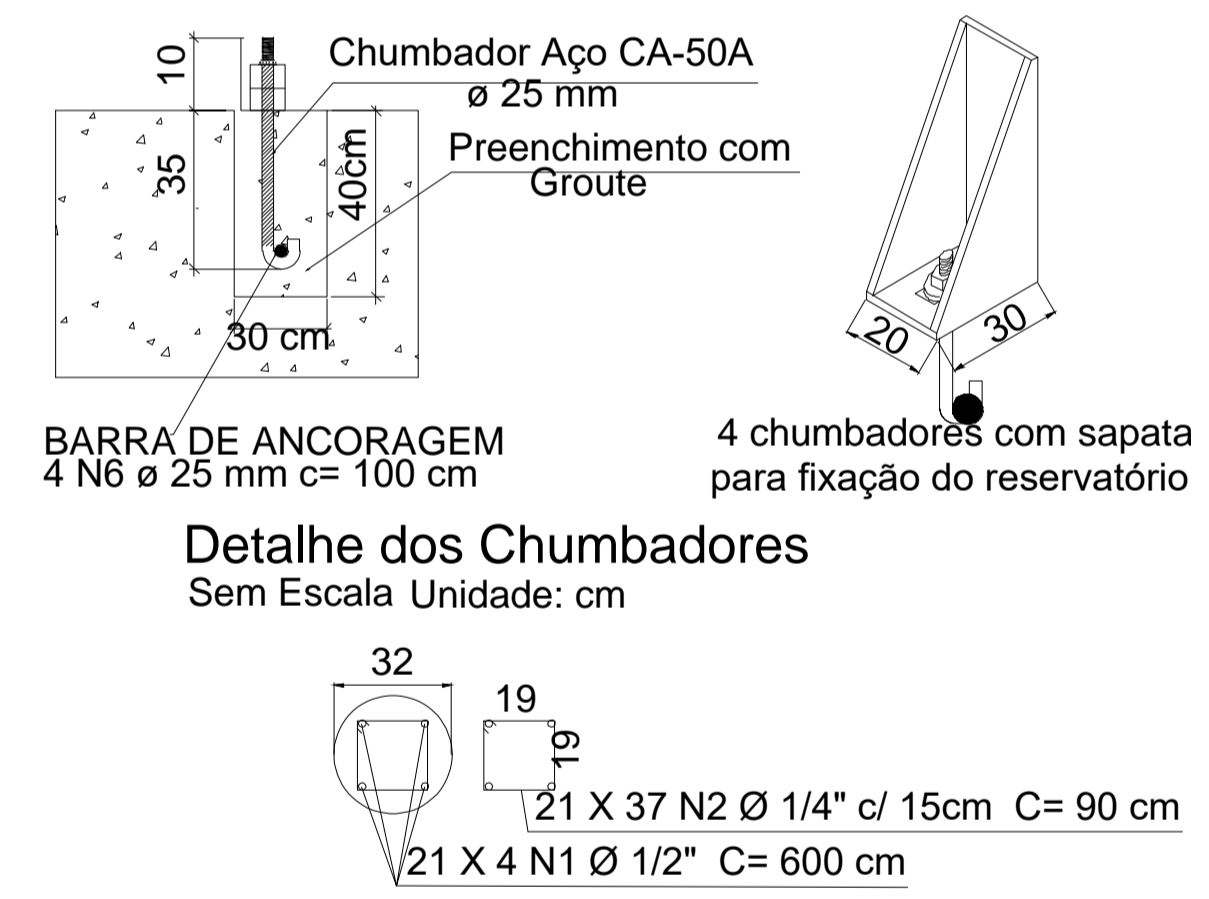
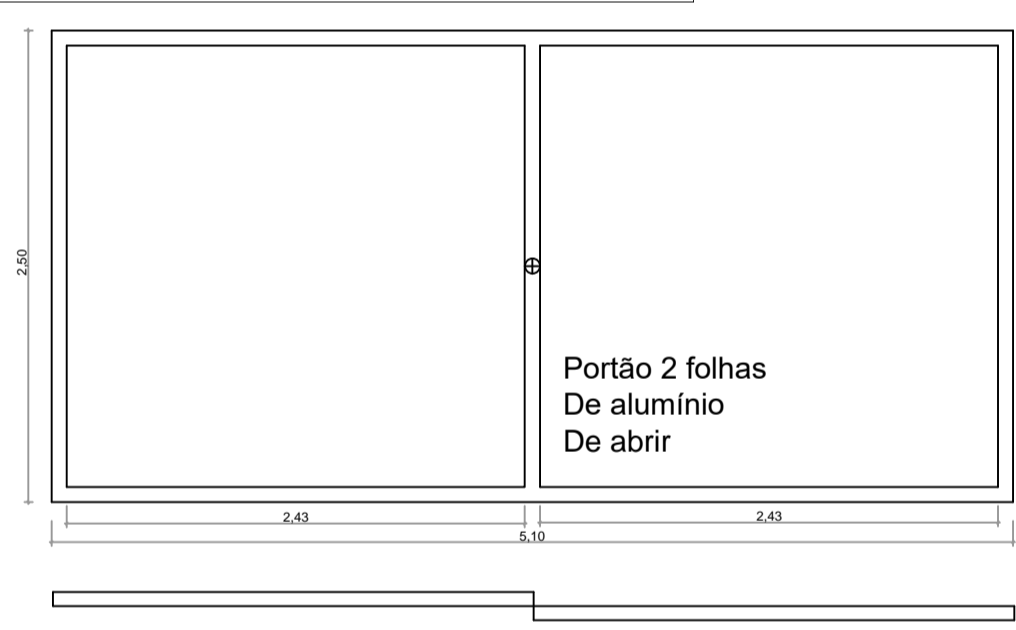
**VOLUME DE CONCRETO DAS ESTACAS (Fck = 20 MPa)**

Nº de Brocas	Ø (m)	Profundidade (m)	VOLUME UNITÁRIO (m³)	Total (m³)
21	0,32	5,70	0,46	9,66

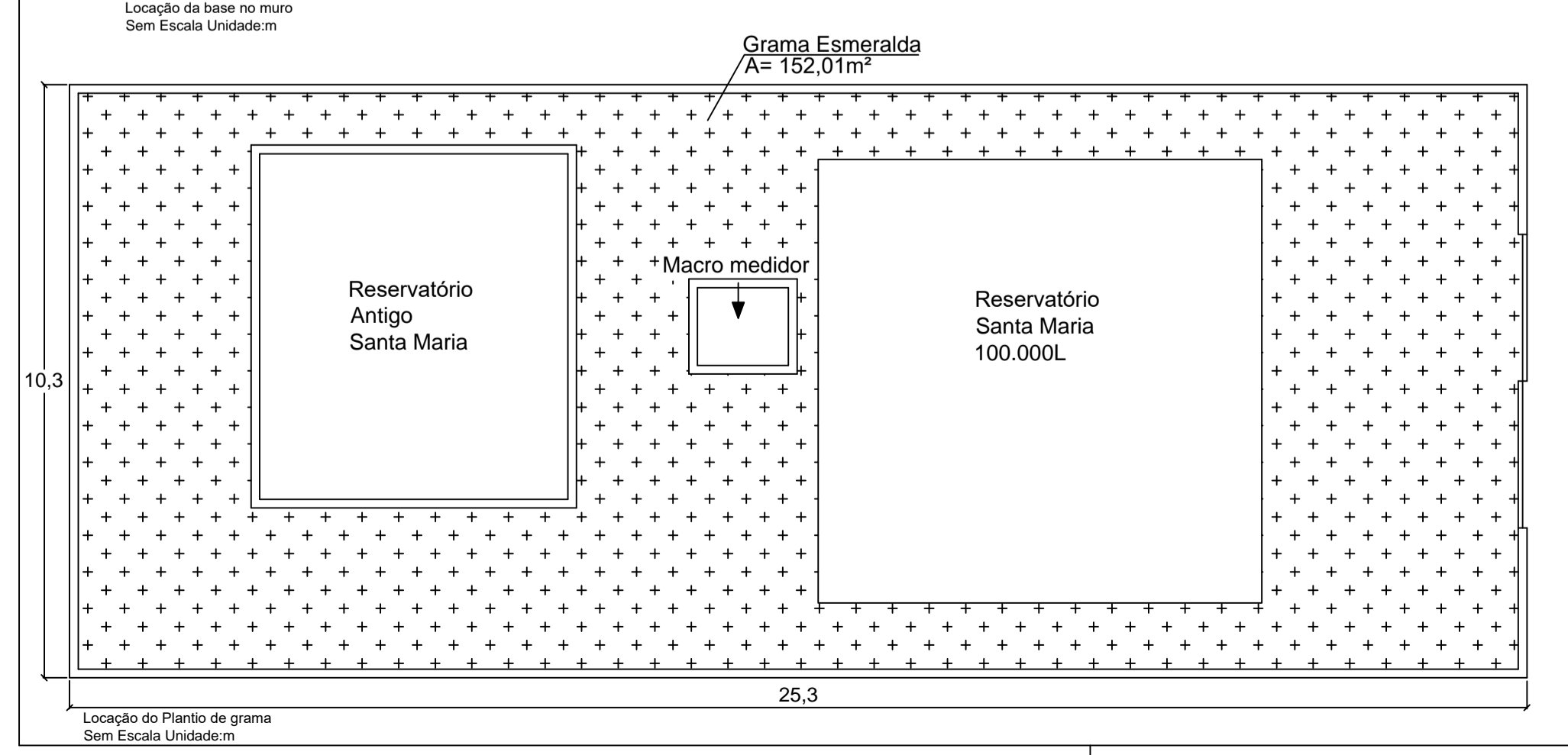
**VOLUME DE CONCRETO DO BLOCO (Fck = 25 MPa)**

Nº de Blocos	Medidas do bloco (m)	Profundidade (m)	VOLUME (m³)
1	Ø 7,70	0,50	23,28

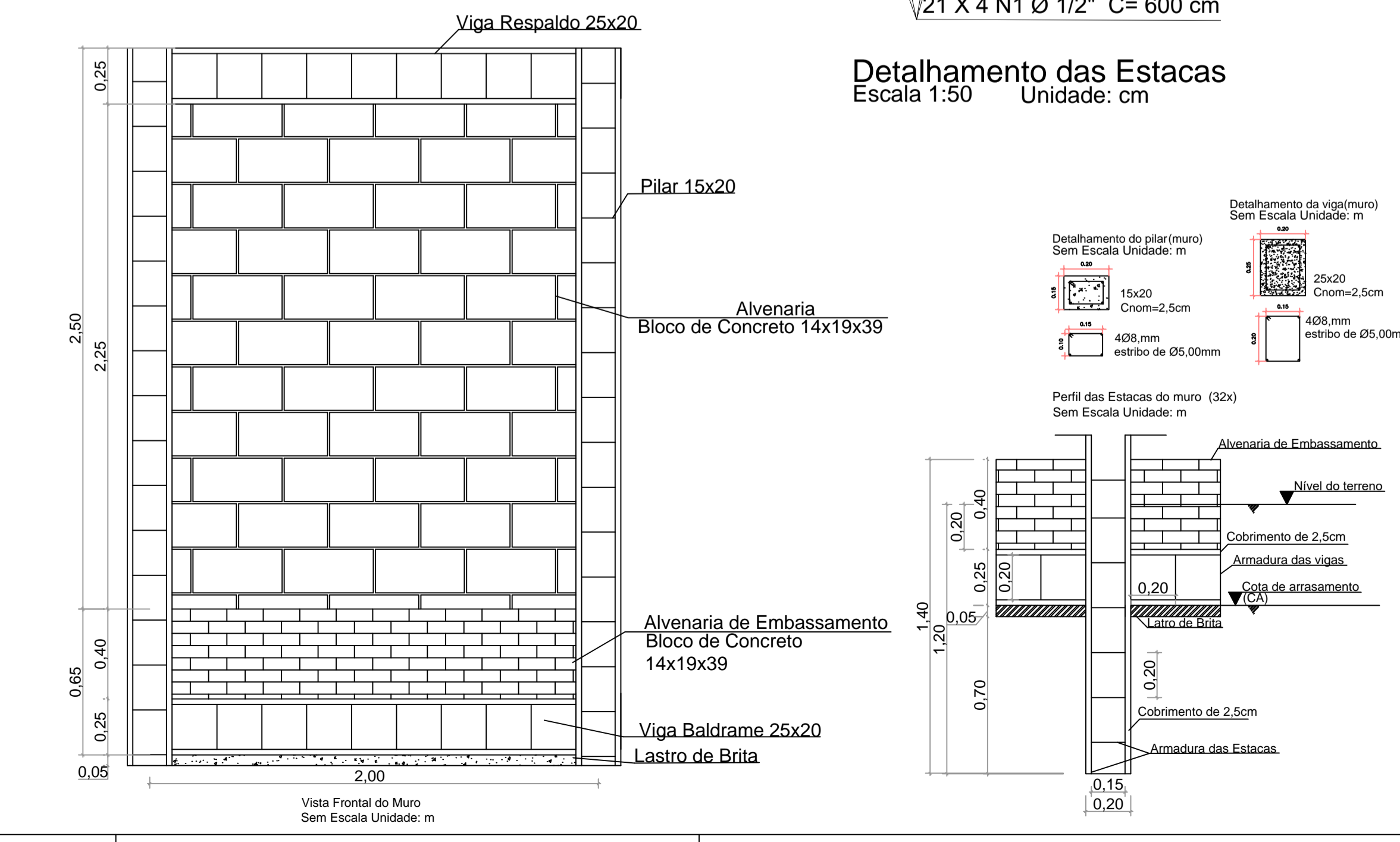
**VOLUME TOTAL DE CONCRETO NA BASE (m³)** 32,94



Rua Joaquim Ramos Gonçalves



Rua Joaquim Ramos Gonçalves



**PROJETO CAIXA D'ÁGUA SANTA MARIA**

**FOLHA 02/02**

**FOLHA A1**

**OBRA: BASE DA CAIXA D'ÁGUA EM CONCRETO ARMADO MURO EM TORNO DA BASE DA CAIXA D'ÁGUA**

**LOCAL: RUA JOAQUIM RAMOS GONÇALVES Lt.23 Qd.G Nº410 BOM JESUS DOS PERDÕES - SP BAIRRO SANTA MARIA**

ESCALA E UNIDADE EM PROJETO DATA: 14/06/2022

**SITUAÇÃO S/ ESCALA**

**ASSINATURAS**

**ÁREAS**  
ÁREA DO MURO: 250m²  
ÁREA DA BASE: 59,29m²

**APROVAÇÃO**

Prefeito Municipal  
Prefeitura Municipal de Bom Jesus dos Perdões  
BENEDITO RODRIGUES DA SILVA FILHO

Engenheiro Responsável  
ANDRÉ GUIMARÃES  
CREA: 996269931 - SP  
ART: 28927230211301270