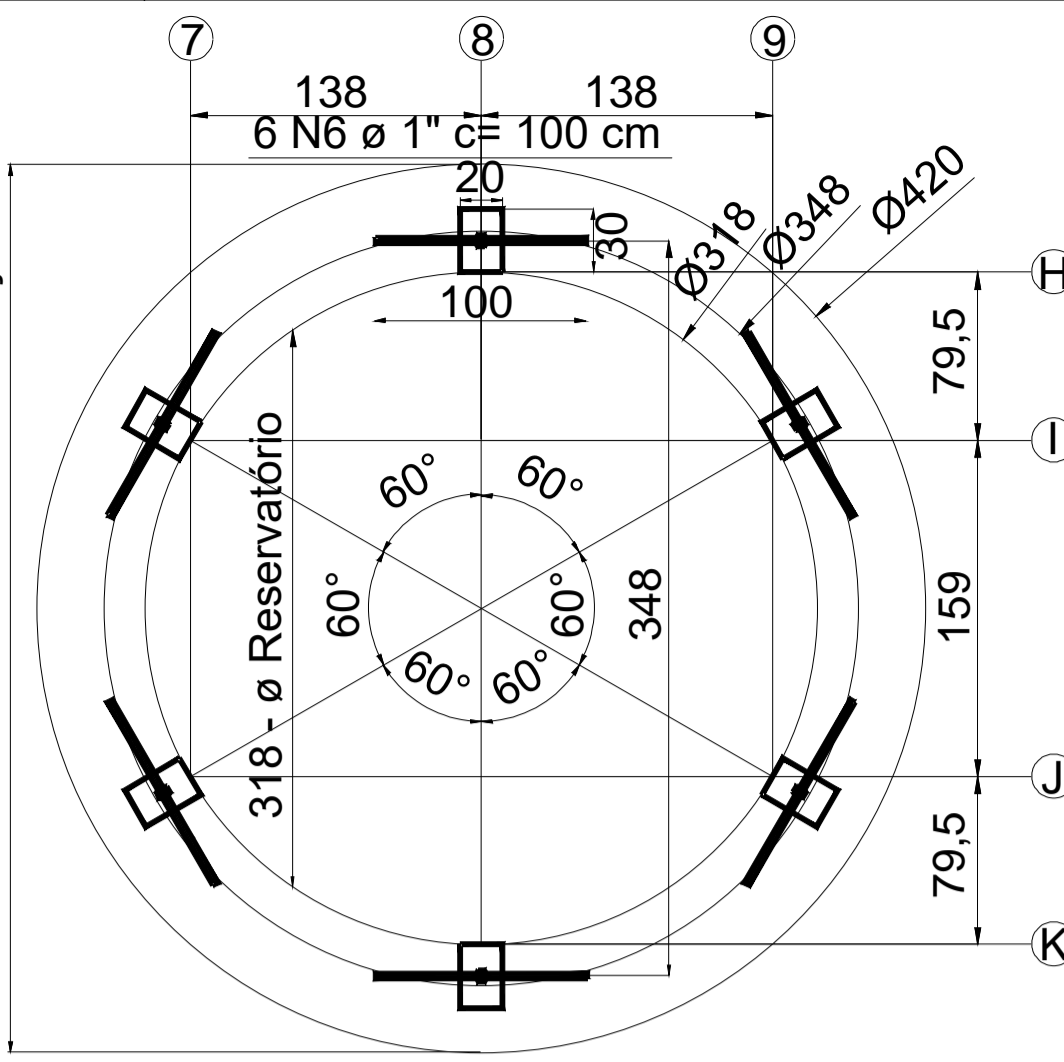
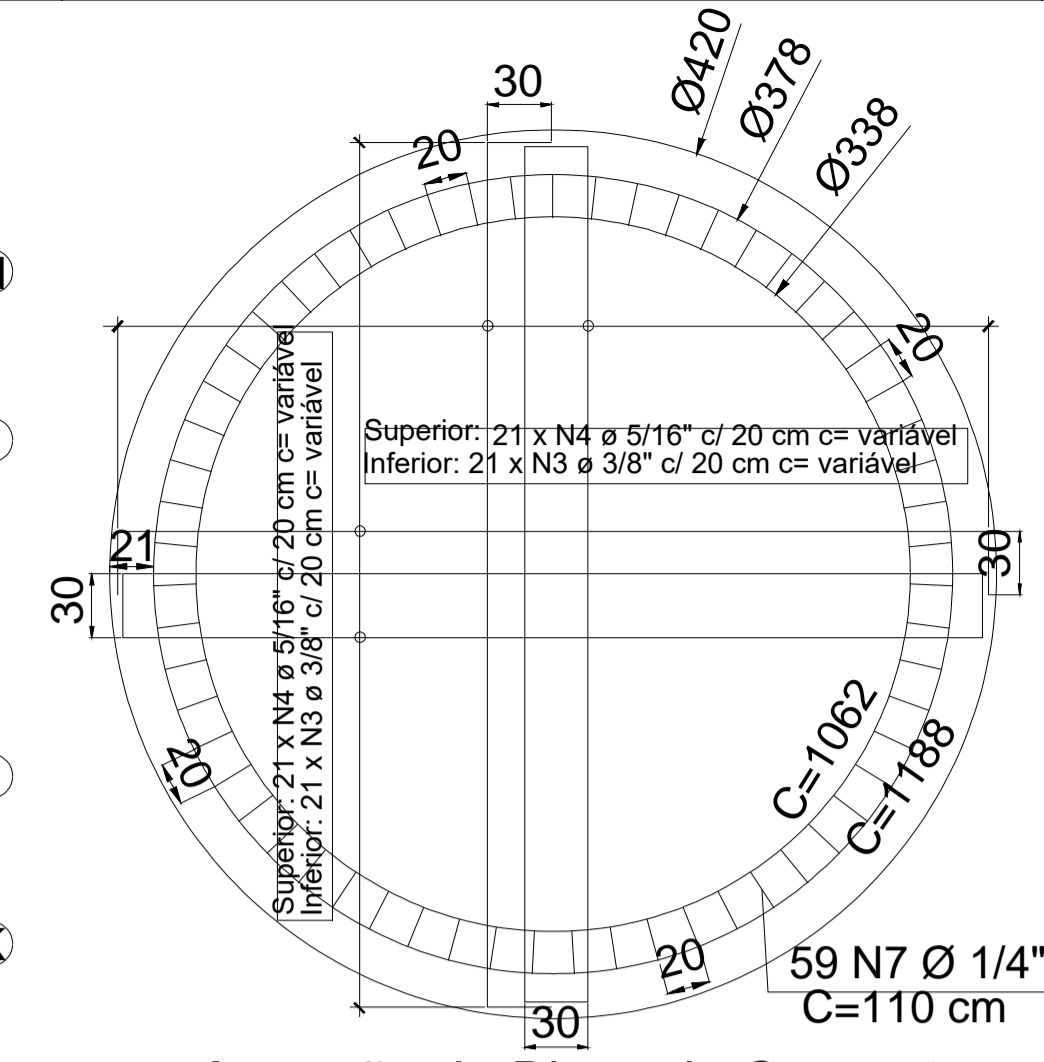


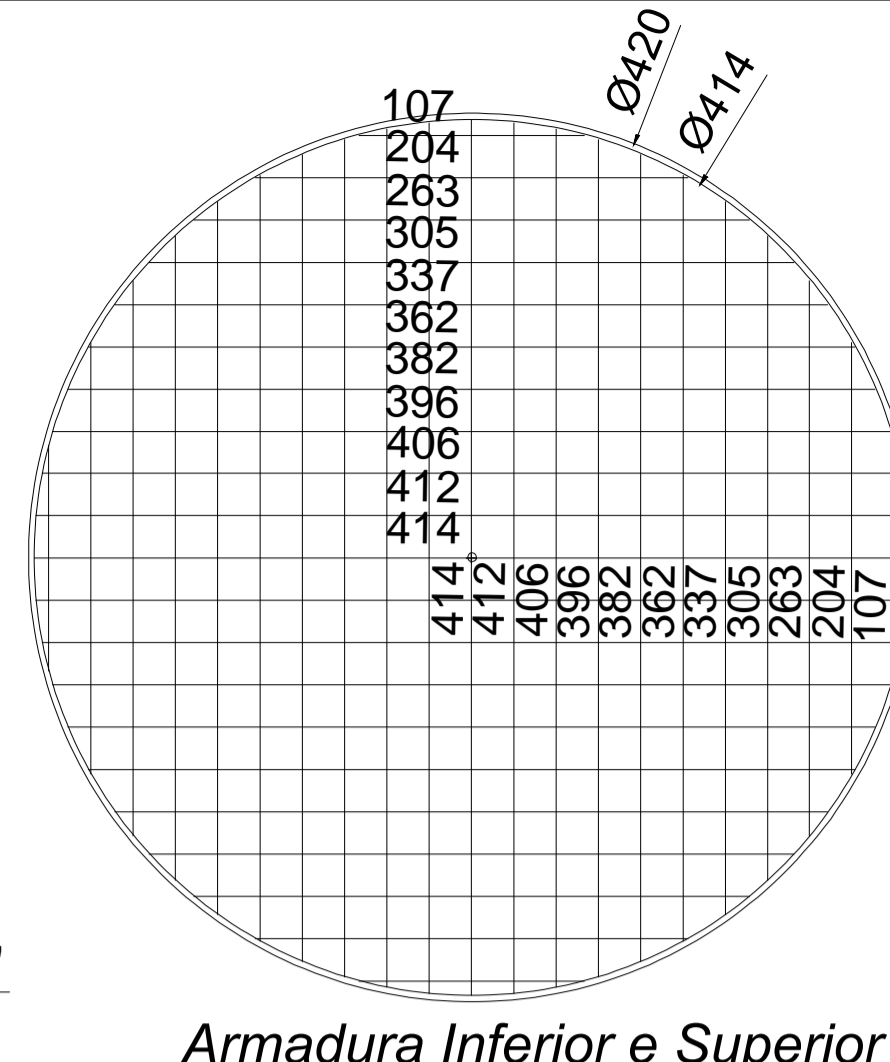
Locação das Estacas (14x)
Escala 1:100 Unidade: cm



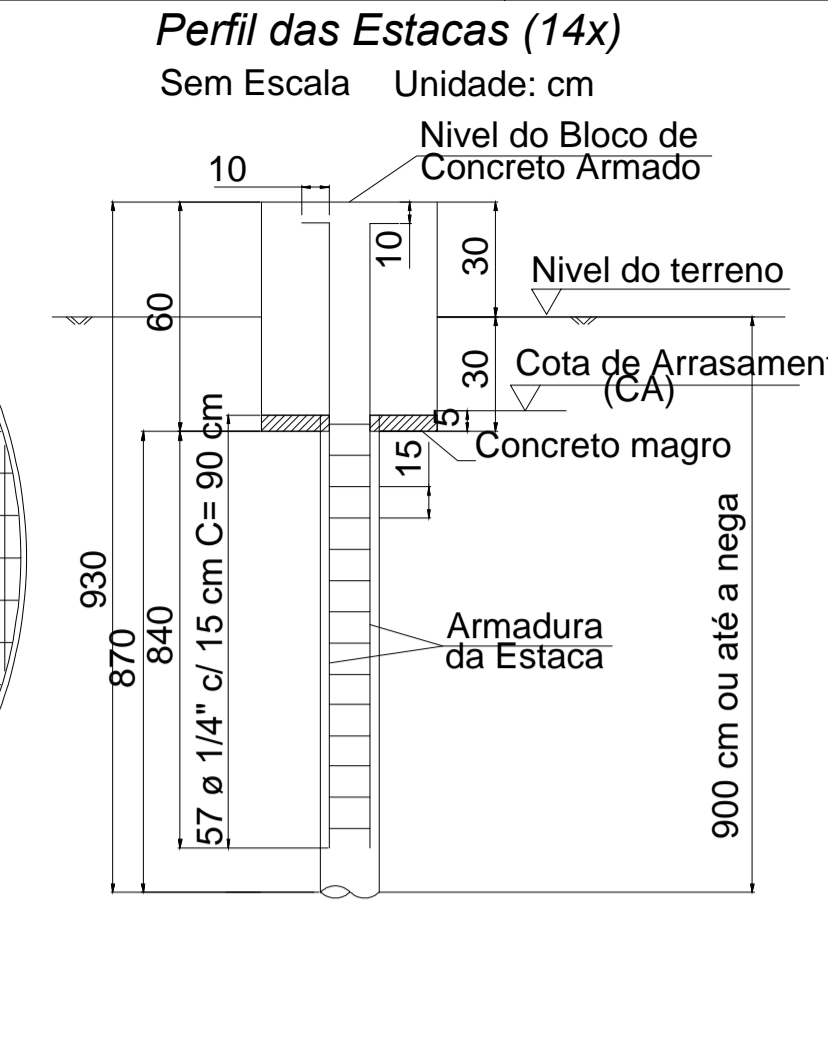
Forma de Fundação
Escala 1:100 Unidade: cm



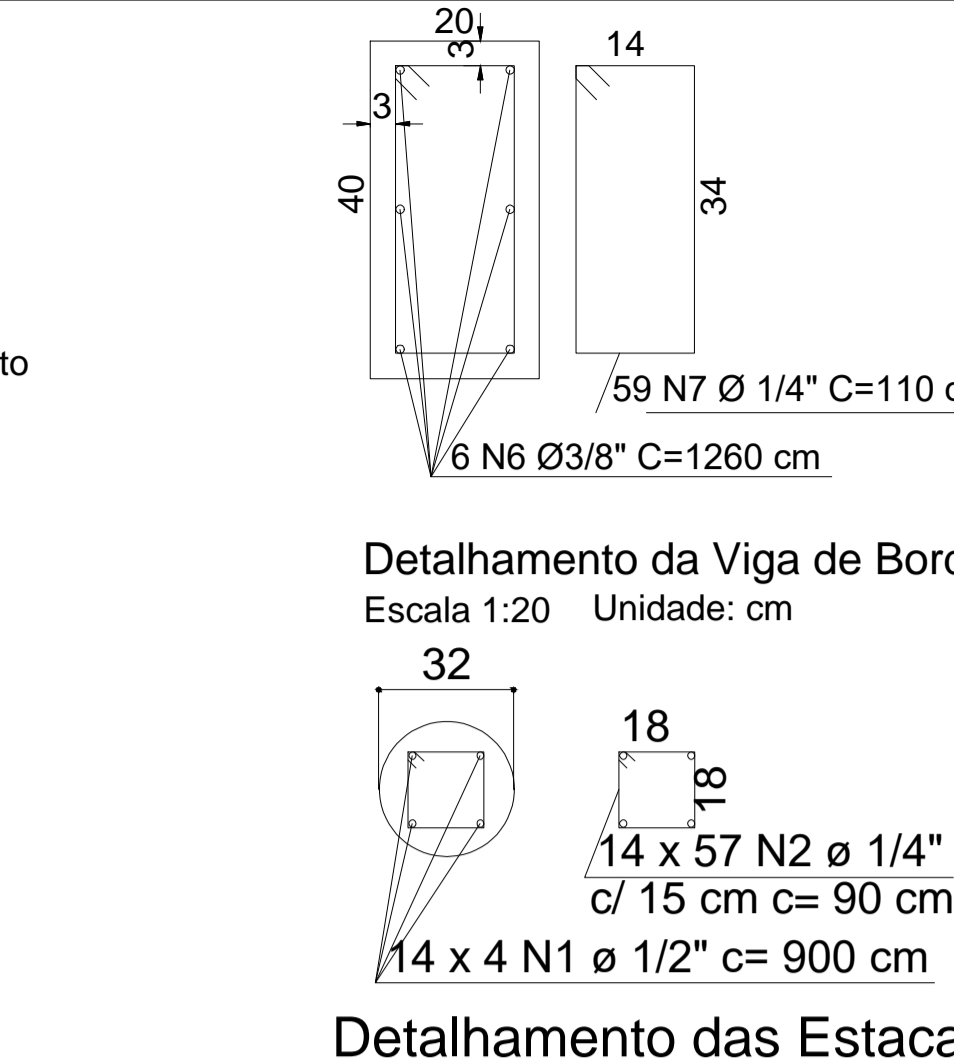
Armação do Bloco de Concreto
Escala 1:100 Unidade: cm



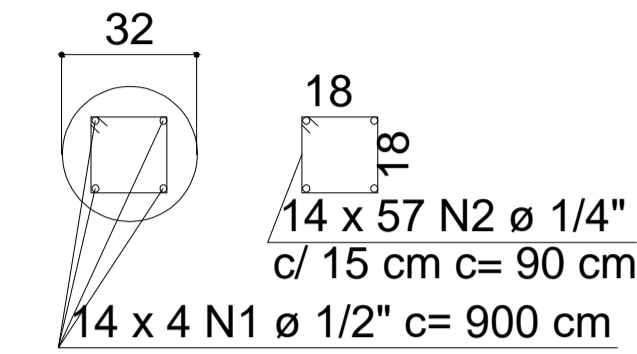
Armadura Inferior e Superior
Escala 1:100 Unidade: cm



Perfil das Estacas (14x)
Sem Escala Unidade: cm

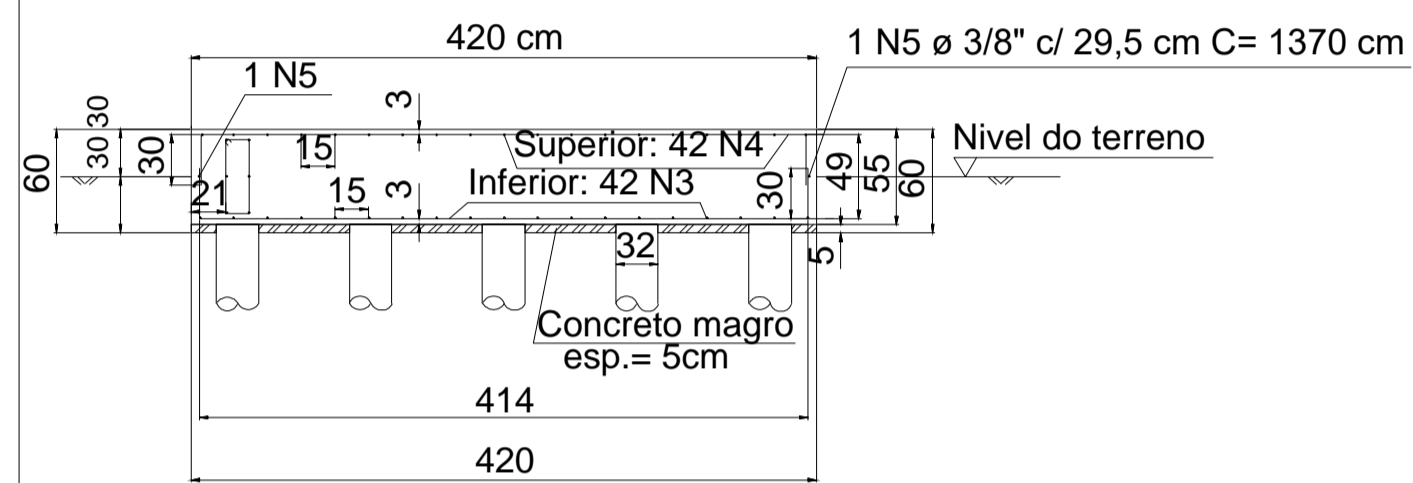


Detalhamento da Viga de Borda
Escala 1:20 Unidade: cm



Detalhamento das Estacas
Escala 1:50 Unidade: cm

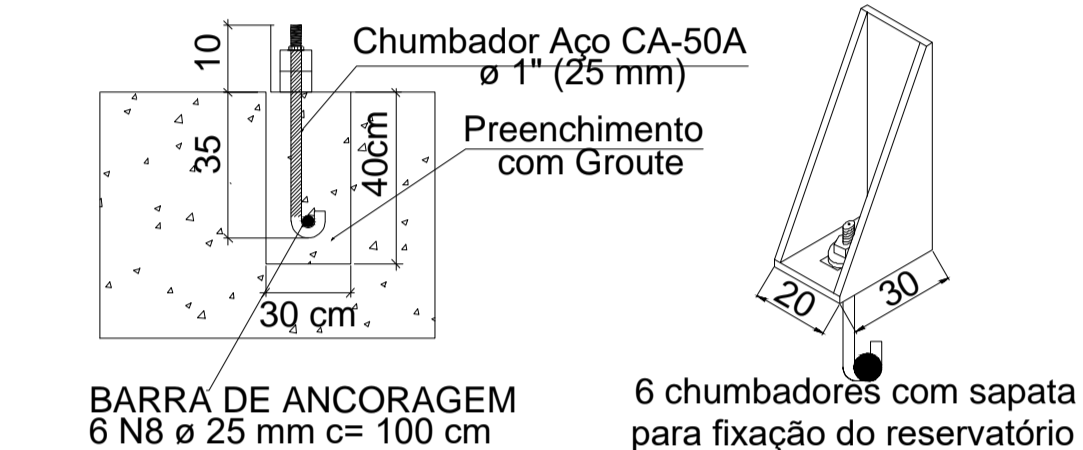
Detalhe da Seção Transversal
Sem Escala Unidade: cm



Superior: 2 x 21 N4 Ø 5/16" c/20 cm C= Variável c/ extremidades dobradas 30cm
Inferior: 2 x 21 N3 Ø 3/8" c/20 cm C= Variável c/ extremidades dobradas 30cm

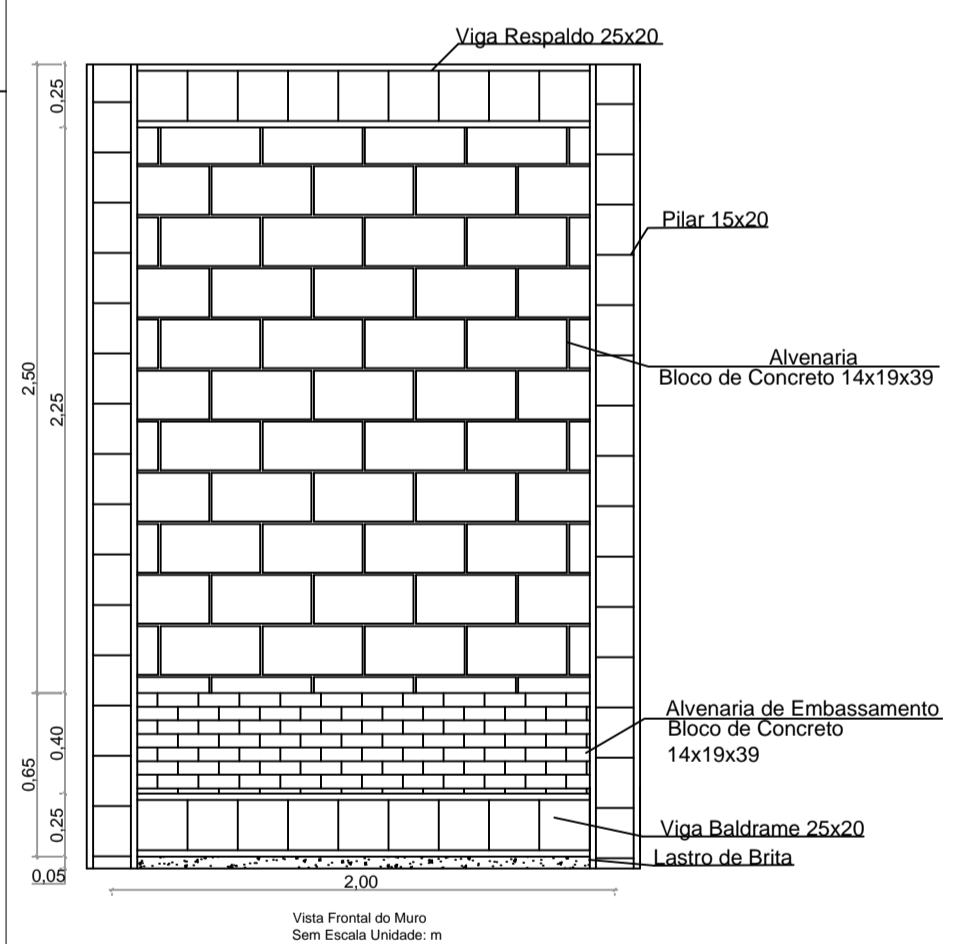
NOTAS:

- 1 - ANTES DA CONCRETAGEM, FAZER LIMPEZA DAS FORMAS E ARMADURAS. RECOMENDA-SE A UTILIZAÇÃO DE ÁGUA SOB PRESSÃO E ESCOAMENTO DESTA ÁGUA DE LAVAGEM.
- 2 - OBEDECER O PRESCRITO NA NBR 14.931/MARÇO 2003 - EXECUÇÃO DE ESTRUTURAS DE CONCRETO/PROCEDIMENTO. A OBRA DEVERÁ TER PROCESSO RIGOROSO DE EXECUÇÃO CONFORME NBR 6118-2003
- 3 - CARACTERÍSTICAS DO CONCRETO A SER UTILIZADO :
- fck 20 MPa, Slump 10 +-2
- fck 25 MPa, Slump 10+-2
- RELAÇÃO ÁGUA/CIMENTO (EM MASSA) = 0,55
- 4 - AÇO CA-50A e CA-60B.
- 5 - COBRIMENTO DE 3,0 CM.
- 6 - ESTACAS MOLDADAS " in loco" Ø 32 cm, TIPO ESCAVADA.

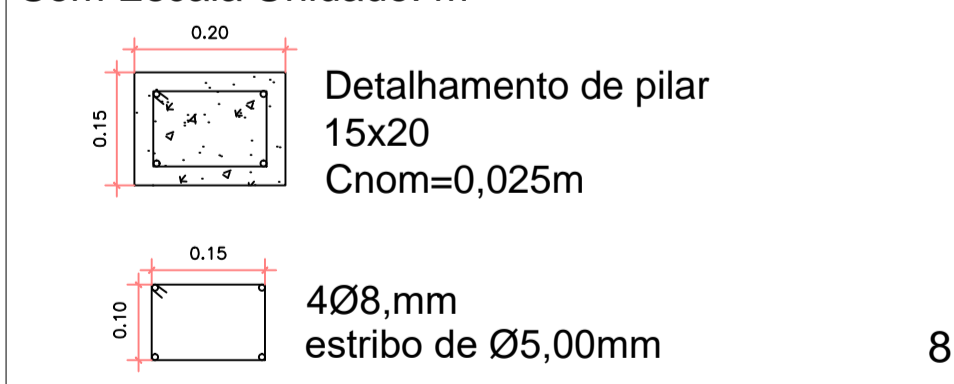


Detalhe dos Chumbadores
Sem Escala Unidade: cm

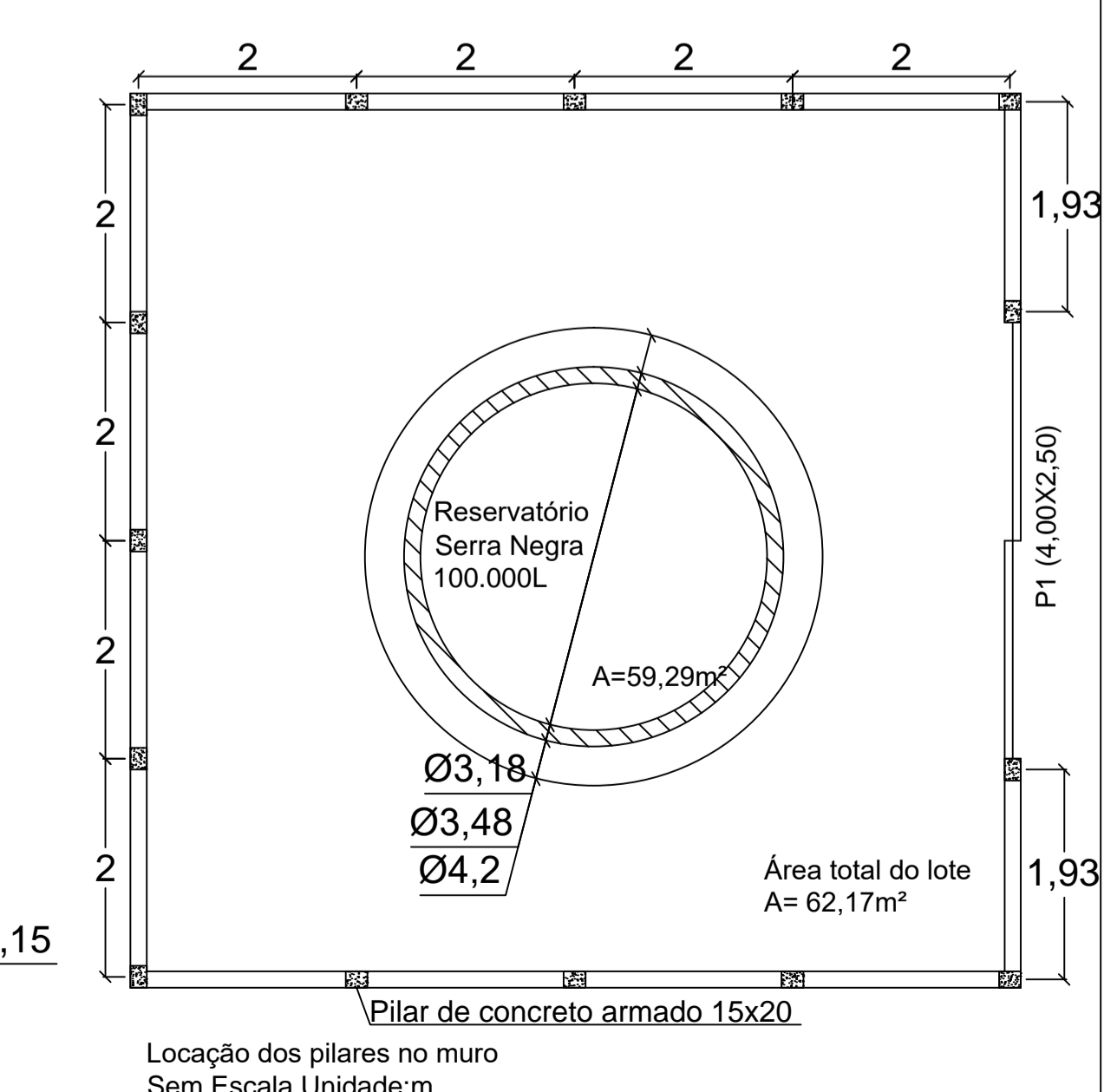
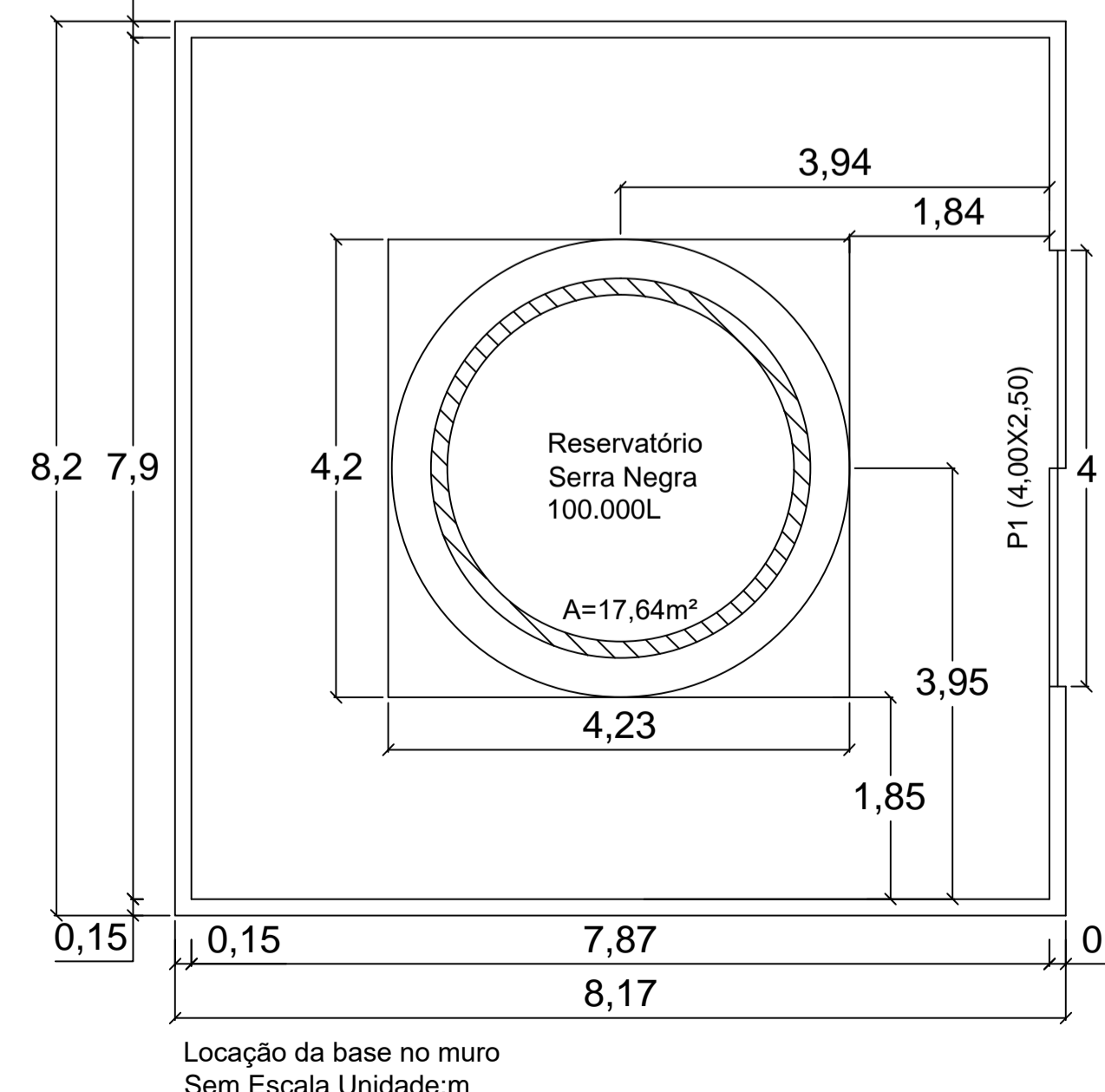
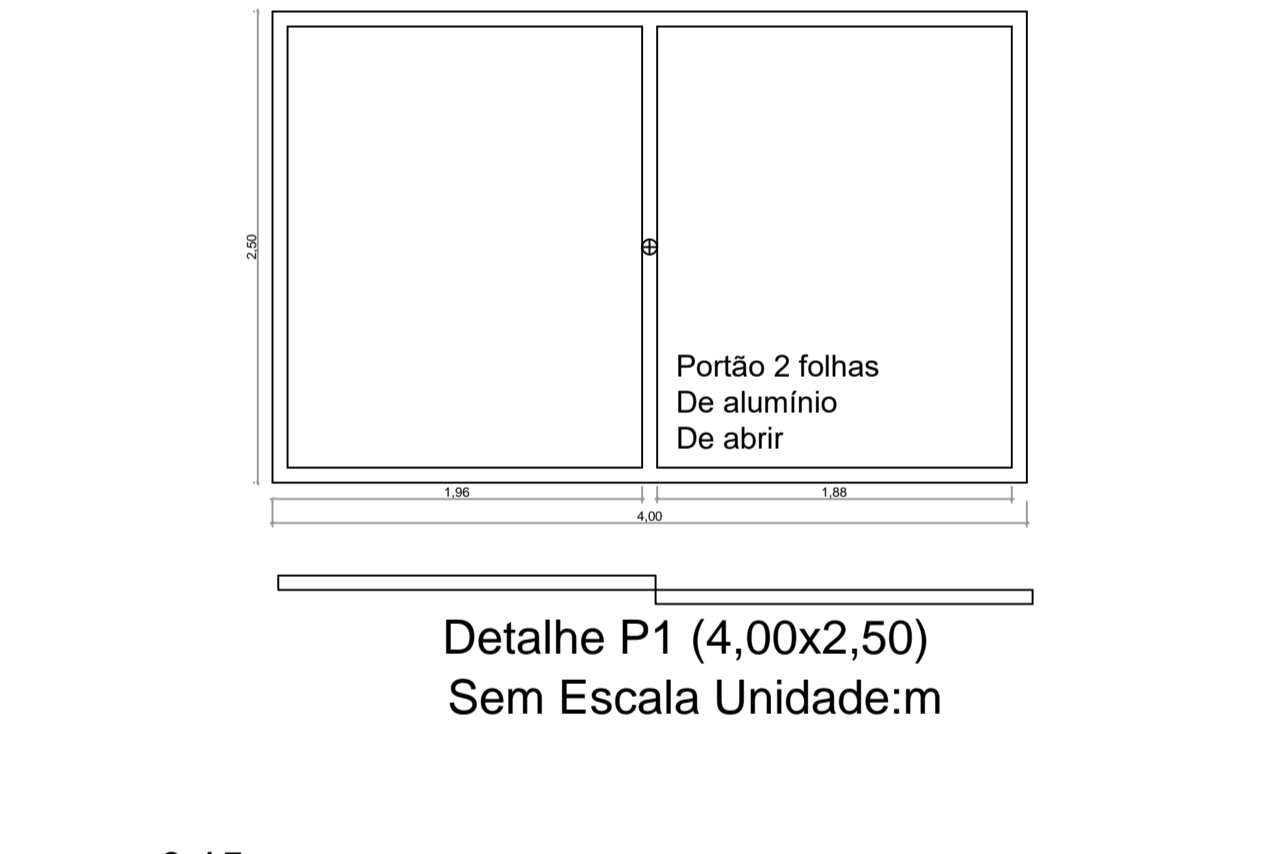
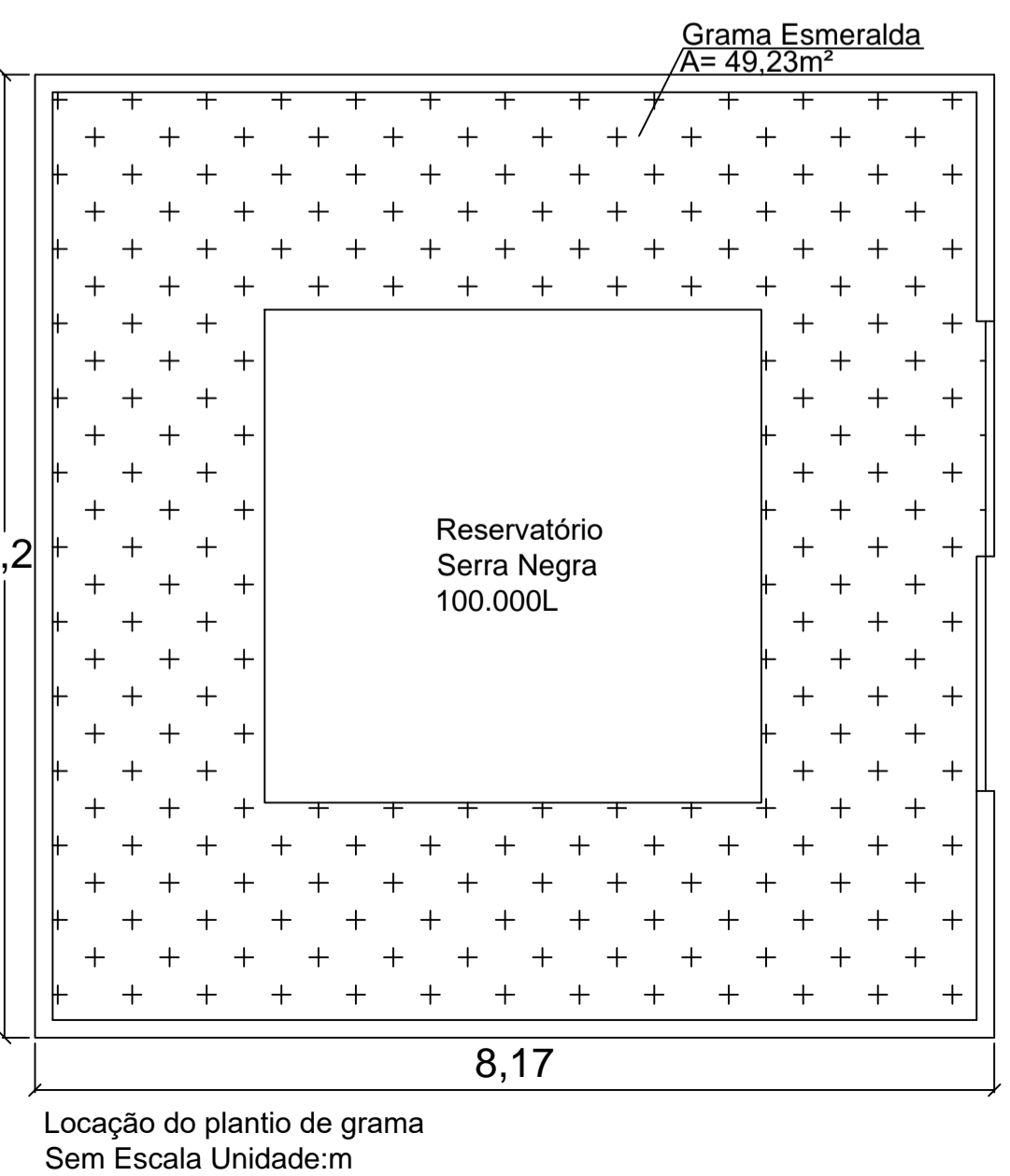
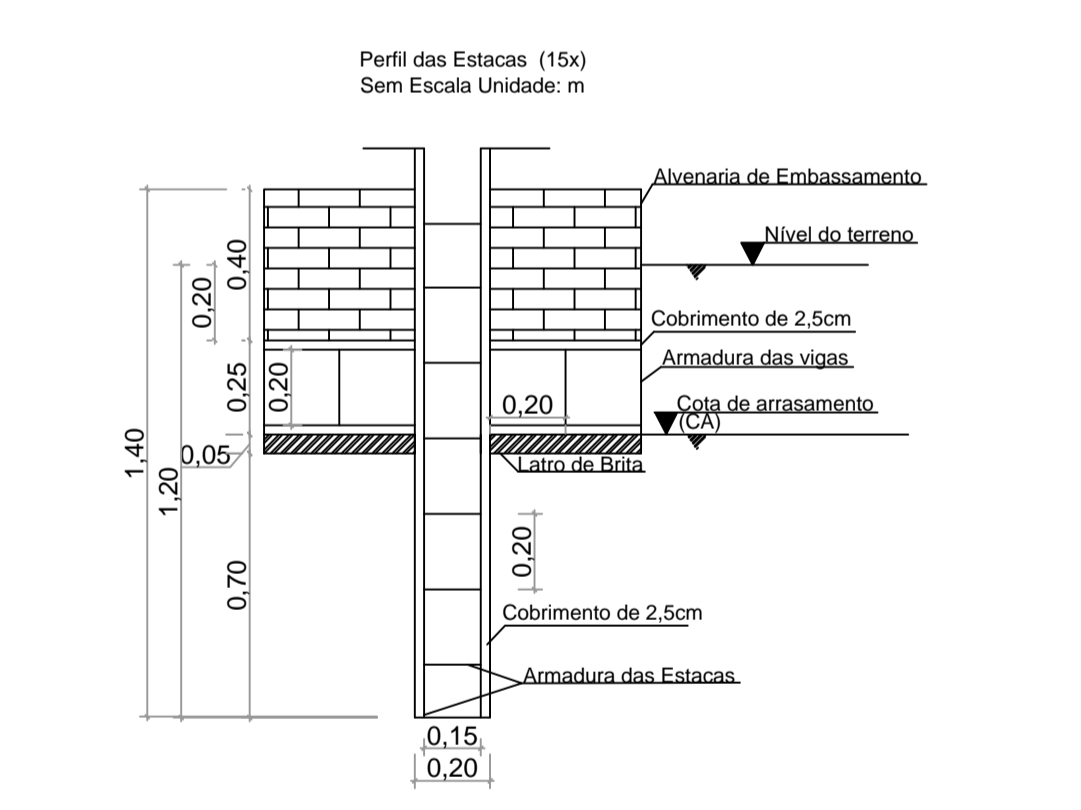
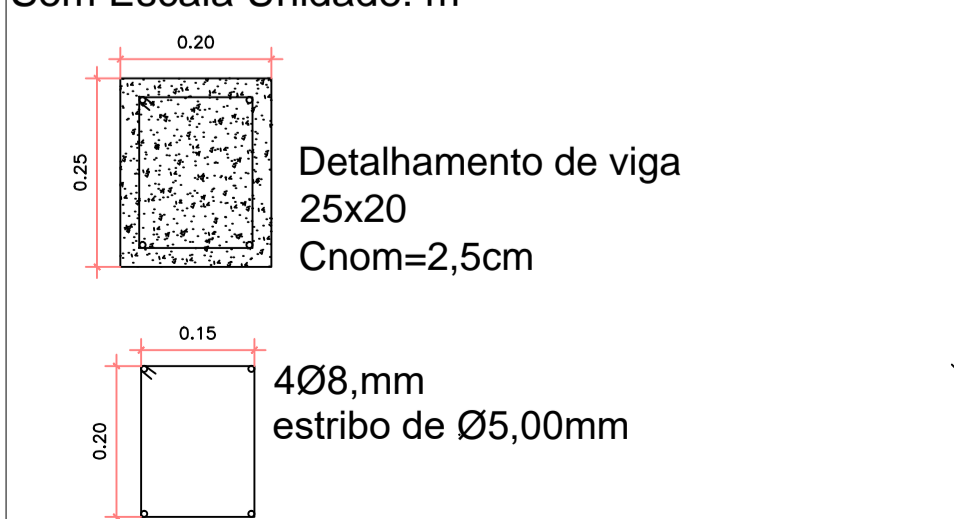
Lista de aço					
Aço	Posição	Diâmetro	Qtde.	Comprimento (metros)	
				Unit.	Total (+10%)
CA-50A	N1	1/2"	56	9,00	554,40
CA-50A	N2	1/4 "	798	0,90	790,02
CA-50A	N3	3/8"	42	Variável	176,48
CA-50A	N4	5/16"	42	Variável	176,48
CA-50A	N5	3/8"	1	13,70	15,07
CA-50A	N6	3/8"	6	12,60	83,16
CA-50A	N7	1/4"	59	1,10	71,39
SAE 1020	N8	1"	6	1,00	6,00
Volume de concreto das estacas (Fck = 20 MPa)					
Nº de Brocas	Ø (m)	Profundidade (m)	Volume Unitário (m³)	Total (m³)	
14	0,32	8,70	0,70	9,80	
Volume de concreto do bloco (Fck = 25 MPa)					
1	Medidas do bloco (m)		Profundidade (m)	Volume (m³)	
1	Ø 4,20		8,70	8,31	
Volume total de concreto na base (m³)				18,11	



Detalhamento do pilar (muro)
Sem Escala Unidade: m



Detalhamento da viga (muro)
Sem Escala Unidade: m



PROJETO CAIXA D'ÁGUA SERRA NEGRA	FOLHA 01/02 FOLHA A1	PROC. Nº FLS. ASS.
OBRA: BASE DA CAIXA D'ÁGUA EM CONCRETO ARMADO MURO EM TORNO DA BASE DA CAIXA D'ÁGUA		
LOCAL: RUA LUIZ DE SOUZA RAMOS Nº15 BAIRO: SERRA NEGRA (ESCOLA MUNICIPAL NOSSA SENHORA APARECIDA) BOM JESUS DOS PERDÕES - SP		
ESCALA E UNIDADE EM PROJETO		DATA: 19/04/2021
SITUAÇÃO S/ ESCALA	ASSINATURAS	
	<p>Prefeito Municipal Prefeitura Municipal de Bom Jesus dos Perdões BENEDITO RODRIGUES DA SILVA FILHO</p> <p>Engenheiro Responsável JORGE GALVANI FILHO CREA: 5062.685.881 ART: 28027230210491521</p>	
ÁREAS Área do Muro= 62,17m² Área da Base= 17,64m²	APROVAÇÃO	