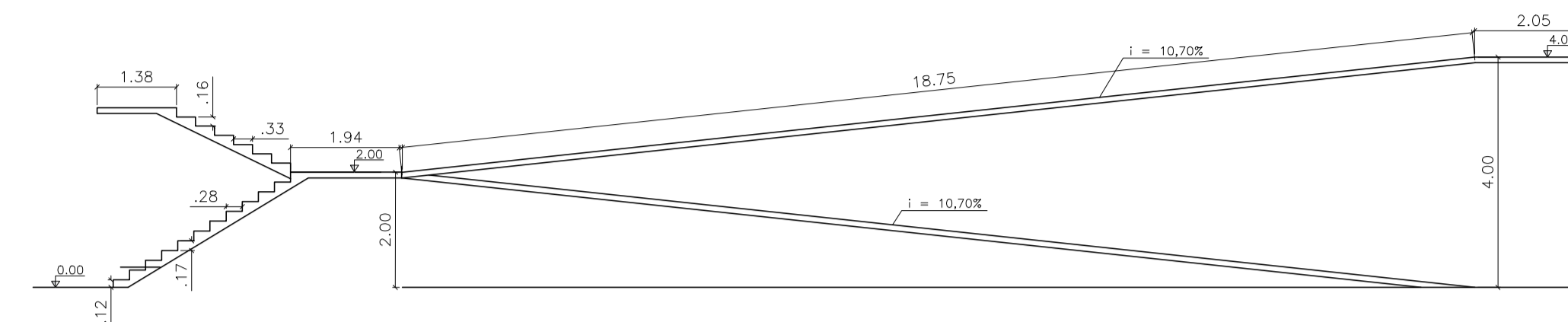


DETALHE – ESCADA E RAMPA DE ACESSO  
ESCALA 1:100



PROJETO ARQUITETÔNICO

FOLHA  
**01/02**

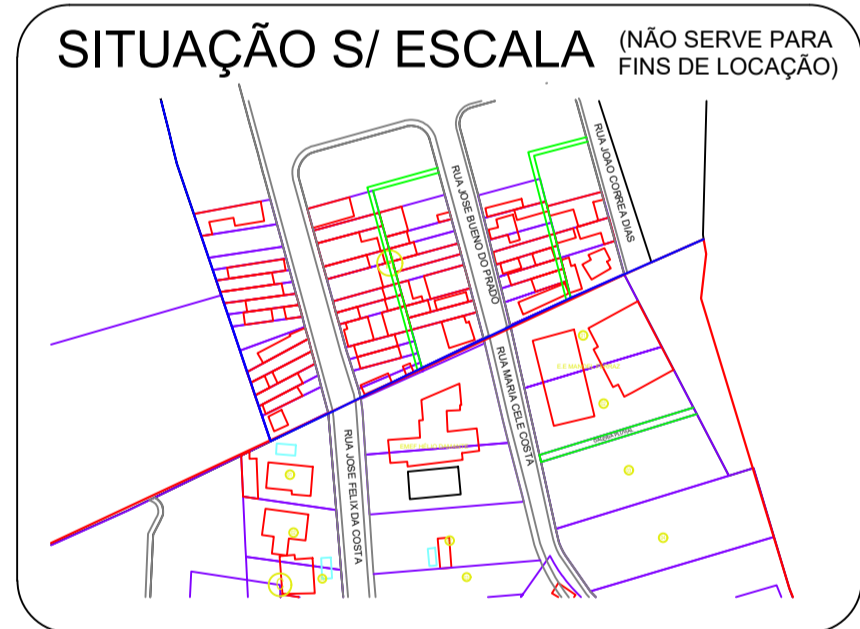
PROC. Nº  
FLS.  
ASS.

CONTEÚDO:  
**PROJETO ARQUITETÔNICO DA ESCOLA MUNICIPAL DE ENSINO FUNDAMENTAL PROFº HÉLIO DAMANTE**

LOCAL:  
**RUA MARIA CELÉ COSTA - RESIDENCIAL COUNTRY FELIX BOM JESUS DOS PERDÕES - SP**

PROPRIETÁRIO:  
**PREFEITURA MUNICIPAL DE BOM JESUS DOS PERDÕES**

Data: 10/08/2020



ASSINATURAS

Prefeitura Municipal de Bom Jesus dos Perdões  
**SÉRGIO FERREIRA**  
Prefeito Municipal

Engenheiro Responsável  
**JORGE GALVANI FILHO**  
CREA: 5062.685.881  
ART:28027230200850196

ÁREAS

APROVAÇÃO

1 PLANTA BAIXA – PAV. TÉRREO  
1:100