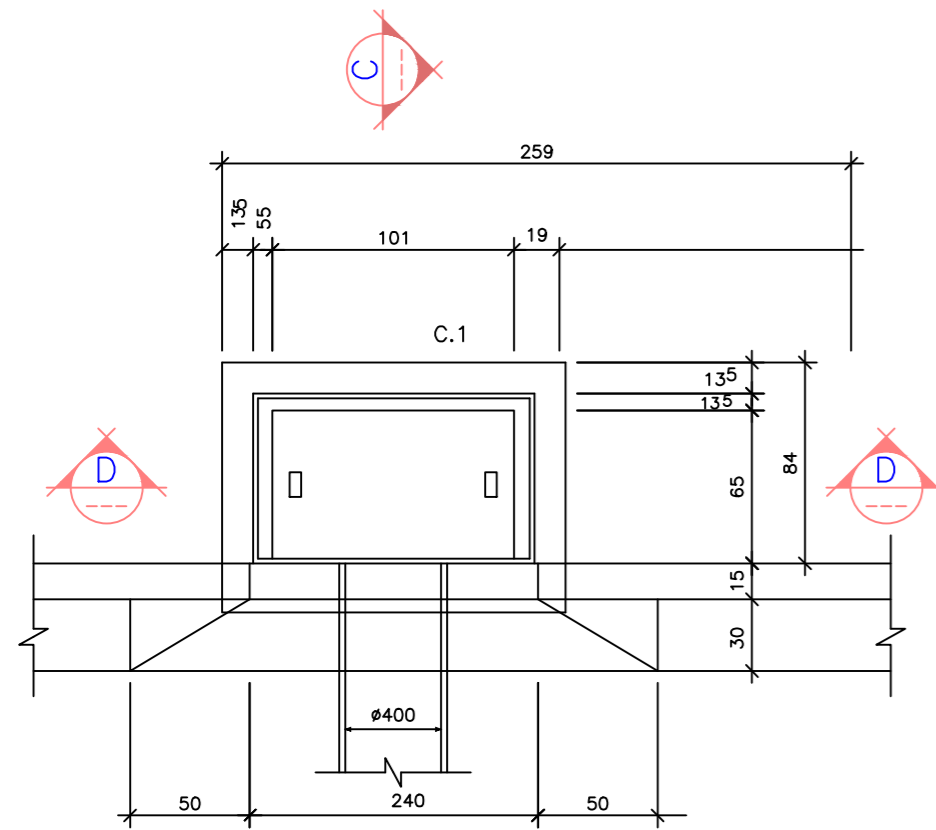
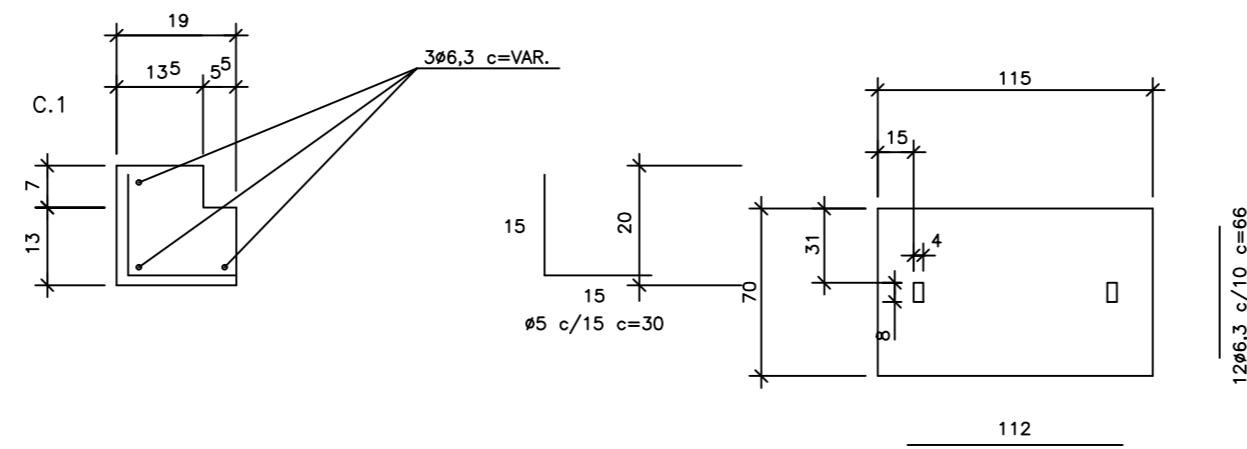


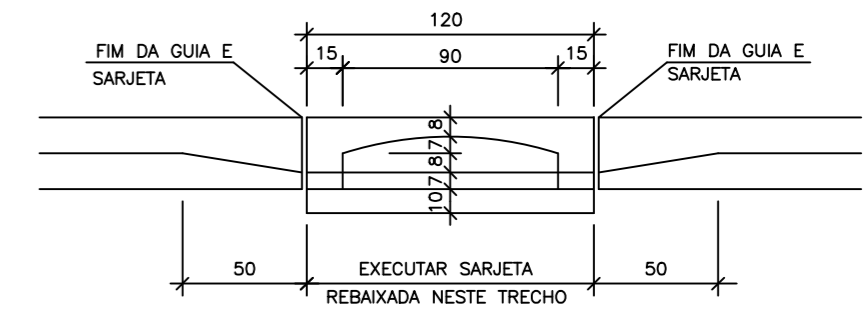
DETALHE BOCA DE LOBO SIMPLES



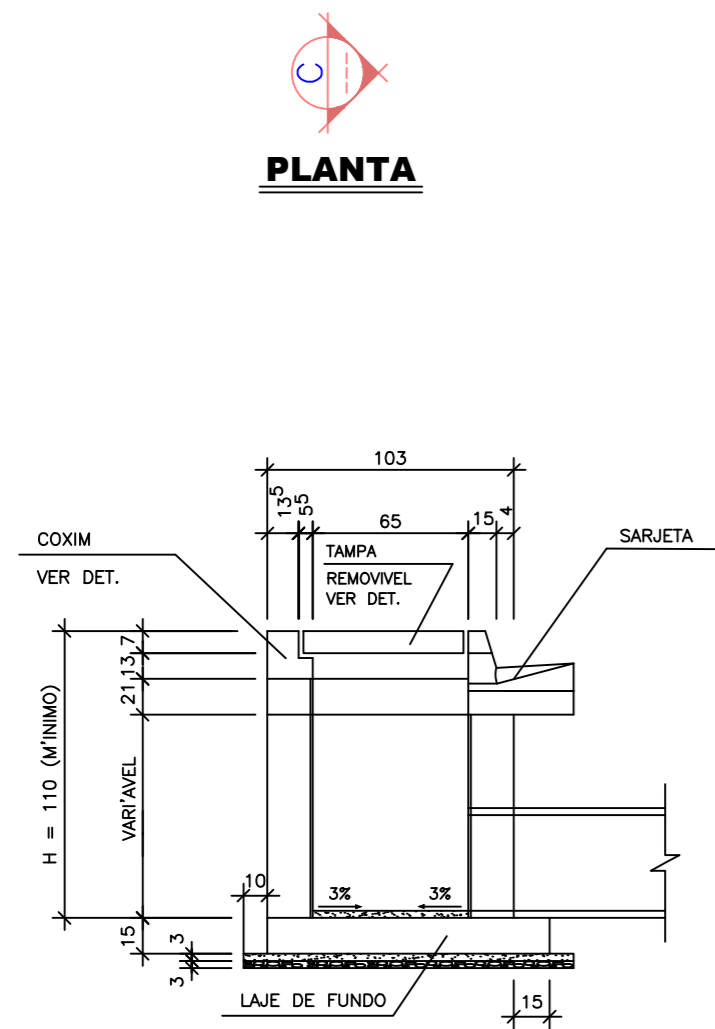
PLANTA



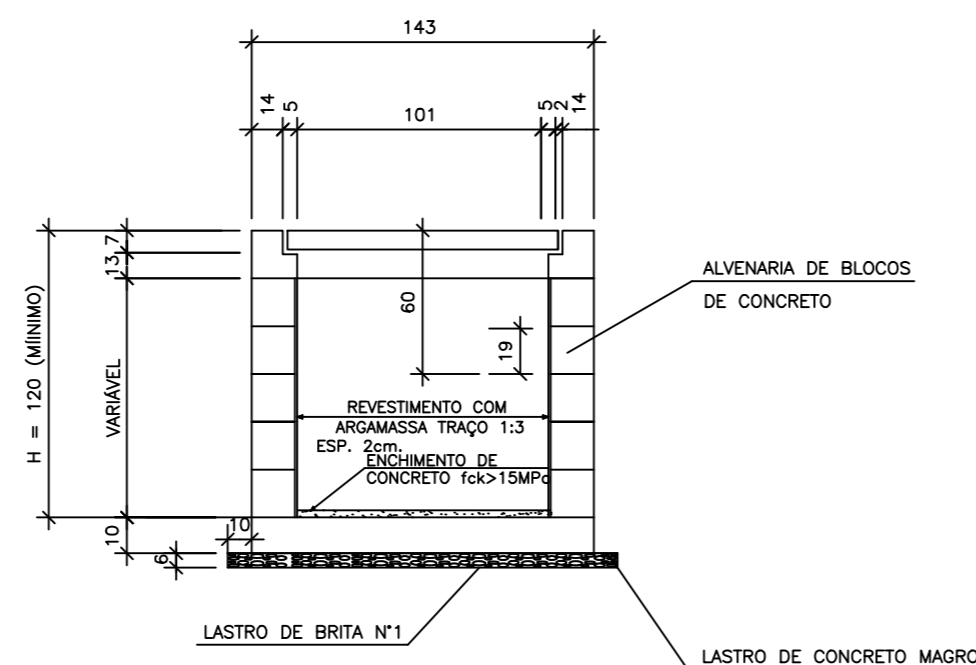
TAMPA DE CONCRETO



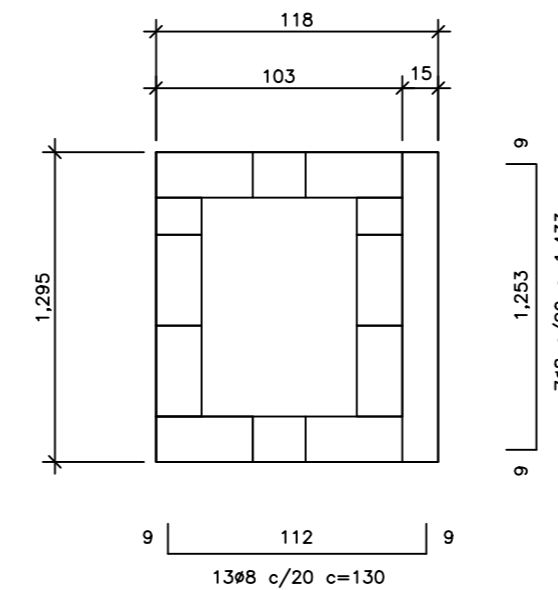
ELEVAÇÃO



CORTE C-C



CORTE D-D



LAJE DO FUNDO - BOCA DE LOBO

| CONSUMO DE MATERIAIS / SERVIÇOS PARA BOCA DE LOBO | | |
|---|-------|--------|
| DISCRIMINAÇÃO | UNID. | QUANT. |
| ALVENARIA DE BLOCOS C/ REVEST. INTERNO | m2 | 6,88 |
| CONCRETO fck > 15MPa (LAJE DO FUNDO, VIGA, TAMPA, COXINS E ENCHIMENTO DE FUNDO) | m3 | 0,85 |
| GUIAS CHAPEU | un. | 1 |
| CONCRETO MAGRO (LASTRO) | m3 | 0,12 |
| BRITA (LASTRO) | m3 | 0,12 |
| FÓRMA (LAJE DO FUNDO, TAMPA, COXINS E VIGA) | m2 | 5,82 |
| CONCRETO fck>25MPa (REBAIX. DE SARJETA) | m3 | 0,19 |
| FERRAGENS | kg | 30,31 |
| ESCAVAÇÃO | m3 | 10,28 |
| REATERRO COMPACTADO | m3 | 6,52 |
| REMOÇÃO DE MATERIAL ESCAVADO | m3 | 3,76 |

| FERRO - RESUMO P/ BL DUPLA | | |
|----------------------------|-------------|-----------|
| ø | CA - 50 | |
| | COM PR. (m) | PESO (kg) |
| 5 | 8,40 | 1,34 |
| 6,3 | 48,53 | 12,13 |
| 8 | 35,87 | 14,35 |
| TOTAL | | 27,82 |

- 1 - DIMENSÕES EM CENTIMETROS, EXCETO DIÂMETROS, INDICADOS EM MILÍMETROS.
- 2 - CONCRETO PARA SARJETA fck > 25MPa
CONCRETO ESTRUTURAL fck > 15MPa
CONCRETO MAGRO fck > 9MPa
- 3 - CONSUMO ESTIMADO PARA H=1.20

| | | |
|----------------------|-------|----------|
| PROJETO BOCA DE LOBO | FOLHA | PROC. N° |
| | 02/02 | FLS. |
| | | ASS. |

OBRA:
EXECUÇÃO DE DRENAGEM, PASSEIOS, PAVIMENTAÇÃO ASFÁLTICA E SINALIZAÇÃO DA RUA FRANCISCO DE ASSIS FELIX DA COSTA

LOCAL:
RUA FRANCISCO DE ASSIS FELIX DA COSTA - RESIDENCIAL COUNTRY FELIX - BOM JESUS DOS PERDÕES - SP

PROPRIETÁRIO:
PREFEITURA MUNICIPAL DE BOM JESUS DOS PERDÕES

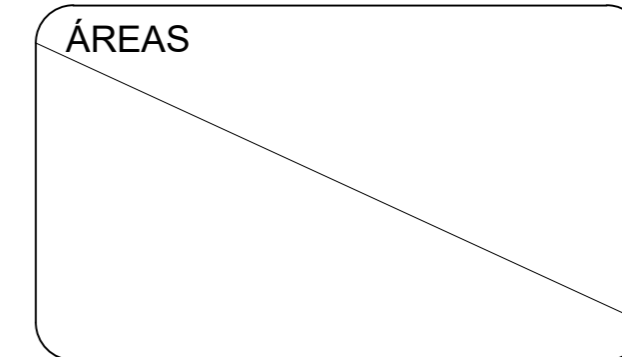
Data: 22/07/2020



ASSINATURAS

Prefeitura Municipal de Bom Jesus dos Perdões
SÉRGIO FERREIRA
Prefeito Municipal

Engenheiro Responsável
JORGE GALVANI FILHO
CREA: 5062.685.881
ART:28027230200850196



APROVAÇÃO

Secretário de Infraestrutura Urbana
JORGE GALVANI FILHO

