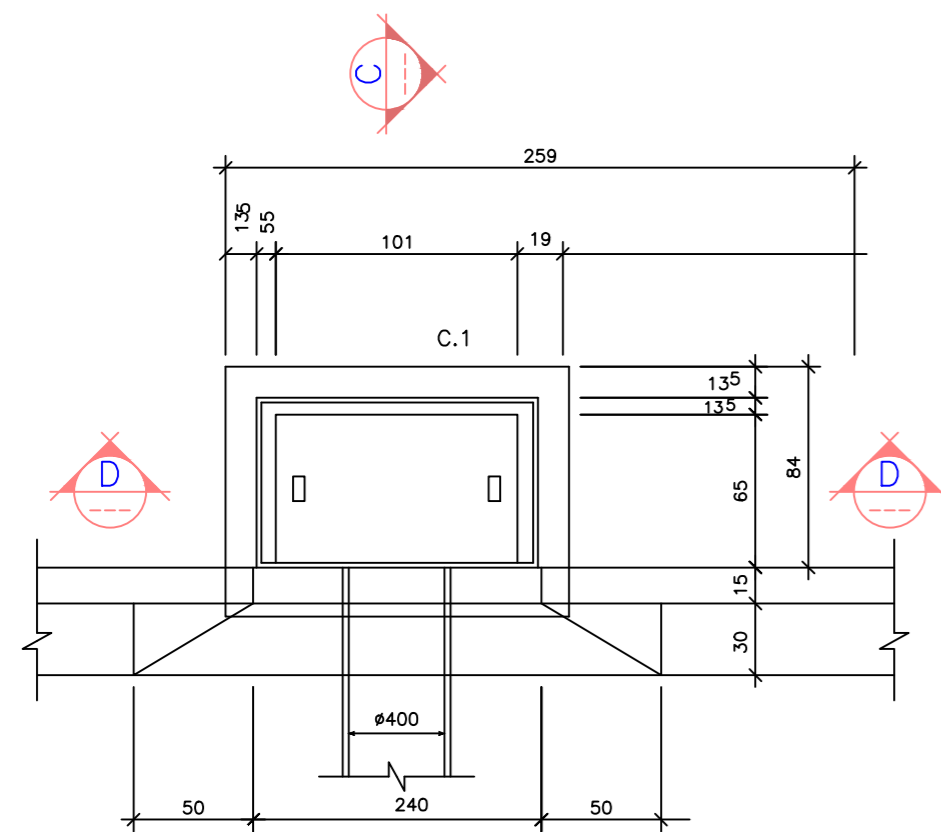
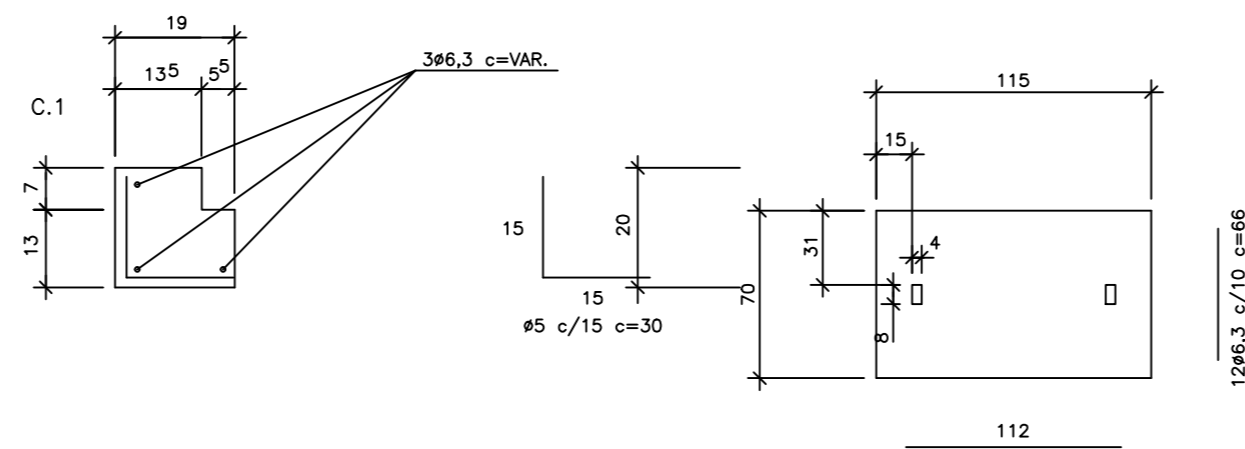


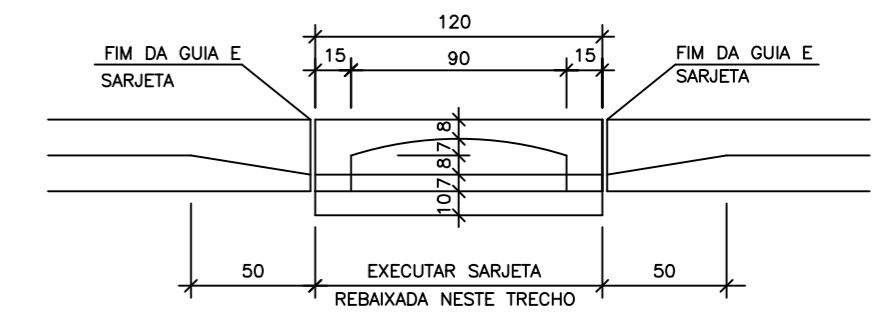
DETALHE BOCA DE LOBO SIMPLES



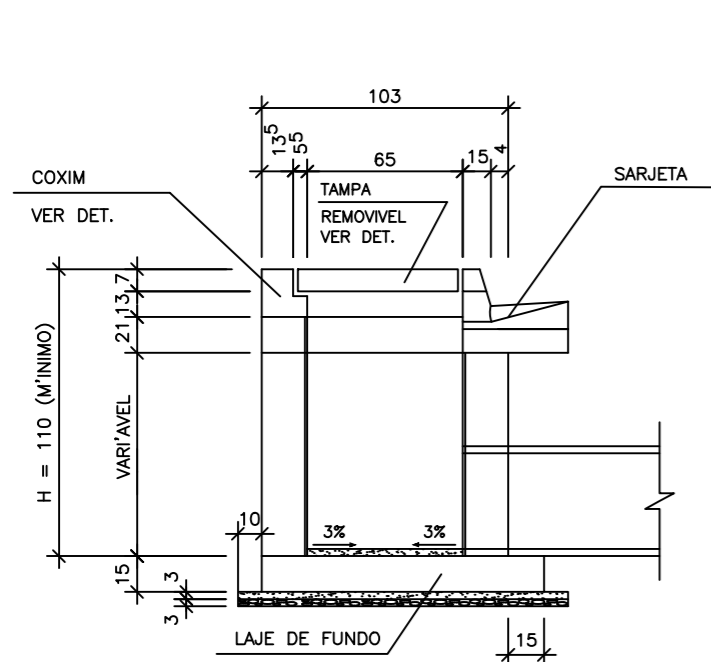
PLANTA



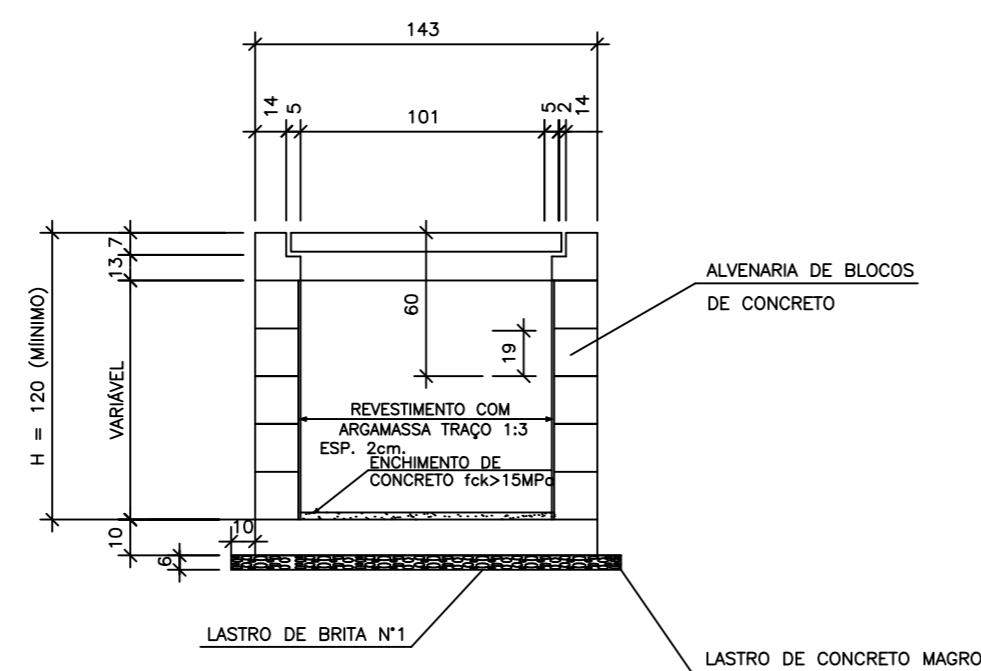
TAMPA DE CONCRETO



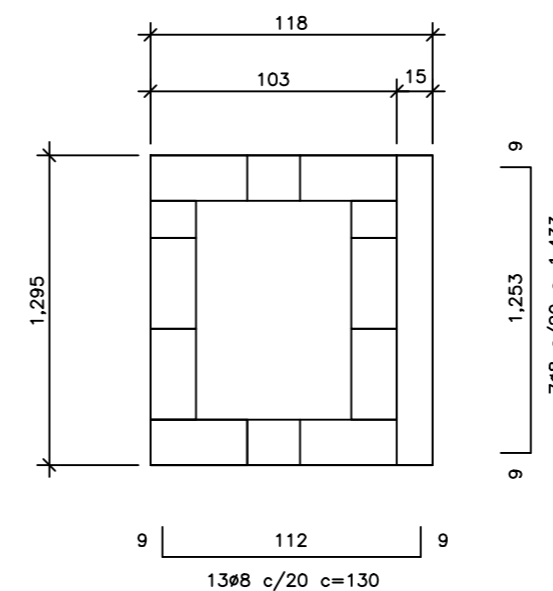
ELEVÇÃO



CORTE C-C



CORTE D-D



LAJE DO FUNDO - BOCA DE LOBO

CONSUMO DE MATERIAIS / SERVIÇOS PARA BOCA DE LOBO		
DISCRIMINAÇÃO	UNID.	QUANT.
ALVENARIA DE BLOCOS C/ REVEST. INTERNO	m2	6,88
CONCRETO fck > 15MPa (LAJE DO FUNDO, VIGA, TAMPA, COXINS E ENCHIMENTO DE FUNDO)	m3	0,85
GUIAS CHAPEU	un.	1
CONCRETO MAGRO (LASTRO)	m3	0,12
BRITA (LASTRO)	m3	0,12
FÓRMA (LAJE DO FUNDO, TAMPA, COXINS E VIGA)	m2	5,82
CONCRETO fck > 25MPa (REBAIX. DE SARJETA)	m3	0,19
FERRAGENS	kg	30,31
ESCAVAÇÃO	m3	10,28
REATERRO COMPACTADO	m3	6,52
REMOÇÃO DE MATERIAL ESCAVADO	m3	3,76

FERRO - RESUMO P/ BL DUPLA		
ø	CA - 50	
	COM PR. (m)	PESO (kg)
5	8,40	1,34
6,3	48,53	12,13
8	35,87	14,35
TOTAL		27,82

- DIMENSÕES EM CENTÍMETROS, EXCETO DIÂMETROS, INDICADOS EM MILÍMETROS.
- CONCRETO PARA SARJETA fck > 25MPa
CONCRETO ESTRUTURAL fck > 15MPa
CONCRETO MAGRO fck > 9MPa
- CONSUMO ESTIMADO PARA H=1.20

PROJETO BOCA DE LOBO

FOLHA: **02/03**

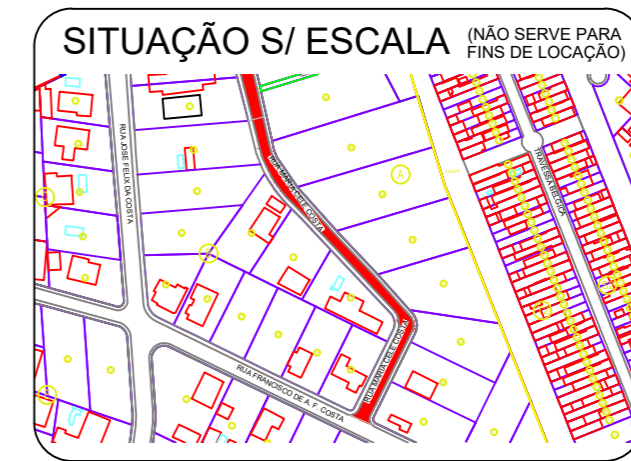
PROC. Nº: _____
FLS.: _____
ASS.: _____

OBRA: EXECUÇÃO DE DRENAGEM, PASSEIO, PAVIMENTAÇÃO ASFÁLTICA E SINALIZAÇÃO DA RUA MARIA CELÉ COSTA

LOCAL: RUA MARIA CELÉ COSTA - RESIDENCIAL COUNTRY FELIX BOM JESUS DOS PERDÕES - SP

PROPRIETÁRIO: PREFEITURA MUNICIPAL DE BOM JESUS DOS PERDÕES

Data: 22/07/2020



ASSINATURAS

Prefeitura Municipal de Bom Jesus dos Perdões
SÉRGIO FERREIRA
Prefeito Municipal

Engenheiro Responsável
JORGE GALVANI FILHO
CREA: 5062.685.881
ART: 28027230200848929

ÁREAS

APROVAÇÃO

Secretário de Infraestrutura Urbana
JORGE GALVANI FILHO

SECRETARIA DE OBRAS E CONSERVAÇÃO DE BOM JESUS DOS PERDÕES - SP / CEP: 13060-000
RUA DOM MATEUS LEOPOLDINO, Nº 10 - CENTRO - BOM JESUS DOS PERDÕES - SP
FONE: (13) 3321-1000 / FAX: (13) 3321-1001