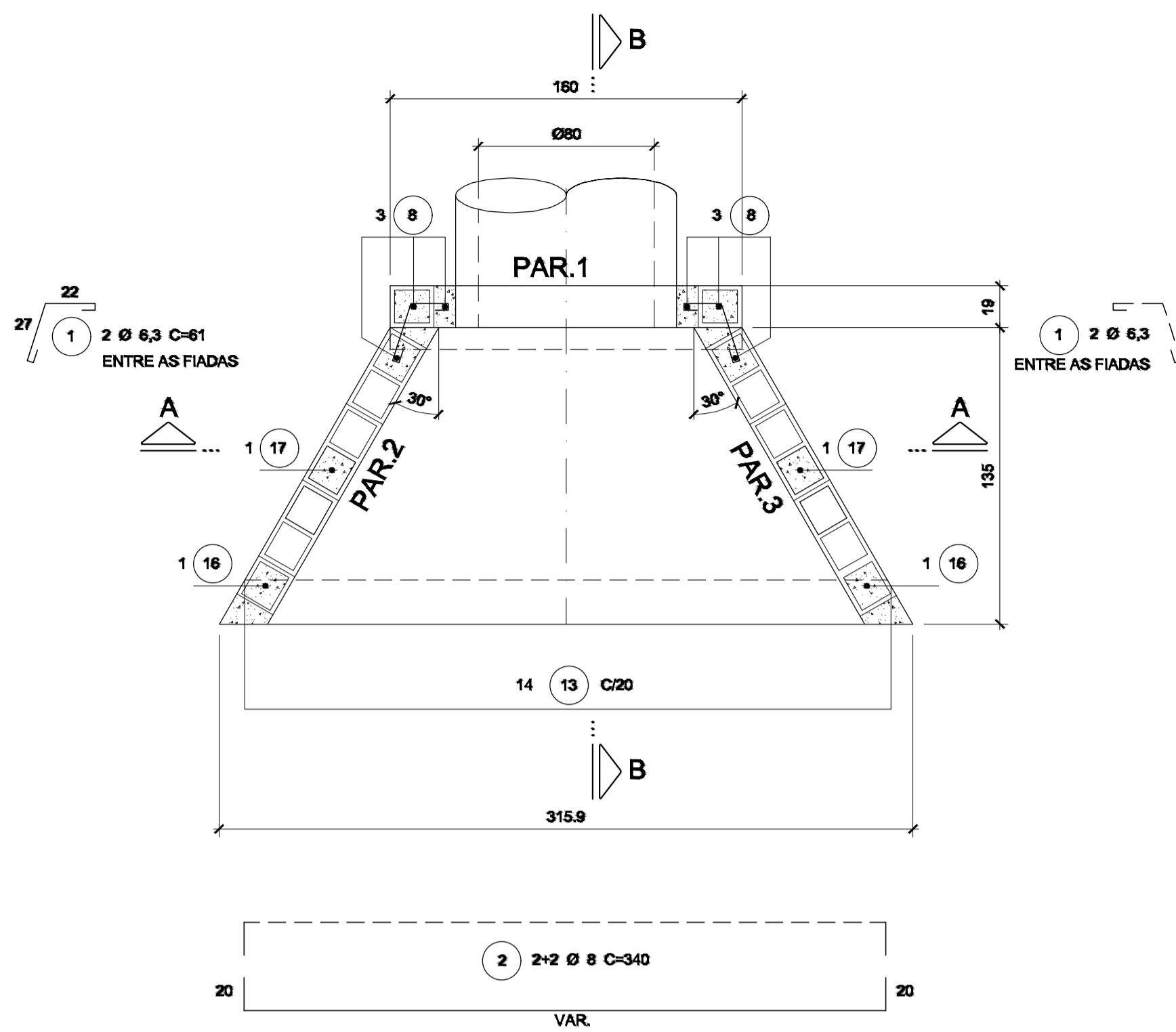
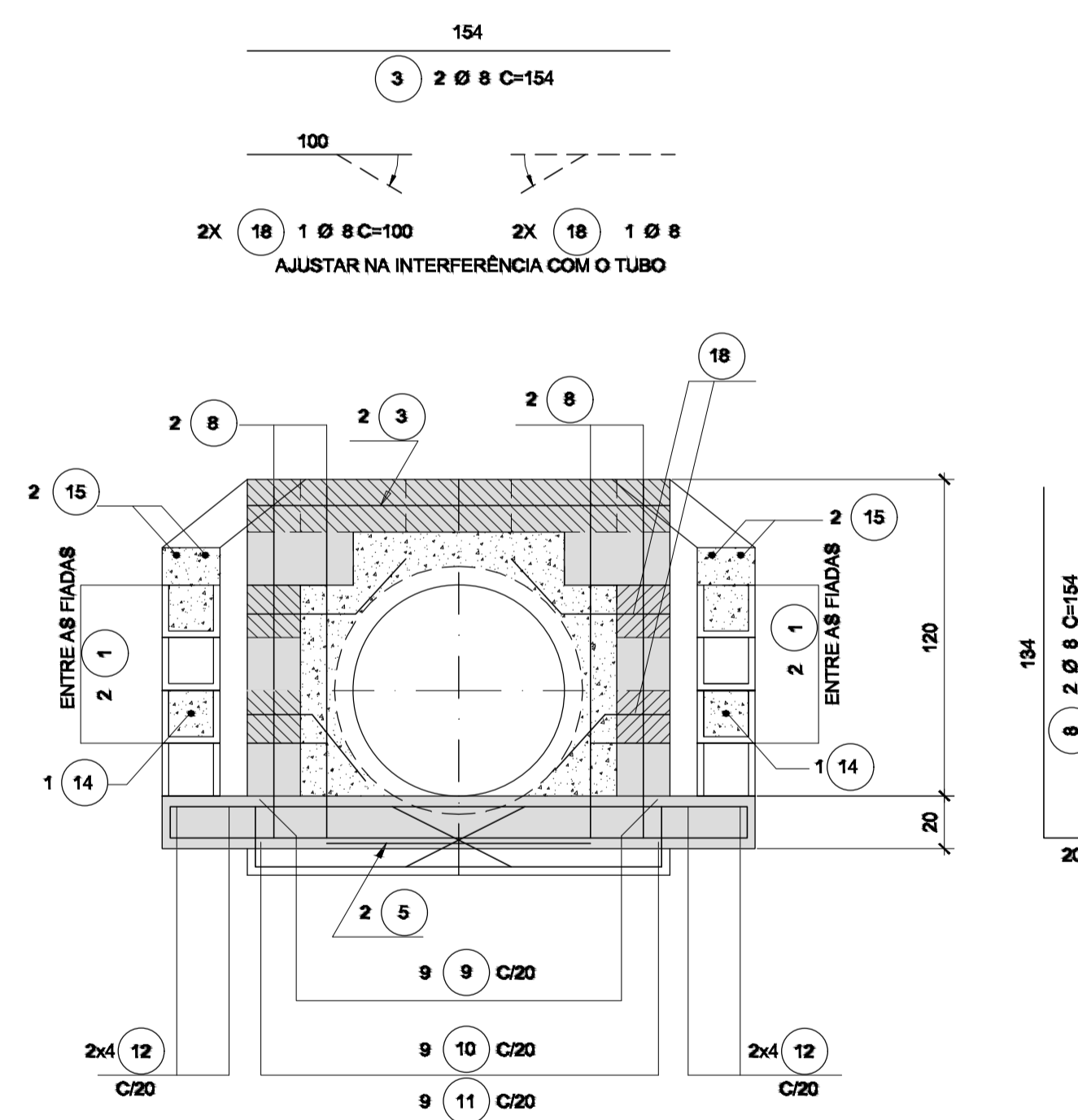


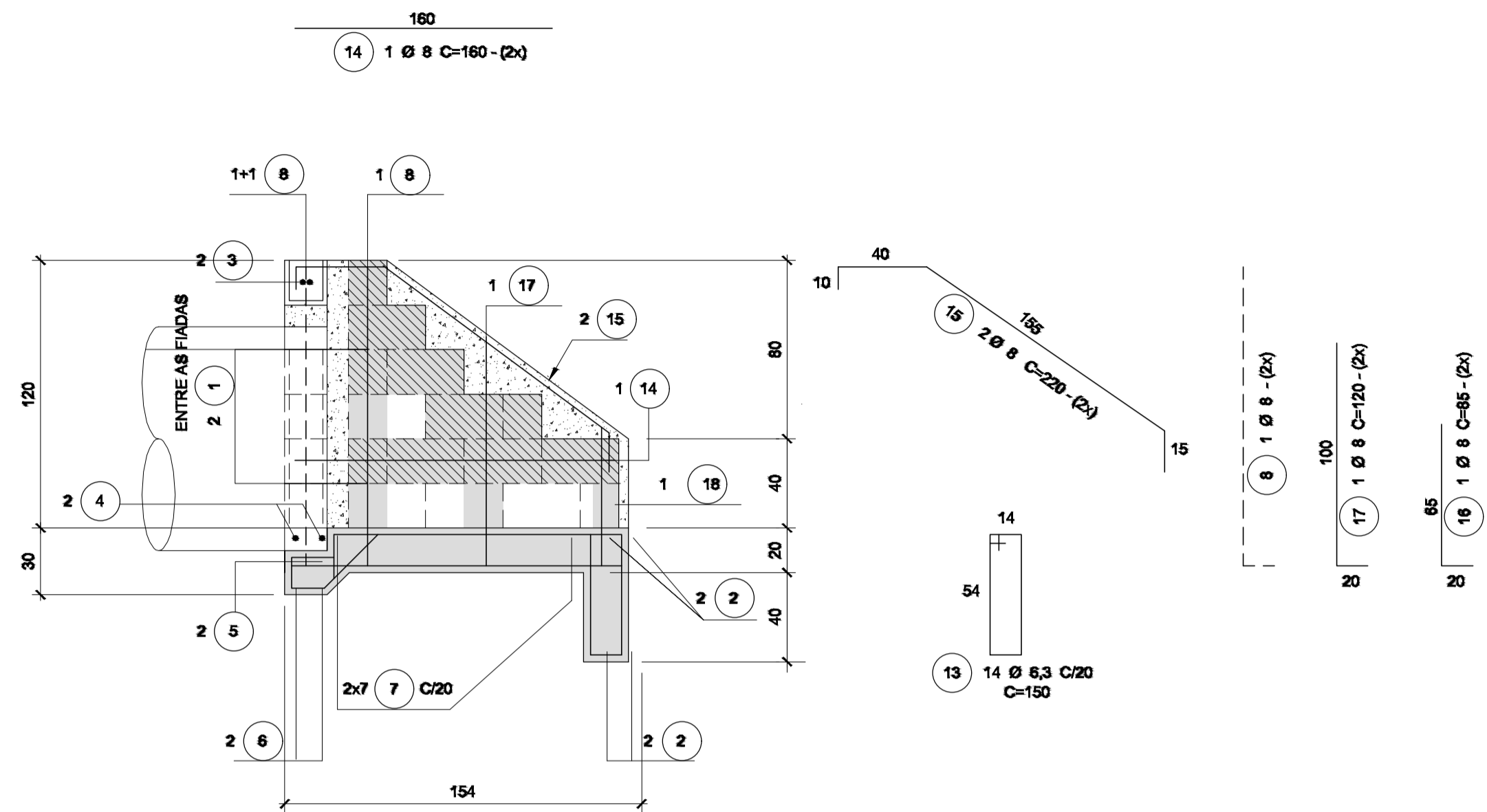
# BOCA DE BUEIRO SIMPLES TUBULAR EM ALVENARIA - Ø800MM



PLANTA



CORTE A-A - (PAR.1)



CORTE B-B - (PAR.2)

DOBRAR E AJUSTAR NA REGIÃO DA PONTA OU BOLSA DO TUBO

RESUMO AÇO CA-50		
Ø	COMPRIMENTO(m)	PESO(kg)
6,3	23,44	6
8	137,14	55
10		
12,5		
16		
20		
25		
TOTAL		61

LISTA DE FERROS					
POS.	Ø	QUANT.	COMPRIMENTO (cm)		
			UNITÁRIO	TOTAL	
1	6,3	4	61	244	
2	8	4	CM=340	1360	
3	8	2	154	308	
4	8	4	145	580	
5	8	2	100	200	
6	8	2	202	404	
7	8	14	CM=255	3570	
8	8	6	154	924	
9	8	9	186	1674	
10	8	9	176	1584	
11	8	9	100	900	
12	8	8	CM=105	840	
13	6,3	14	150	2100	
14	8	2	160	320	
15	8	4	220	880	
16	8	2	85	170	

## NOTAS:

- 1 - MEDIDAS EM CENTÍMETRO, EXCETO ONDE INDICADO.
- 2 - CARACTERÍSTICAS DOS MATERIAIS:
  - CONCRETO ESTRUTURAL - CLASSE C25 (f<sub>ck</sub> > 25 MPa) COM USO DE CIMENTO CP: III - RS,
  - CONSUMO MÍNIMO DE CIMENTO = 300 kg/m<sup>3</sup>
  - CONCRETO MAGRO - CLASSE C10 (f<sub>ck</sub> > 10 MPa)
  - AÇO CA-50 (f<sub>yk</sub> > 500MPa)
  - BLOCO EM CONCRETO PARA ALVENARIA ESTRUTURAL
  - RESISTÊNCIA MÍNIMA DO GRAUTE: f<sub>yk</sub> > 15 MPa
  - RESISTÊNCIA MÍNIMA DOS BLOCOS: f<sub>bk</sub> > 4,5 MPa
  - RESISTÊNCIA MÍNIMA DA ARGAMASSA DE ASSENTAMENTO: f<sub>ak</sub> > 6 MPa
- 3 - COBRIMENTO DA ARMADURA - c = 3cm.
- 4 - PARA ARMAÇÃO VER DES. PP-DE-H07/031 a 035.
- 5 - GRAUTE - CONCRETO FEITO COM CIMENTO, AREIA E PEDRISCO, COM "SLUMP" ≥ 15cm.
- 6 - O ENCHIMENTO SERÁ EXECUTADO COM O GRAUTE.
- 7 - OS SEPTOS A SEREM GRAUTEADOS DEVERÃO SER LIMPOS PREVIAMENTE.
- 8 - DIMENSÕES DOS BLOCOS ESTRUTURAIS: 19x9x19 / 19x19x19
- 9 - AS FACES INTERNAS DAS BOCAS DE BUEIROS DEVERÃO SER REVESTIDAS COM ARGAMASSA DE CIMENTO E AREIA TRAÇADO 1:3 ESPESURA = 2 cm, COM USO DE CIMENTO CP-III-RS E POLÍMERO IMPERMEABILIZANTE
- 10 - PARA AS BOCAS DE MONTANTE, OS TUBOS DEVERÃO SER POSICIONADOS A PARTIR DA BOLSA, ISTO É, COM A BOLSA NO MURO.

## LEGENDA:

- SEPTO COM GRAUTE E ARMADURA
- ENCHIMENTO (GRAUTE)
- SEPTO PREENCHIDO COM GRAUTE EM VISTA
- BLOCO CANALETA

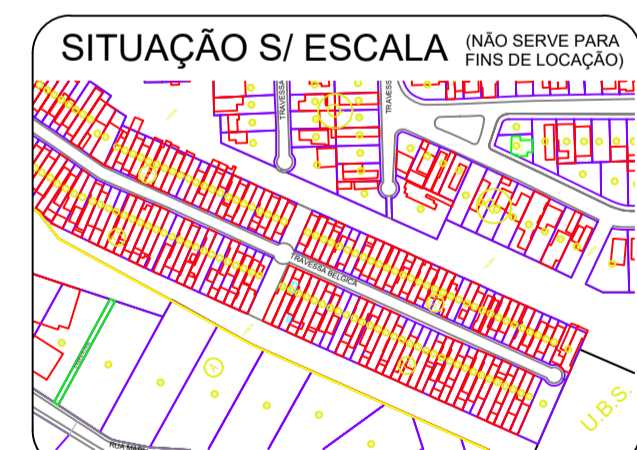
PROJETO MURO DE ALA - Ø800MM ARMADURA	FOLHA 02/04	PROC. Nº
		FLS.
		ASS.

OBRA:  
EXECUÇÃO DE DRENAGEM, RECAPEAMENTO ASFÁLTICO E SINALIZAÇÃO DA TRAVESSA BÉLGICA

LOCAL:  
TRAVESSA BÉLGICA - PARQUE DAS HORTÊNCIAS BOM JESUS DOS PERDÕES - SP

PROPRIETÁRIO:  
PREFEITURA MUNICIPAL DE BOM JESUS DOS PERDÕES

Data: 20/08/2020



## ASSINATURAS

Prefeitura Municipal de Bom Jesus dos Perdões  
SÉRGIO FERREIRA  
Prefeito Municipal

Engenheiro Responsável  
JORGE GALVANI FILHO  
CREA: 5062.685.881  
ART: 28027230201070280

## ÁREAS

## APROVAÇÃO

Secretário de Infraestrutura Urbana  
JORGE GALVANI FILHO

Setor de Trânsito  
Engº MÁRCIO PAULO GARZUZI