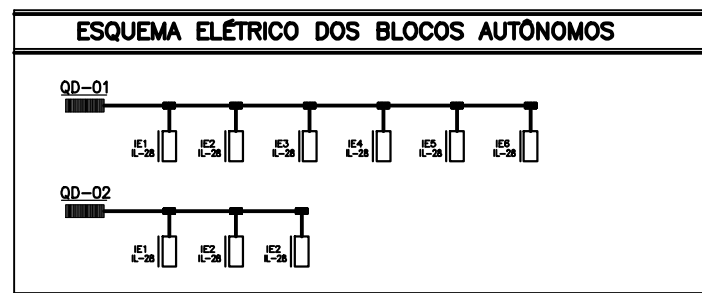


PLANTA PAVIMENTO TÉRREO
ESCALA: 1/50



AQUECIMENTO SERÁ SOLAR PARA OS CHUVEIROS E TORNEIRA DE ÁGUA QUENTE

PROJETO ELÉTRICO FOLHA 02/09 PROC. Nº ASS.

OBRA: CONSTRUÇÃO DE CRECHE - LARANJA AZEDA
 LOCAL: RUA ANTONIO CARLOS BUENO - LARANJA AZEDA - LOTEAMENTO MIRANDA D'OURO - BOM JESUS DOS PERDÕES - SP
 PROPRIETÁRIO: PREFEITURA MUNICIPAL DE BOM JESUS DOS PERDÕES
 Data: 26/11/2019

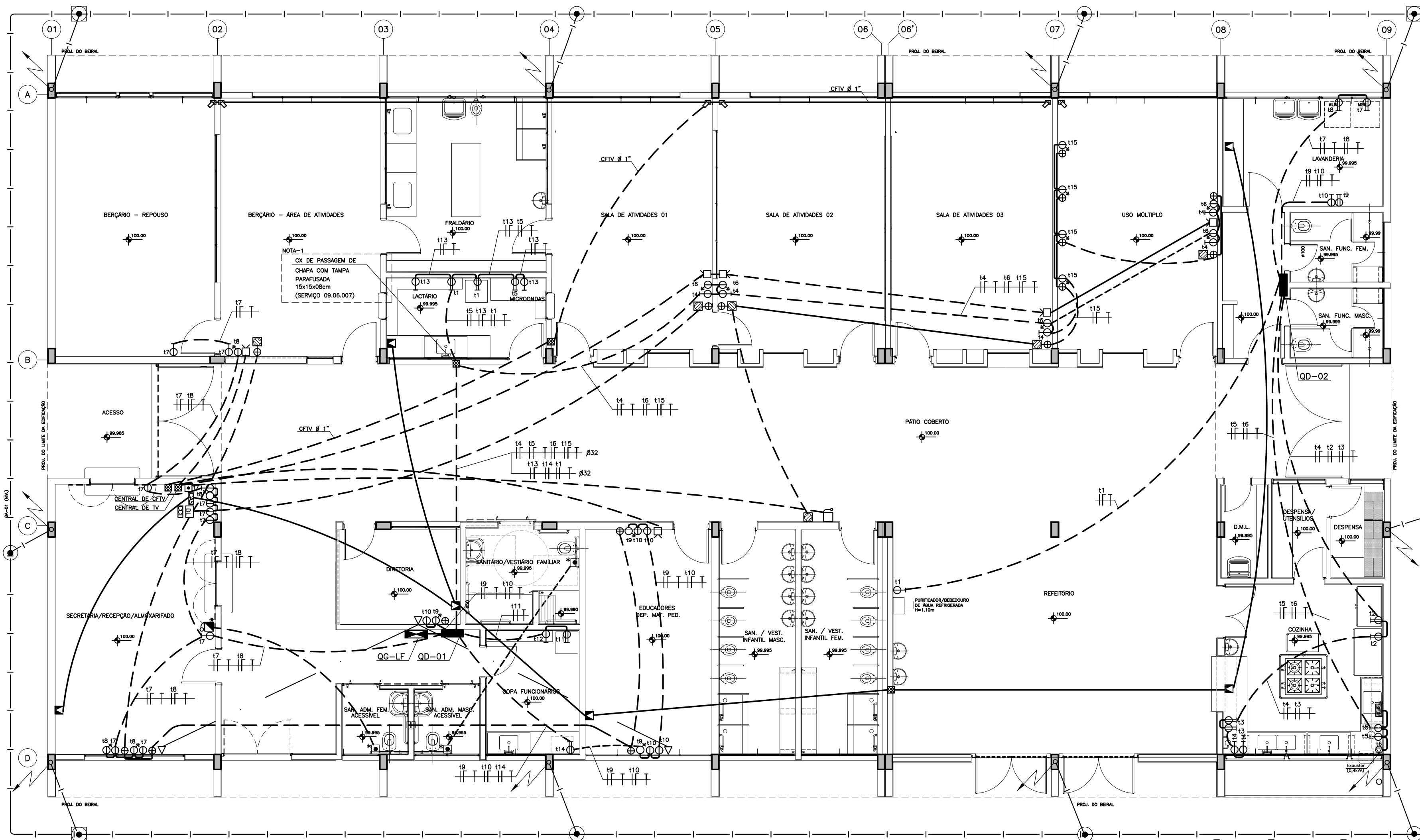
SITUAÇÃO S/ ESCALA (NÃO SERVE PARA FINS DE LOCAÇÃO)

ASSINATURAS

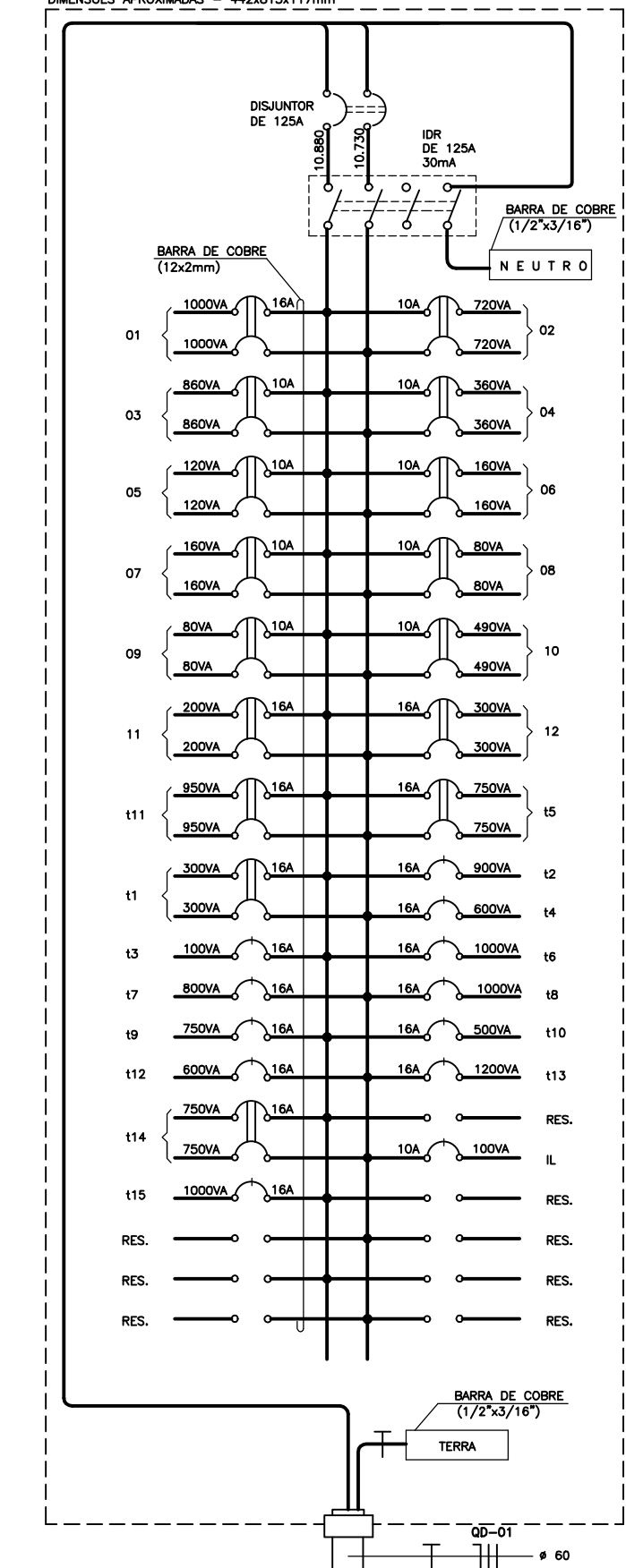
Prefeitura Municipal de Bom Jesus dos Perdões
SÉRGIO FERREIRA
Prefeito Municipal

Engenheiro Responsável
JORGE GALVANI FILHO
CREA: 5062.685.881
ART: 28027230191562273

APROVAÇÃO



QD-01 (SISTEMA DELTA COM NEUTRO 2F+N)
DIMENSÕES APROXIMADAS - 442x125x117mm



PLANTA PAVIMENTO TÉRREO
ESCALA: 1/500

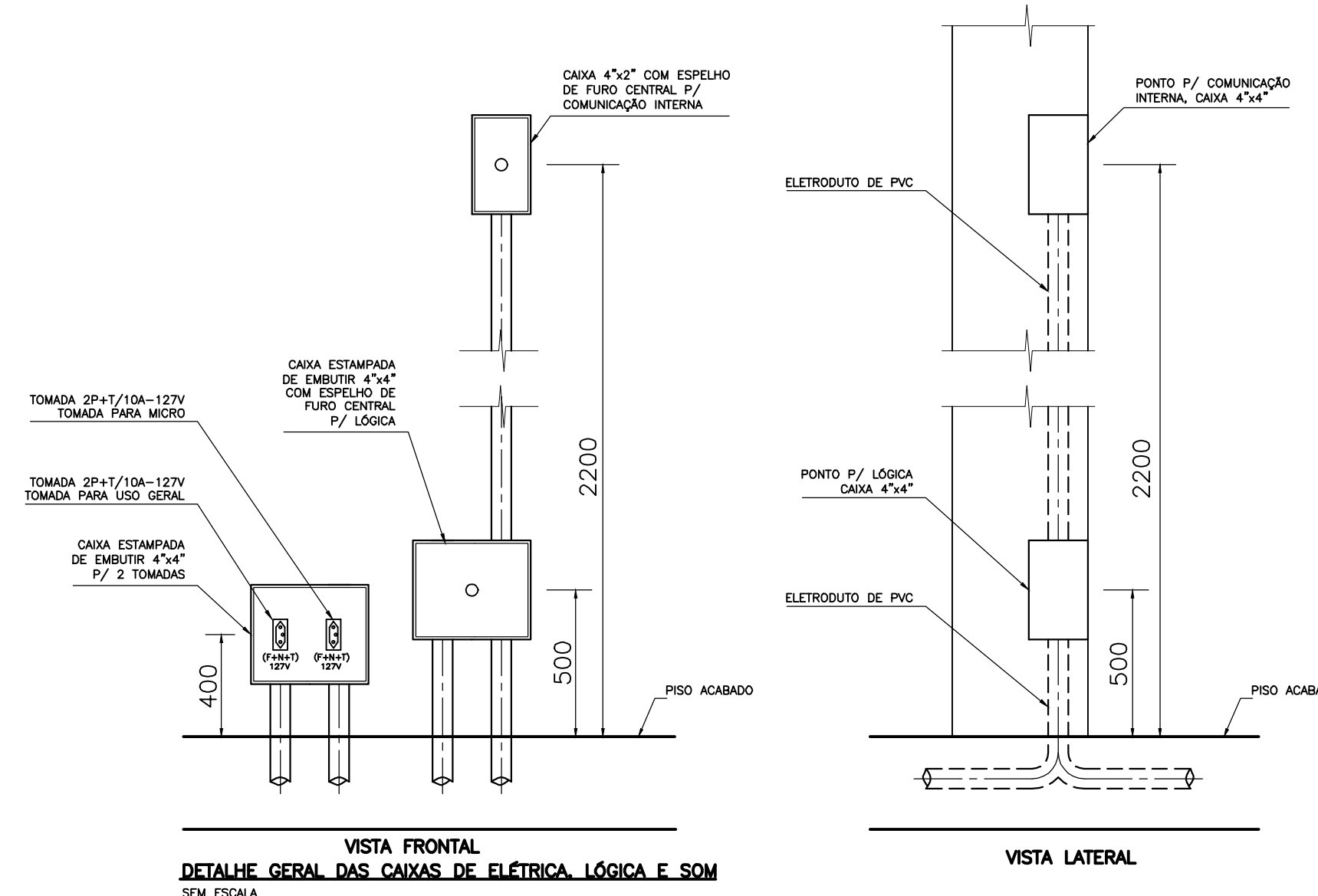
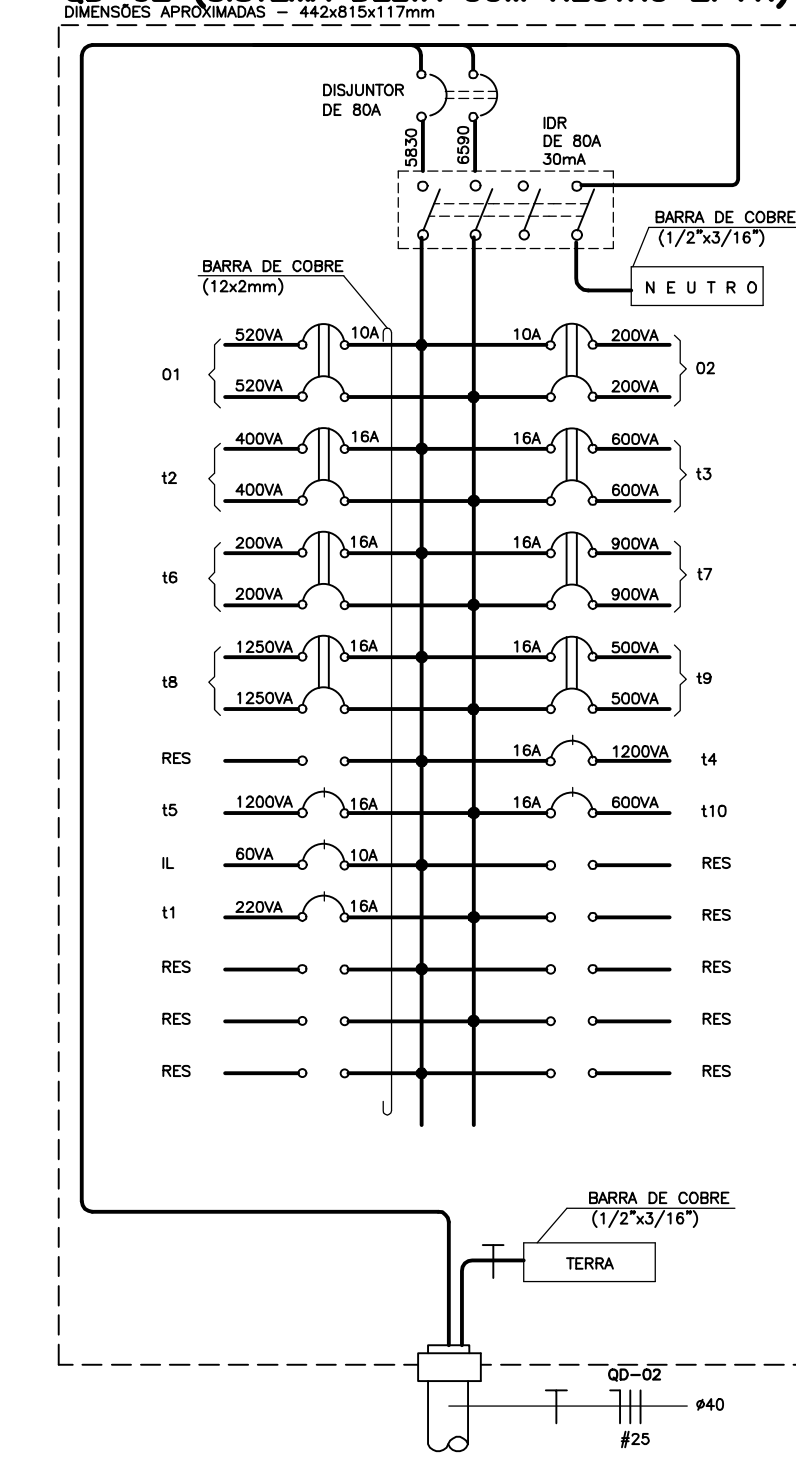


TABELA DAS CARGAS DO QUADRO QD-02 (SISTEMA DELTA COM NEUTRO 2F+N)

CIRCUITO	VOLTAGEM	CARGAS (VA)				CABO PROT.	OBSERVAÇÕES		
		ILUM.	APAR.	MOT.	TUG				
1	230	1040	-	-	-	1040	2,5	10	ILUM. REF./COZ. (2x32W)
2	230	400	-	-	-	400	2,5	10	ILUM. LAVANDERIA(2x32W)
11	115	-	220	-	-	220	2,5	16	FILTRO REFRIGERADO-220W
12	230	-	800	-	-	800	2,5	16	REFR./FREEZER (400VA)
13	230	-	-	-	1200	1200	2,5	16	TUE 600VA
14	115	-	-	-	1200	1200	2,5	16	TUE 600VA
15	115	-	-	-	1200	1200	2,5	16	TUE 600VA
16	230	-	400	-	-	400	2,5	16	EXAUSTOR
17	230	-	1800	-	-	1800	2,5	16	LAVADORA DE ROUPA
18	230	-	2500	-	-	2500	2,5	16	SECADORA DE ROUPA
19	230	-	1000	-	-	1000	2,5	16	FERRO DE PASSAR ROUPA
110	115	-	-	600	-	600	2,5	16	TUE 600W
IL	115	60	-	-	-	60	2,5	10	ILUM. DE EMERGENCIA(20W)
TOTAL	-	1500	6720	-	4200	12420	2,5	80	

QD-02 (SISTEMA DELTA COM NEUTRO 2F+N)
DIMENSÕES APROXIMADAS - 442x125x117mm



PROJETO ELÉTRICO

FOLHA
03/09

PROC. Nº
FLS.
ASS.

OBRA:
CONSTRUÇÃO DE CRECHE - LARANJA AZEDA

LOCAL:
RUA ANTONIO CARLOS BUENO - LARANJA AZEDA - LOTEAMENTO
MIRANDA D'OURO - BOM JESUS DOS PERDÕES - SP

PROPRIETÁRIO:
PREFEITURA MUNICIPAL DE BOM JESUS DOS PERDÕES

Data: 26/11/2019

SITUAÇÃO S/ ESCALA (NÃO SERVE PARA FINS DE LOCAÇÃO)

ASSINATURAS

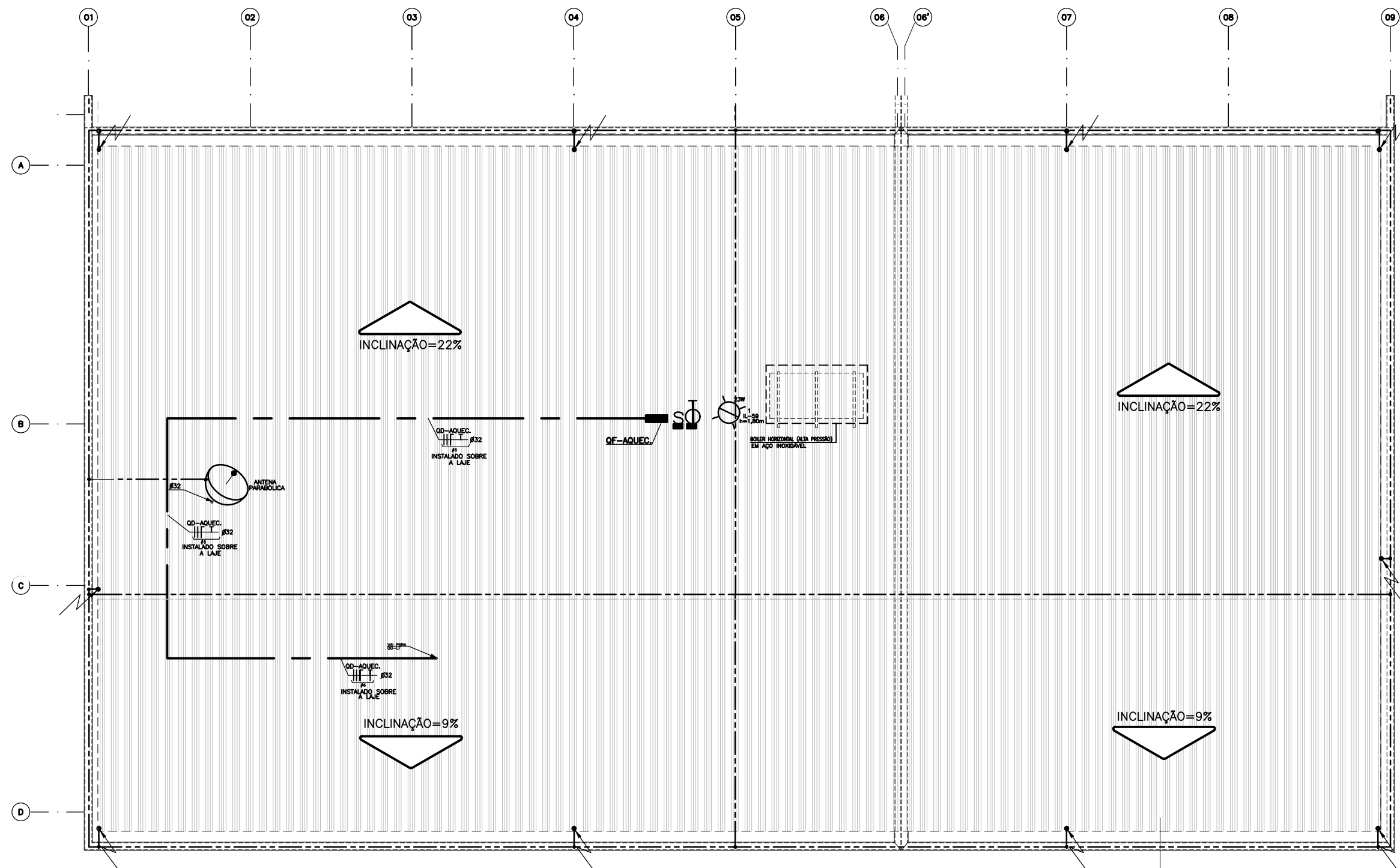
Prefeitura Municipal de Bom Jesus dos Perdões
SÉRGIO FERREIRA
Prefeito Municipal

ÁREAS

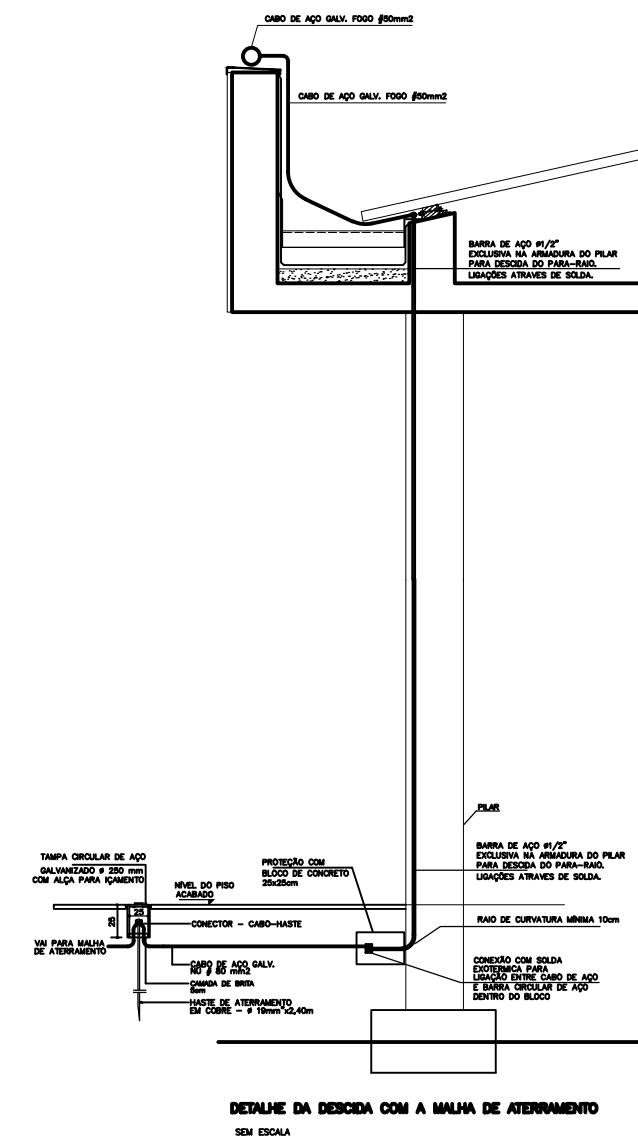
APROVAÇÃO

Engenheiro Responsável
JORGE GALVANI FILHO
CREA: 5062.685.881
ART: 28027230191562273



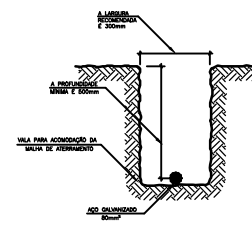


PLANTA DE COBERTURA
SEM ESCALA

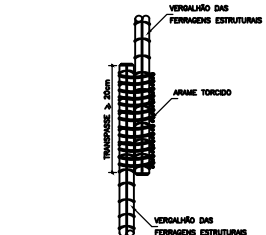


DETALHE DA DESCIDA COM A MALHA DE ATERRAMENTO
SEM ESCALA

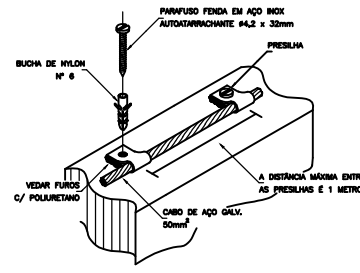
TELHA DE CRFS ONDULADA S8.17
ESP. = 0,8mm
H DE ONDA = 51mm
LARGURA = 1050mm
SOBREPOSIÇÃO VIDE FABRICANTE



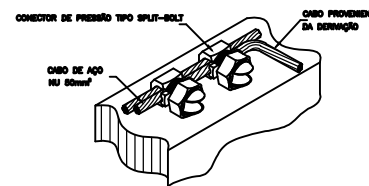
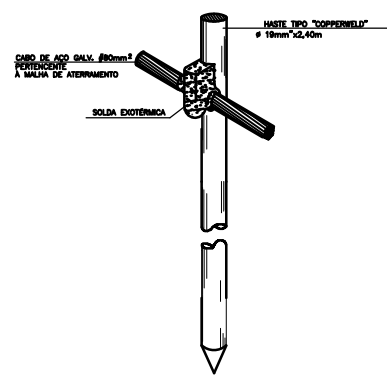
DETALHE DA VILA DA MALHA DE ATERRAMENTO
SEM ESCALA



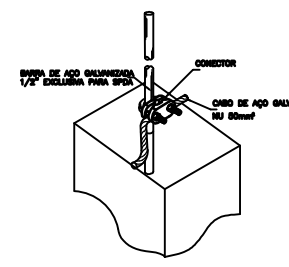
DETALHE DE EMENDA DOS VERGALHÕES
ESTRUTURAS COM ARAME TORÇIDO
SEM ESCALA



DETALHE DE FIXAÇÃO DO
CABO DE AÇO NA ALUMINARIA
SEM ESCALA



DETALHE DE DERIVAÇÃO
DO CABO DE GAIOLA
SEM ESCALA



DETALHE DE CONEXÃO
DA BARRA DE AÇO COM
O CABO DE AÇO
SEM ESCALA

PROJETO ELÉTRICO

FOLHA
04/09

PROC. Nº
FLS.
ASS.

OBRA:
CONSTRUÇÃO DE CRECHE - LARANJA AZEDA

LOCAL:
RUA ANTONIO CARLOS BUENO - LARANJA AZEDA - LOTEAMENTO
MIRANDA D'OURO - BOM JESUS DOS PERDÕES - SP

PROPRIETÁRIO:
PREFEITURA MUNICIPAL DE BOM JESUS DOS PERDÕES

Data: 26/11/2019

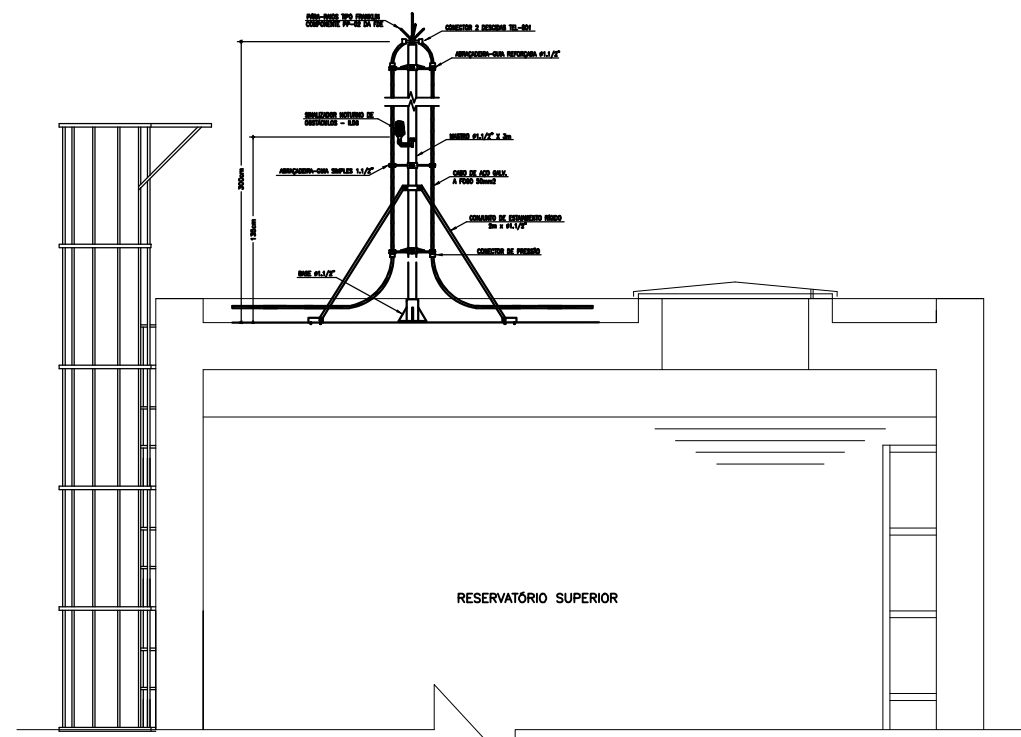
SITUAÇÃO S/ ESCALA (NÃO SERVE PARA
FINS DE LOCAÇÃO)

ASSINATURAS

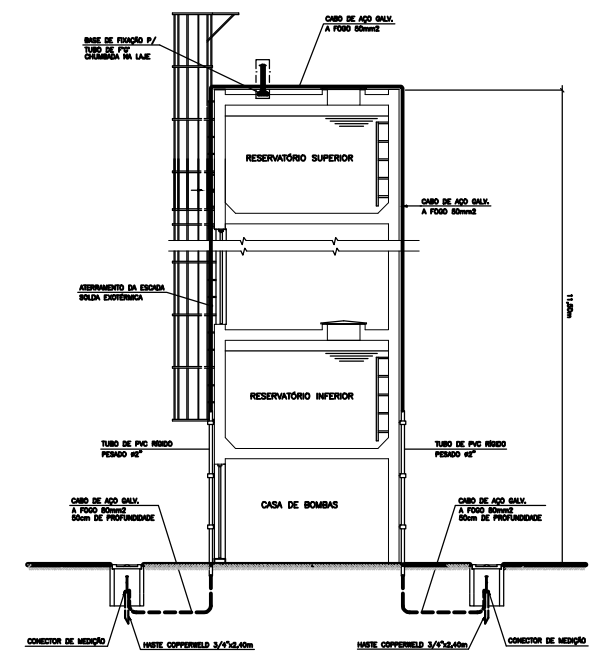
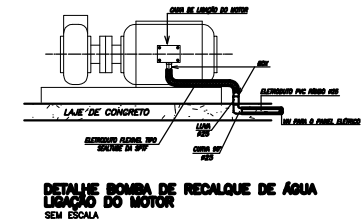
Prefeitura Municipal de Bom Jesus dos Perdões
SÉRGIO FERREIRA
Prefeito Municipal

Engenheiro Responsável
JORGE GALVANI FILHO
CREA: 5062.585.881
ART: 28827230191562273

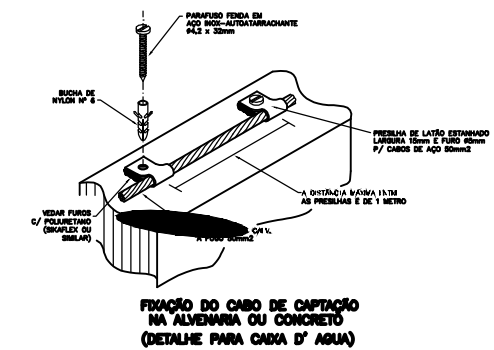
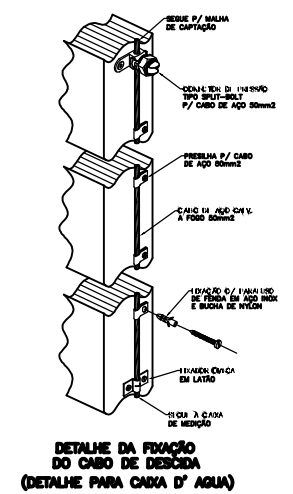
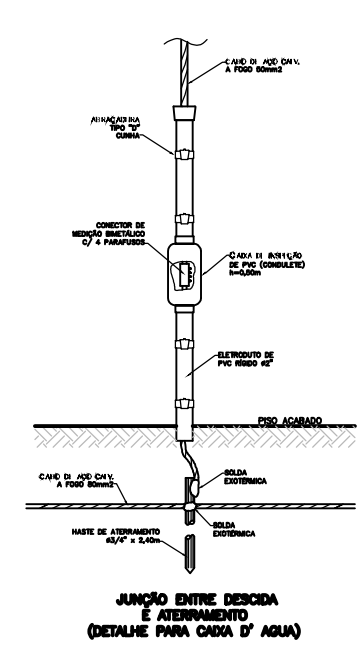
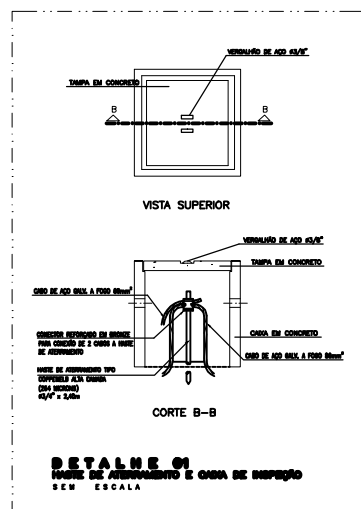
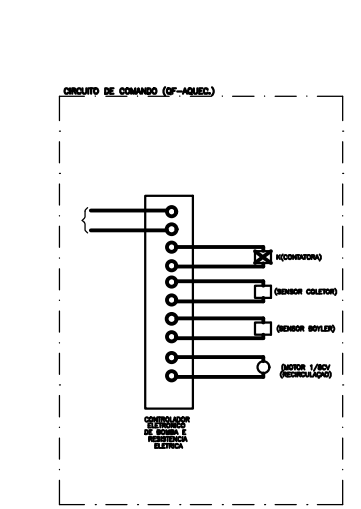
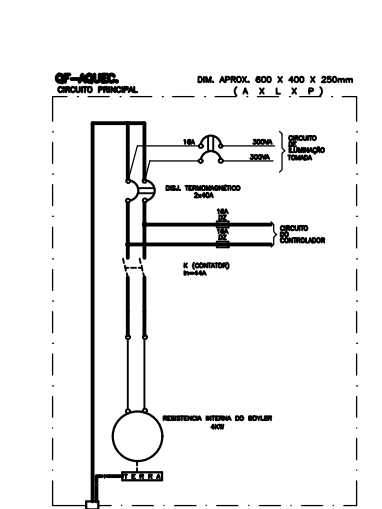
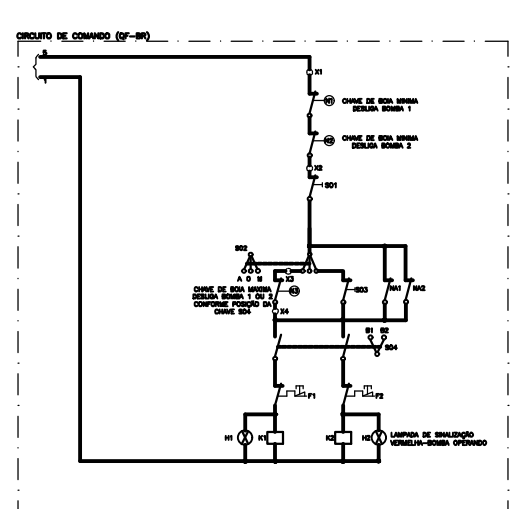
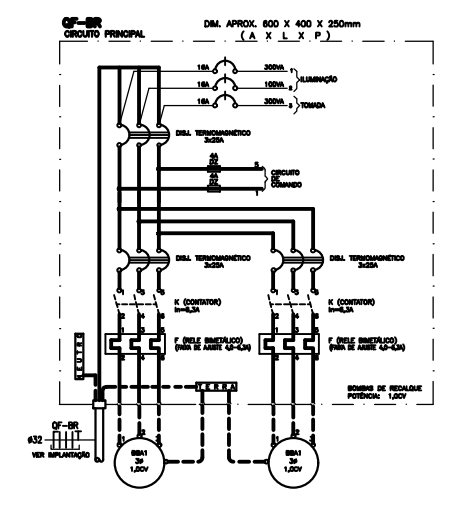
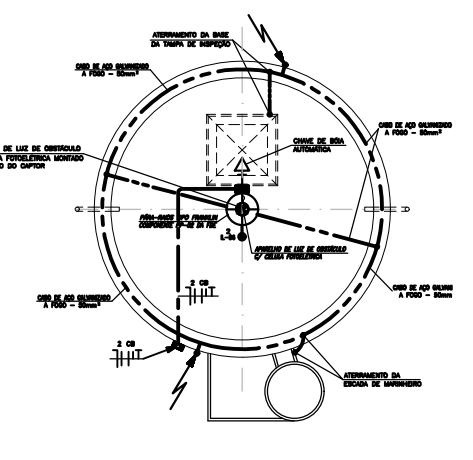
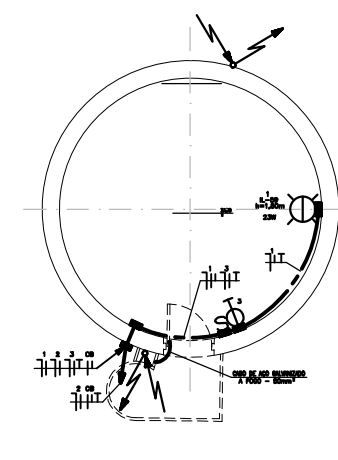
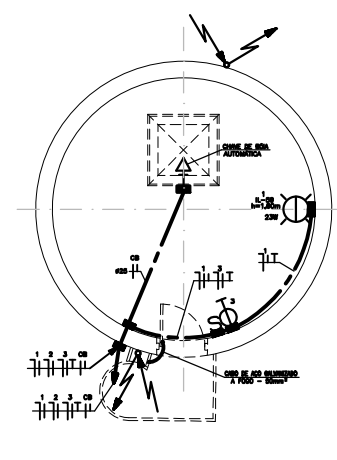
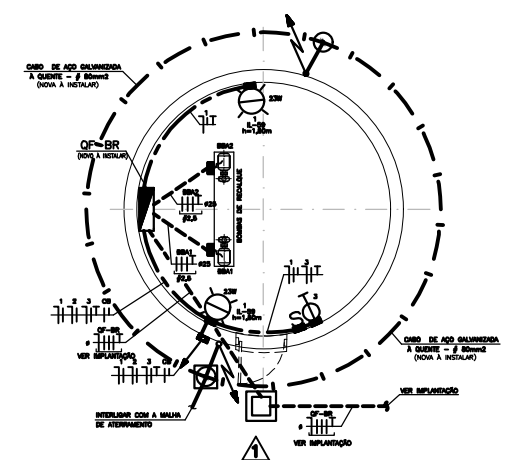
APROVAÇÃO



FIXAÇÃO DO MASTRO COM CAPTOR FIBROGLAS
DETALHE
SEM ESCALA



RESERVATÓRIO E DETALHES SPDA



PROJETO ELÉTRICO	FOLHA	PROC. Nº
	05/09	FLS.
		ASS.

OBRA:
CONSTRUÇÃO DE CRECHE - LARANJA AZEDA

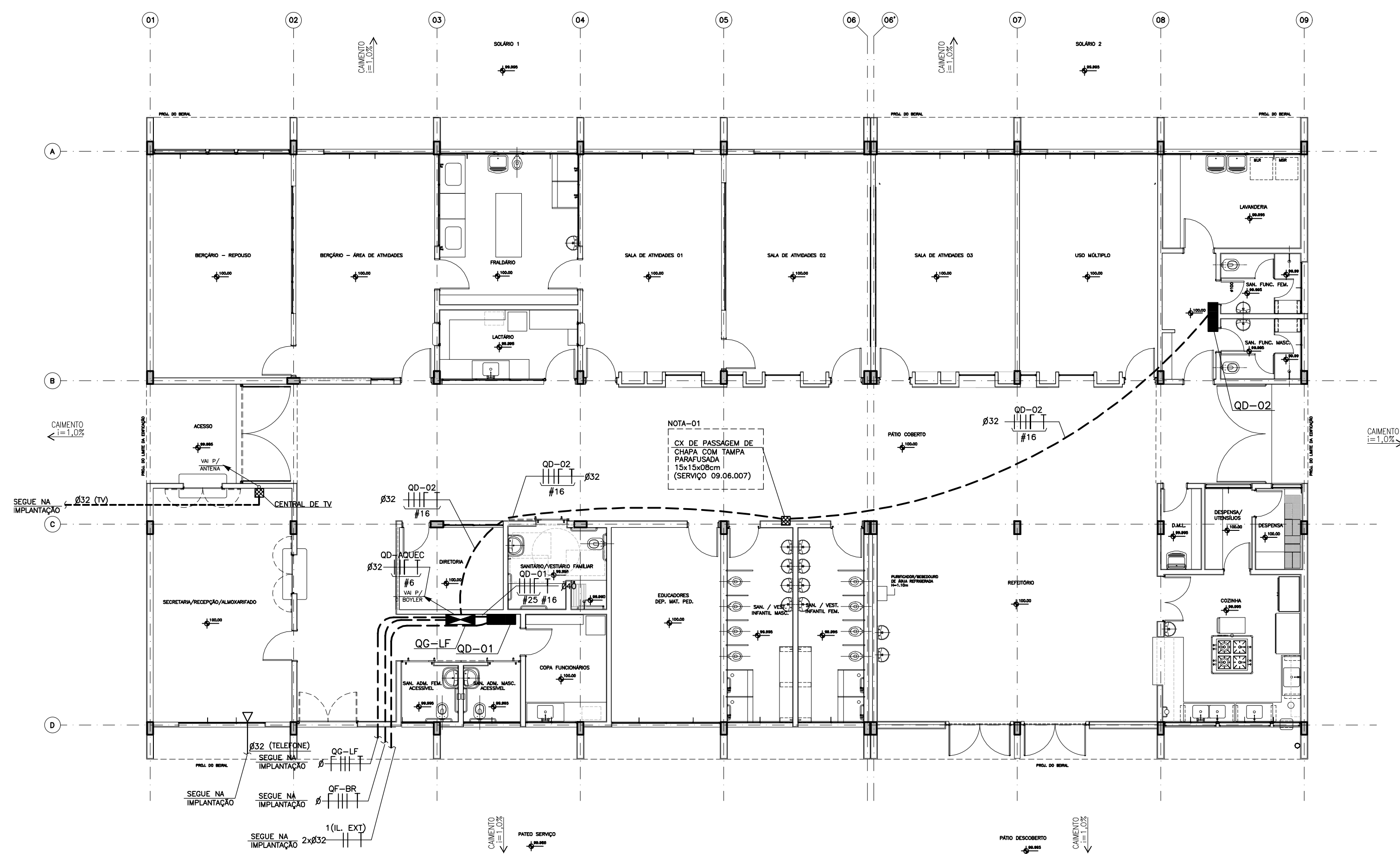
LOCAL:
RUA ANTONIO CARLOS BUENO - LARANJA AZEDA - LOTEAMENTO
MIRANDA D'OURO - BOM JESUS DOS PERDÕES - SP

PROPRIETÁRIO:
PREFEITURA MUNICIPAL DE BOM JESUS DOS PERDÕES

Data: 26/11/2019

SITUAÇÃO S/ ESCALA (NÃO SERVE PARA FINS DE LOCAÇÃO)	ASSINATURAS
	Prefeitura Municipal de Bom Jesus dos Perdões SÉRGIO FERREIRA Prefeito Municipal
	Engenheiro Responsável JORGE GALVANI FILHO CREA: 5062.985.881 ART: 28027230191562273

APROVAÇÃO



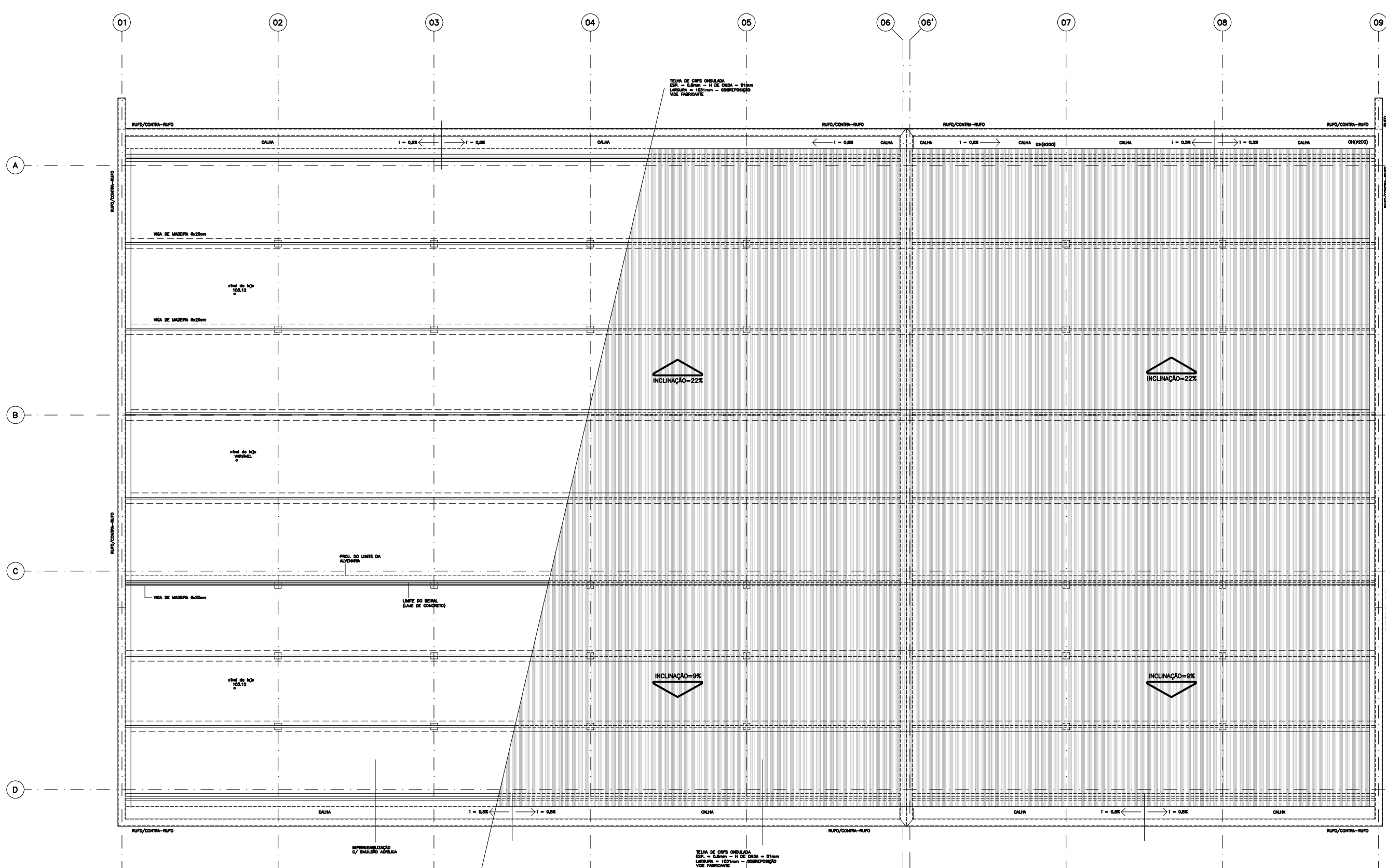
PLANTA PAVIMENTO TÉRREO
ESCALA: 1/100



- NOTAS SOBRE INSTALAÇÕES ELÉTRICAS:**
- ELETRODUTOS DOS ALIMENTADORES DEVEM SER EM PVC RÍGIDO PESADO PROTEGIDOS POR ENVELOPES DE CONCRETO MAGRO, QUANDO EMBUTIDOS NO PISO, E EM FIC QUANDO APARENTES;
 - CAIXA DE PASSAGEM NO PISO EM ALVENARIA COM TAMPA DE CONCRETO E DRENTO DE BRITA. ADOTAR DIMENSÃO 40X40X40cm QUANDO NÃO INDICADO;
 - FIOS E CABOS EM INSTALAÇÕES INTERNAS, COM ISOLAÇÃO TERMOPLÁSTICA 750V/70° NAS SEGUINTE CORES: NEUTRO - AZUL CLARO, TERRA - VERDE, FASES DEMAS CORES;
 - PARA INSTALAÇÕES DE CONDUTORES NO INTERIOR DE ELETRODUTOS ENTERRADOS COM CAIXA DE PASSAGEM E/OU DERIVAÇÃO, DEVERÃO SER UTILIZADOS CABOS TIPO XLPE, OU CONDUTORES UNIPOLARES OU MULTIPOLARES COM ISOLAÇÃO 0,6/1kV-70°C;
 - ELETRODUTOS E FIAÇÃO QUANDO NÃO DIMENSIONADOS ADOTAR: #25mm (3/4") E #2,5mm²;
 - OS REATORES PARA LÂMPARAS COM DUAS LÂMPARAS FLUORESCENTES DEVERÃO SER DUPLIS E ELETRODUTOS, 220V COM PARTIDA RÁPIDA E ALTO FATOR DE POTÊNCIA;
 - AS LÂMPADAS FLUORESCENTES SERÃO DO TIPO SUPER 84, COR 80;
 - AS TOMADAS SERÃO DO TIPO 3 POLOS 2F+T OU F+N+T;
 - OS DISJUNTORES DOS CIRCUITOS 220V (FF) NÃO DEVERÃO SER DO TIPO UNIPOLAR ACOPLADO, DEVERÃO SER BIPOLARES;
 - AS CAIXAS DE PASSAGEM NA PAREDE NÃO DIMENSIONADAS SERÃO 4"x 4", h=0,40m;
 - AS PORTAS DE TODOS OS PAINÉIS A SEREM INSTALADOS DEVEM POSSUIR SINALIZAÇÃO LUMINOSA INDICANDO A CONDIÇÃO DE ENERGIZADO - VERMELHO - LIGADO, VERDE - DESLIGADO.

NOTAS - S.P.D.A.

- TODO O SISTEMA DE PROTEÇÃO CONTRA DESCARGAS ATMOSFÉRICAS (SPDA), DEVERÁ ATENDER AS ESPECIFICAÇÕES DA NBR-5419;
- O SISTEMA DEVERÁ TER UMA MANUTENÇÃO PREVENTIVA ANUAL E SEMPRE QUE ATINGIDO POR DESCARGAS ATMOSFÉRICAS, PARA VERIFICAR EVENTUAIS IRREGULARIDADES E GARANTIR A EFICIÊNCIA DO SPDA;
- NÃO É FUNÇÃO DO SPDA A PROTEÇÃO DE EQUIPAMENTOS ELÉTRICO-ELETRÔNICOS. PARA TAL, OS INTERESSADOS DEVERÃO ADQUIRIR SUPRESSORES DE SURTOS INDIVIDUAIS (PROTETORES DE LÍNEA) NAS CASAS ESPECIALIZADAS;
- TODAS AS ESTRUTURAS METÁLICAS DEVEM SER INTERLIGADAS A MALHA DE ATERRAMENTO (GRNDL, ANTENAS,ETC.);
- APÓS EXECUÇÃO DO SPDA DEVERÁ SER EMITIDO ATESTADO QUANTO AS INSTALAÇÕES E MEDIÇÃO DO TERRA ASSINADO POR ENG. ELETRICISTA E COM ART;



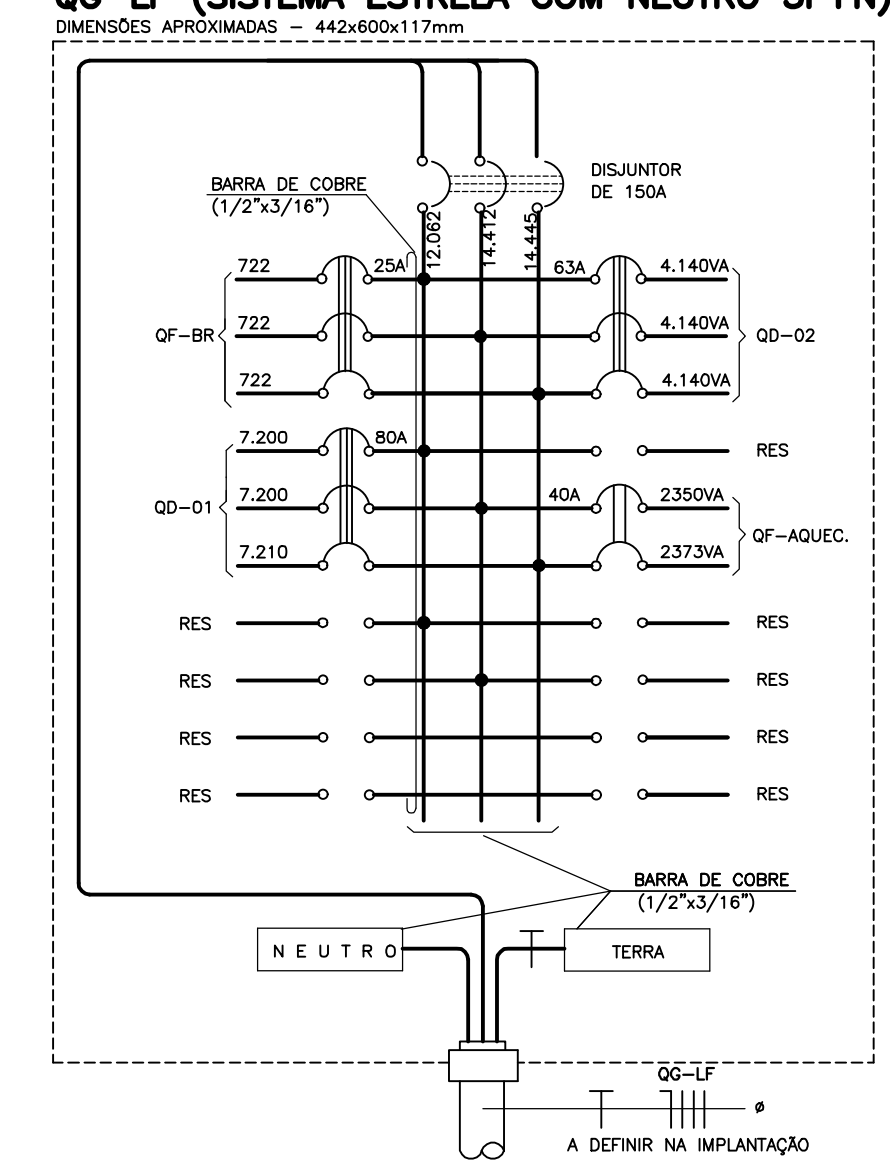
PLANTA DE COBERTURA
ESCALA: 1/100

SISTEMA ESTRELA COM NEUTRO 3F+N

TABELA GERAL DO QG-LF (SISTEMA ESTRELA COM NEUTRO 3F+N)

Quadro	Cargas		T.U.G.	Total	IN	Diat.	AV	Prot.	Fios	Duto	Observações		
	Iluminação	Aparelhos										VA	VA
	VA	VA	VA	VA	VA				A	mm ²	mm		
QG-01	9.160	8.650	-	3800	21610	56,57	2	0,07	80	25	16	40	TRIFÁSICO
QG-02	1.500	6.720	-	4200	12420	32,51	36	1,25	63	16	16	32	TRIFÁSICO
QF-BR	46	-	1520	600	2.166	9,41	-	25	-	-	-	-	TRIFÁSICO
QF-AQUEC.	23	4000	100	600	4.723	21,47	32	2,00	40	6	6	32	BIFÁSICO
QG-LF	10.729	19370	1620	9.200	40919	107,5	-	150	-	-	-	-	TRIFÁSICO

QG-LF (SISTEMA ESTRELA COM NEUTRO 3F+N)



FOLHA
06/09

PROC. Nº
FLS.
ASS.

PROJETO ELÉTRICO

OBRA:
CONSTRUÇÃO DE CRECHE - LARANJA AZEDA

LOCAL:
RUA ANTONIO CARLOS BUENO - LARANJA AZEDA - LOTEAMENTO MIRANDA D'OURO - BOM JESUS DOS PERDÕES - SP

PROPRIETÁRIO:
PREFEITURA MUNICIPAL DE BOM JESUS DOS PERDÕES

Data: 26/11/2019

SITUAÇÃO S/ ESCALA (NÃO SERVE PARA FINS DE LOCAÇÃO)

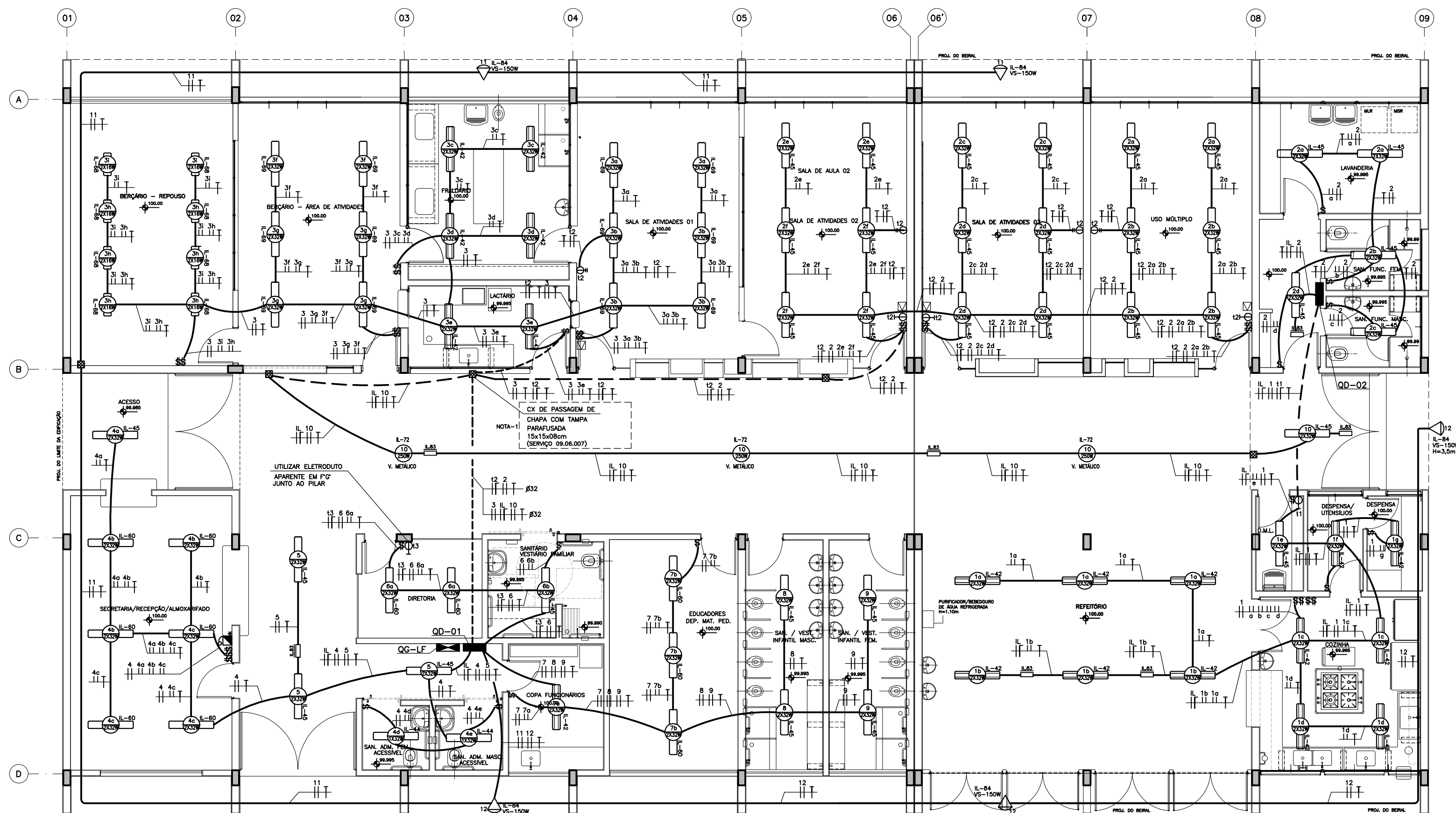
ASSINATURAS

Prefeitura Municipal de Bom Jesus dos Perdões
SÉRGIO FERREIRA
Prefeito Municipal

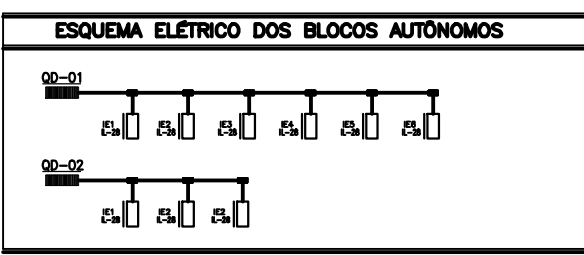
ÁREAS

APROVAÇÃO

Engenheiro Responsável
JORGE GALVANI FILHO
CREA: 5062.685.881
ART: 28027230191562273



PLANTA PAVIMENTO TÉRREO - ILUMINAÇÃO
 ESCALA: 1/50



AQUECIMENTO SERÁ SOLAR PARA OS CHUVEIROS E TORNEIRA DE ÁGUA QUENTE.

PROJETO ELÉTRICO	FOLHA	PROC. Nº
	07/09	FLS.
OBRA: CONSTRUÇÃO DE CRECHE - LARANJA AZEDA		ASS.
LOCAL: RUA ANTONIO CARLOS BUENO - LARANJA AZEDA - LOTEAMENTO MIRANDA D'OURO - BOM JESUS DOS PERDÕES - SP		
PROPRIETÁRIO: PREFEITURA MUNICIPAL DE BOM JESUS DOS PERDÕES		
Data: 26/11/2019		
SITUAÇÃO S/ ESCALA (NÃO SERVE PARA FINS DE LOCAÇÃO)	ASSINATURAS	
	Prefeitura Municipal de Bom Jesus dos Perdões SÉRGIO FERREIRA Prefeito Municipal	
	Engenheiro Responsável JORGE GALVANI FILHO CREA: 5362/885/81 ART: 2802730191562273	
APROVAÇÃO		

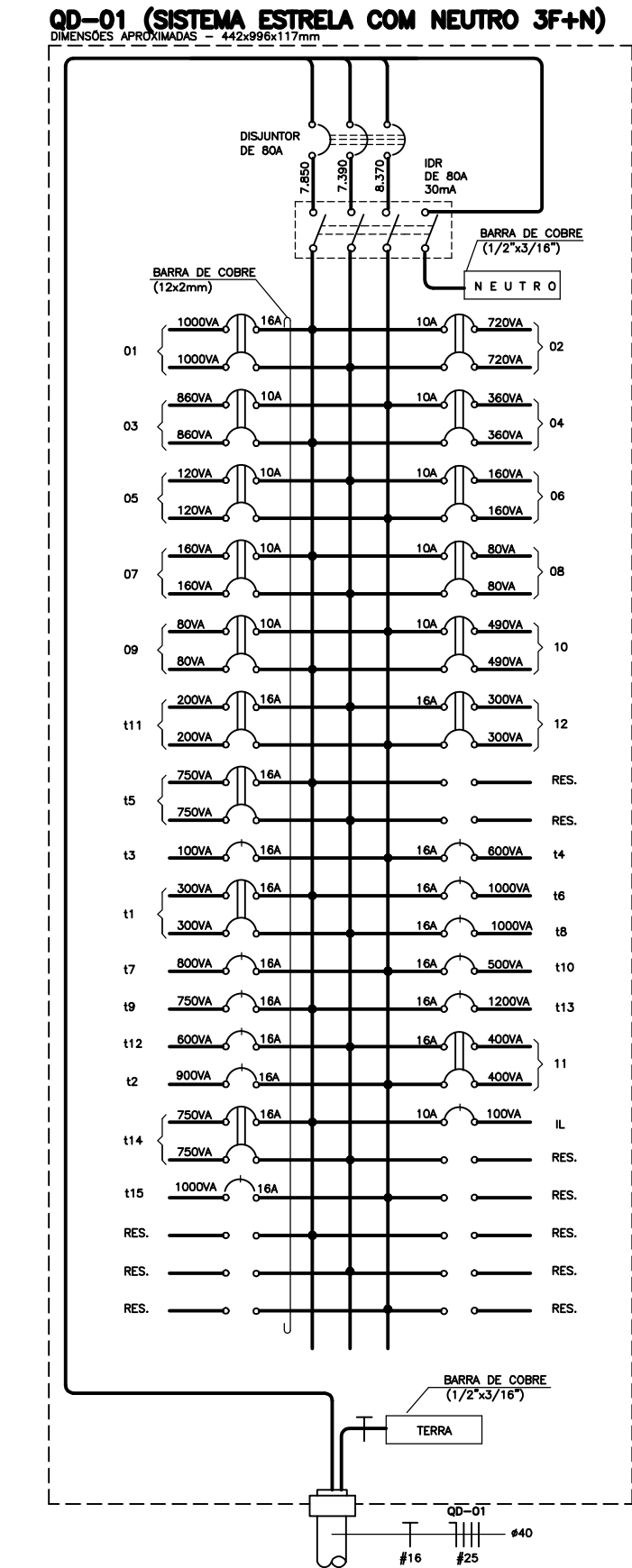
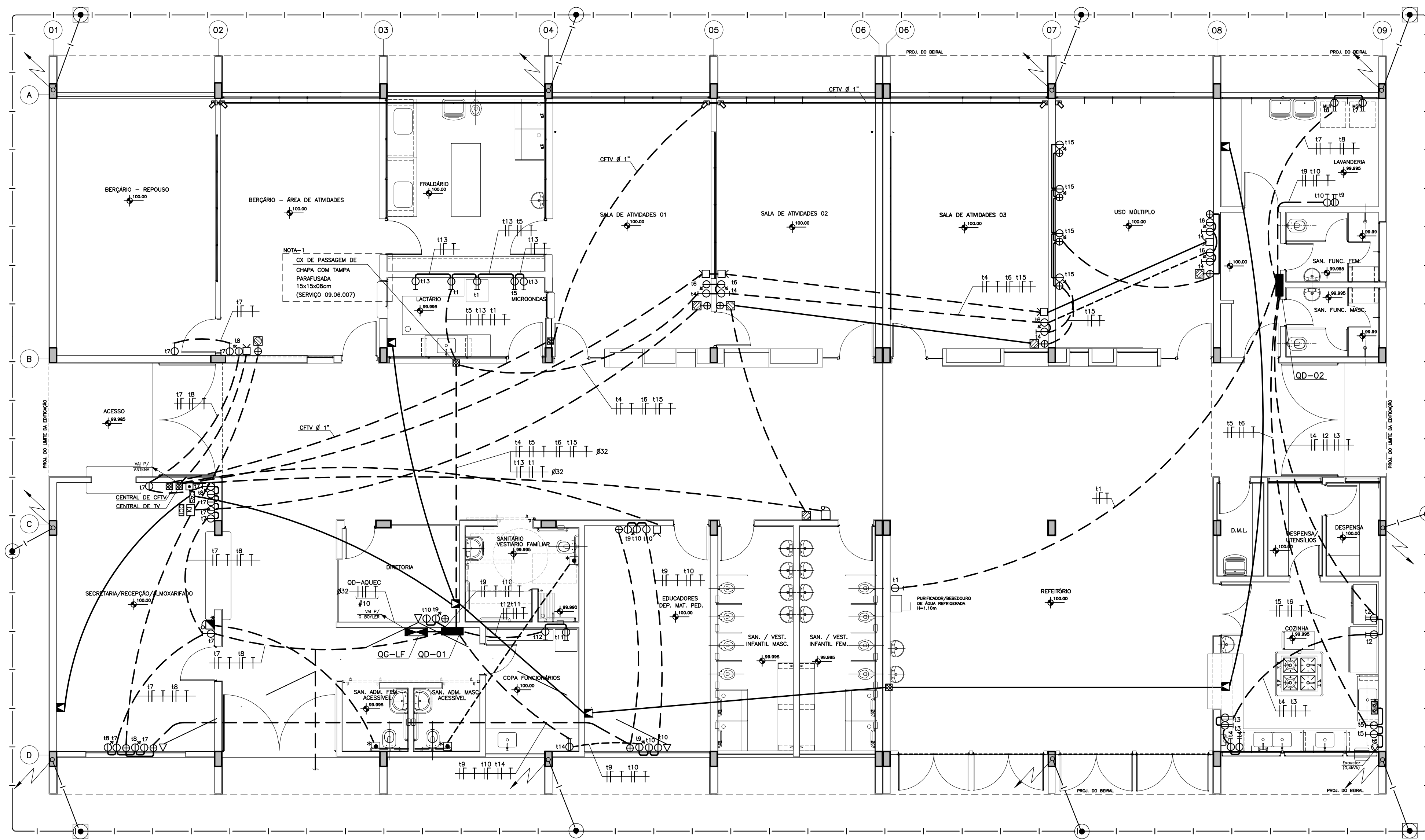


TABELA DAS CARGAS DO QUADRO QD-01 (SISTEMA ESTRELA COM NEUTRO 3F+N)

CIRCUITO	VOLTAGEM	CARGAS (VA)				CABO PROT. mm ²	A	OBSERVAÇÕES	
		ILUM.	APAR.	MOT.	TUG				
1	220	2000	-	-	-	2000	2,5	16	ILUM. EXTERNA (PREVISÃO)
2	220	1440	-	-	-	1440	2,5	10	ILUM. S. DE ALUA (2x32W)
3	220	1720	-	-	-	1720	2,5	10	ILUM. S. DE ALUA/FRIG./REF
4	220	720	-	-	-	720	2,5	10	ILUM. SEC./SANITARIO(2x32W)
5	220	240	-	-	-	240	2,5	10	ILUM. CIRCULAÇÃO
6	220	320	-	-	-	320	2,5	10	ILUM. DIRET./SANITARIO(2x32W)
7	220	320	-	-	-	320	2,5	10	ILUM. COZ./SALA DOS PROF.
8	220	160	-	-	-	160	2,5	10	ILUM. SANITARIO(2x32W)
9	220	160	-	-	-	160	2,5	10	ILUM. SANITARIO(2x32W)
10	220	960	-	-	-	960	2,5	10	ILUM. PATIO
11	220	400	-	-	-	400	2,5	16	ILUM. EXTERNA
12	220	600	-	-	-	600	2,5	16	ILUM. EXTERNA
IL	127	100	-	-	-	100	2,5	10	ILUM. DE EMERGENCIA (20W)
11	220	-	600	-	-	600	2,5	16	REFRIG. 400VA + TUG 200VA
12	127	-	900	-	-	900	2,5	16	TUG 100W + VENT. 150W
13	127	-	-	-	100	100	2,5	16	TUG 100W
14	127	-	-	-	600	600	2,5	16	TUG 100W
15	220	-	1500	-	-	1500	2,5	16	MICROONDAS 1500VA
16	127	-	1000	-	-	1000	2,5	16	TOMADA COMP. 250VA
17	127	-	-	-	800	800	2,5	16	TUG 100W
18	127	-	1000	-	-	1000	2,5	16	TOMADA COMP. 250VA
19	127	-	750	-	-	750	2,5	16	TOMADA COMP. 250VA
110	127	-	-	-	500	500	2,5	16	TUG 100W
111	220	-	400	-	-	400	2,5	16	TOMADA REF. 400VA
112	127	-	-	-	600	600	2,5	16	TUE 600VA
113	127	-	-	-	1200	1200	2,5	16	TUE 600VA
114	220	-	1500	-	-	1500	2,5	16	MICROONDAS 1500VA
115	127	-	-	-	1000	1000	2,5	16	TOMADA COMP. 250VA
TOTAL	-	9160	8650	-	3800	21610	25	80	

PLANTA PAVIMENTO TÉRREO
ESCALA: 1/50

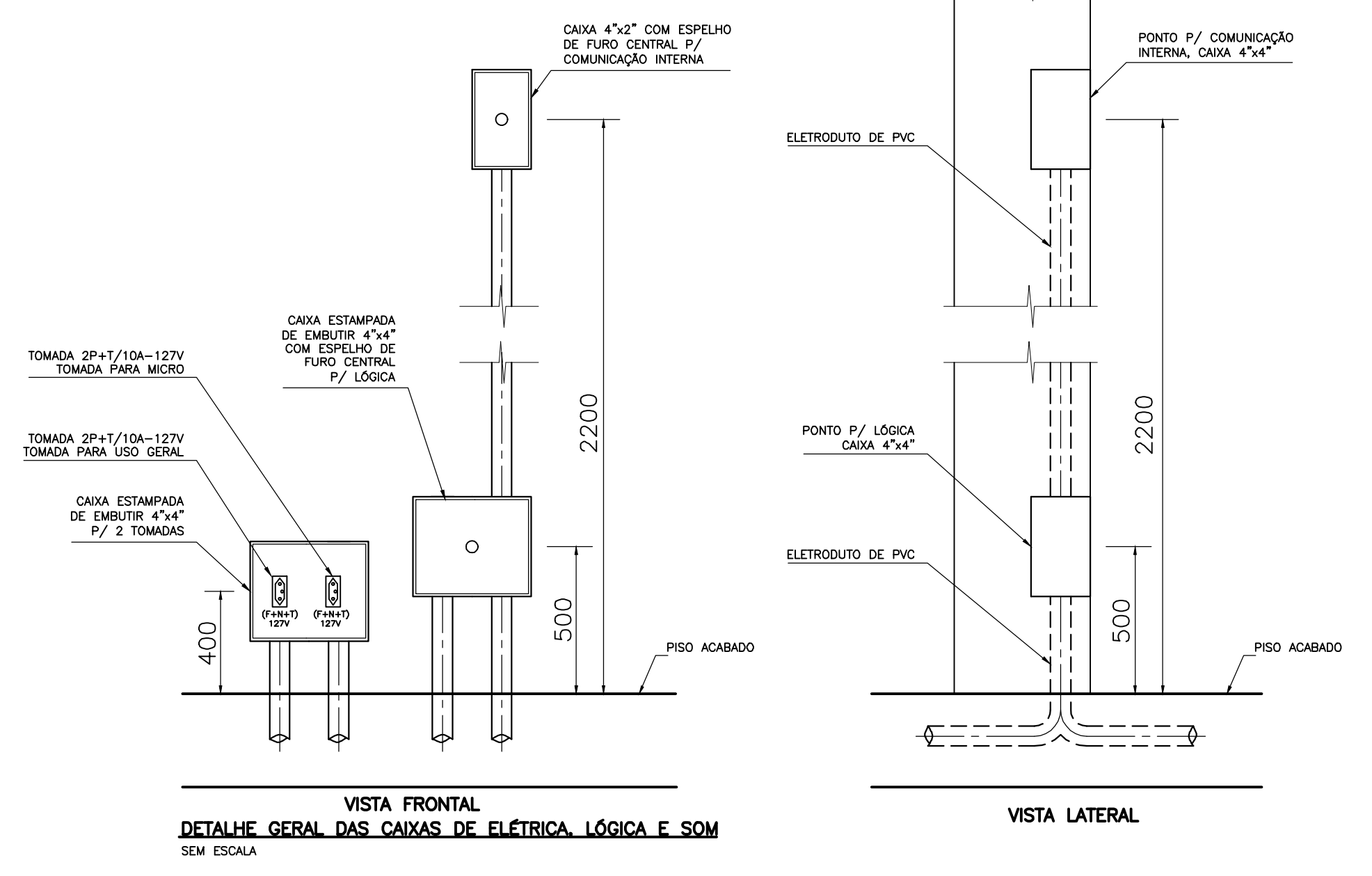
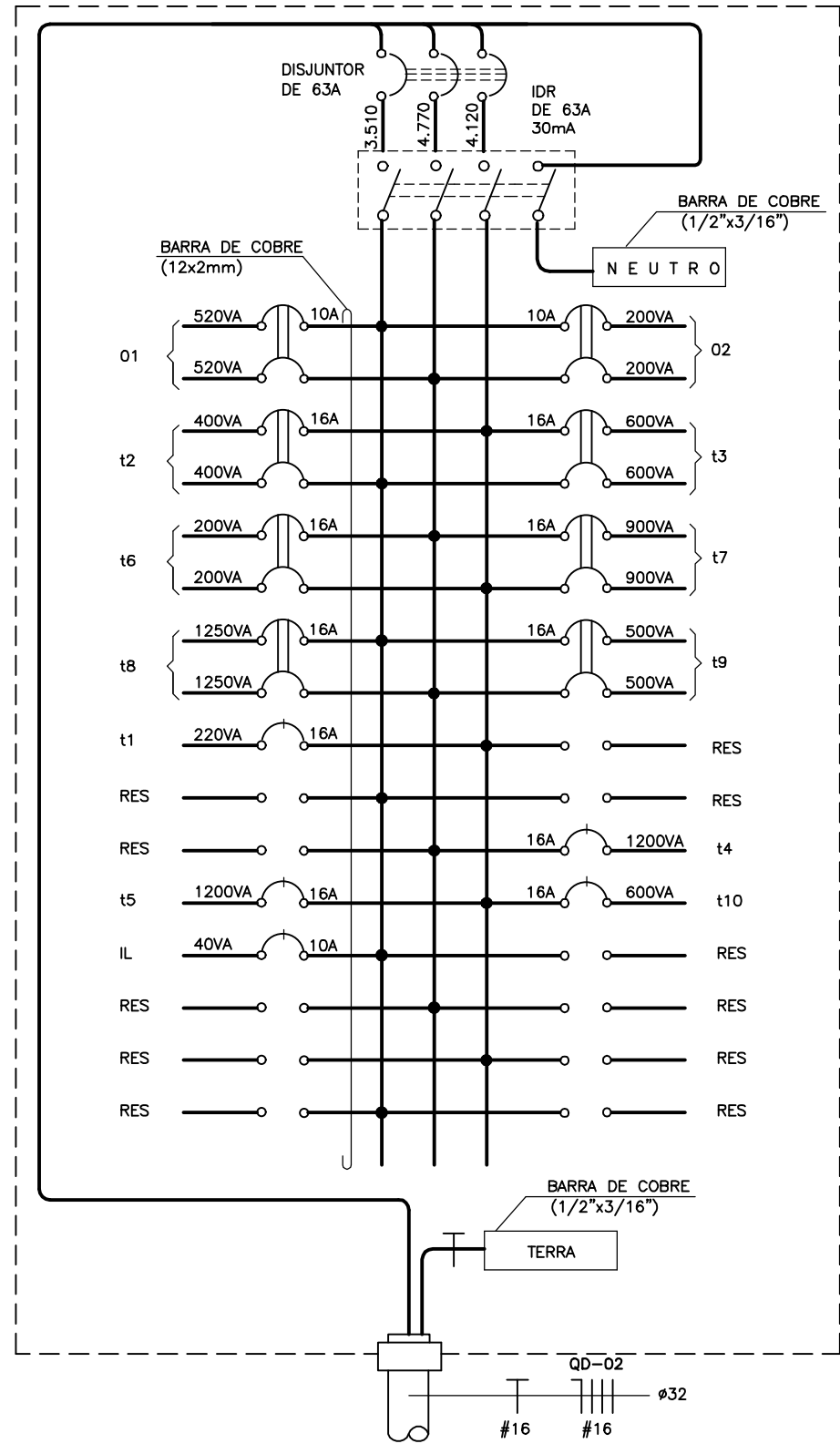


TABELA DAS CARGAS DO QUADRO QD-02 (SISTEMA ESTRELA COM NEUTRO 3F+N)

CIRCUITO	VOLTAGEM	CARGAS (VA)				CABO PROT. mm ²	A	OBSERVAÇÕES	
		ILUM.	APAR.	MOT.	TUG				
1	220	1040	-	-	-	1040	2,5	10	ILUM. REF./COZ. (2x32W)
2	220	400	-	-	-	400	2,5	10	ILUM. LAVANDERIA(2x32W)
11	127	-	220	-	-	220	2,5	16	FILTRO REFRIGERADO-220W
12	220	-	800	-	-	800	2,5	16	REFR./FREEZER (400VA)
13	220	-	-	-	1200	1200	2,5	16	TUE 600VA
14	127	-	-	-	1200	1200	2,5	16	TUE 600VA
15	127	-	-	-	1200	1200	2,5	16	TUE 600VA
16	220	-	400	-	-	400	2,5	16	EXAUSTOR
17	220	-	1800	-	-	1800	2,5	16	LAVADORA DE ROUPA
18	220	-	2500	-	-	2500	2,5	16	SECADORA DE ROUPA
19	220	-	1000	-	-	1000	2,5	16	FERRO DE PASSAR ROUPA
110	127	-	-	-	600	600	2,5	16	TUE 600W
IL	127	60	-	-	-	60	2,5	10	ILUM. DE EMERGENCIA(20W)
TOTAL	-	1500	6720	-	4200	12420	16	63	

QD-02 (SISTEMA ESTRELA COM NEUTRO 3FTN)
DIMENSÕES APROXIMADAS - 442x713x117mm



PROJETO ELÉTRICO

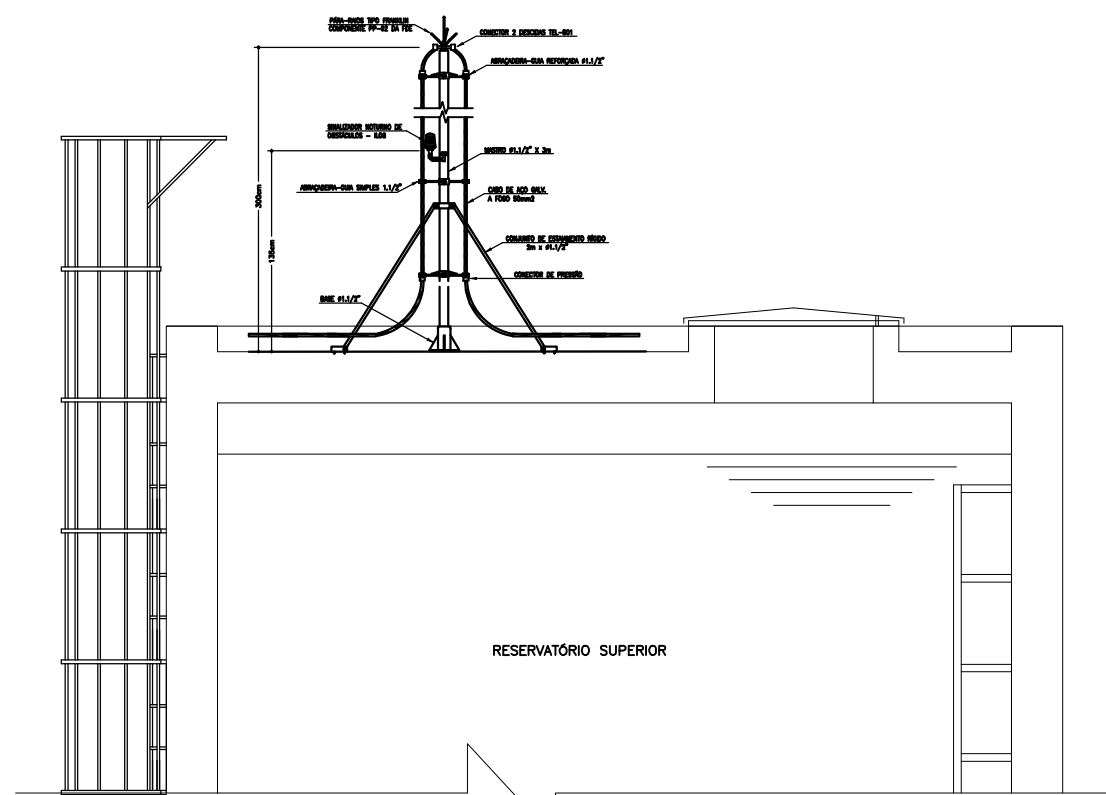
FOLHA 08/09
PROC. Nº
FLS.
ASS.

OBRA: CONSTRUÇÃO DE CRECHE - LARANJA AZEDA
LOCAL: RUA ANTONIO CARLOS BUENO - LARANJA AZEDA - LOTEAMENTO MIRANDA D'OURO - BOM JESUS DOS PERDÕES - SP
PROPRIETÁRIO: PREFEITURA MUNICIPAL DE BOM JESUS DOS PERDÕES
Data: 26/11/2019

SITUAÇÃO S/ ESCALA (NÃO SERVE PARA FINS DE LOCAÇÃO)
ASSINATURAS
Prefeitura Municipal de Bom Jesus dos Perdões
SÉRGIO FERREIRA
Prefeito Municipal

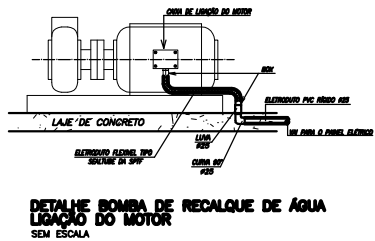
ÁREAS
Engenheiro Responsável
JORGE GALVANI FILHO
CREA: 5062.685.881
ART: 28027230191562273

APROVAÇÃO

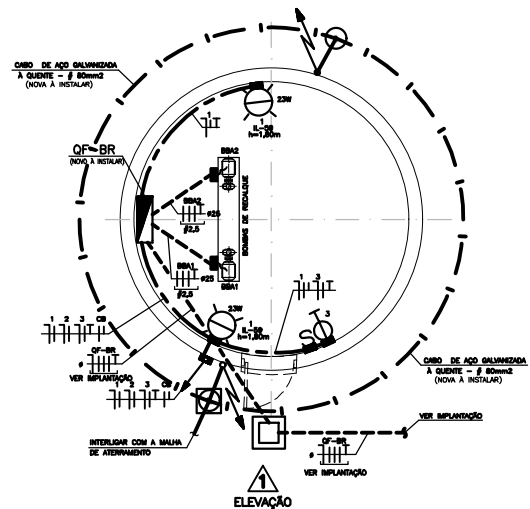


RESERVATÓRIO SUPERIOR

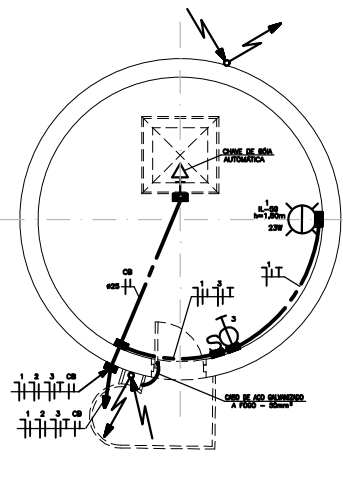
FIXAÇÃO DO MASTRO COM CAPTOR FRANKLIN
DETALHE 5/10



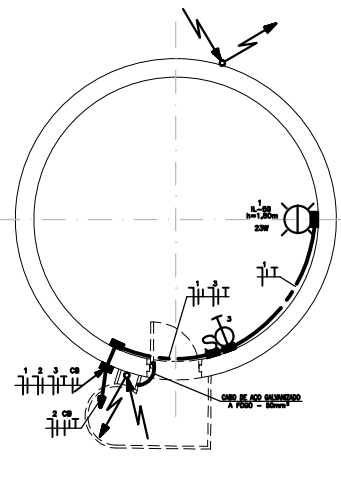
DETALHE BOMBA DE RECALQUE DE ÁGUA
LIGAÇÃO DO MOTOR
SEM ESCALA



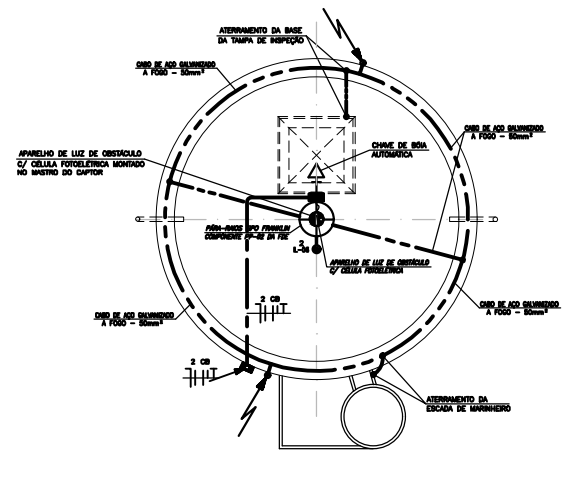
PLANTA DA CASA DAS BOMBAS
ILUMINAÇÃO E TOMADAS / BOMBAS
ESCALA 1/20



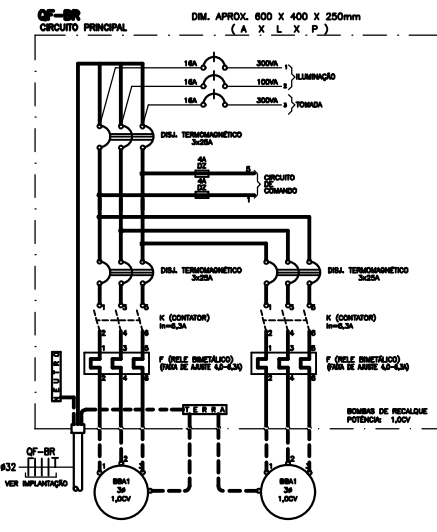
PLANTA DO RESERVATÓRIO INFERIOR
ILUMINAÇÃO E TOMADAS
ESCALA 1/20



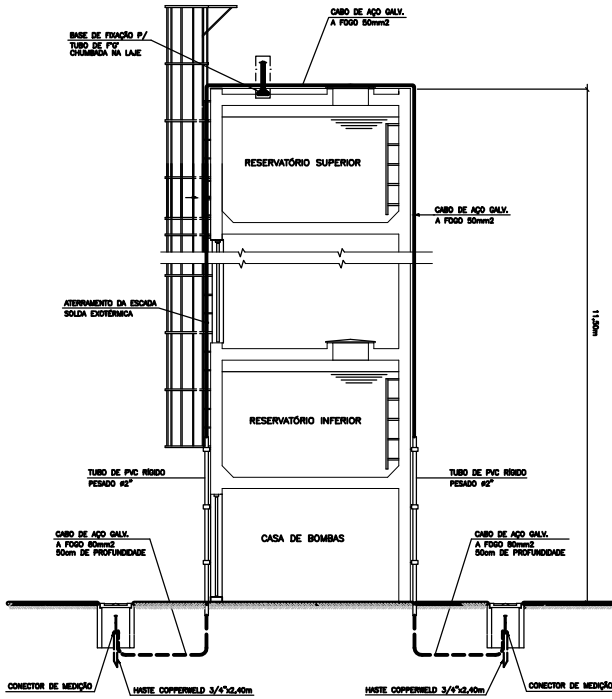
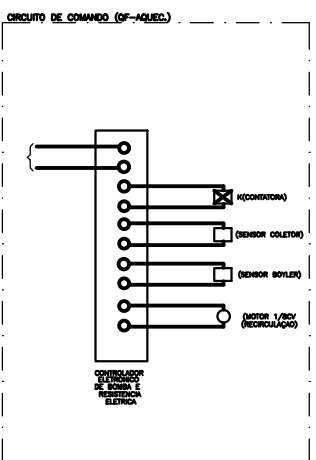
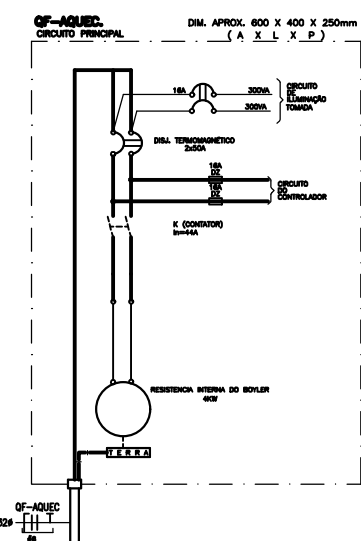
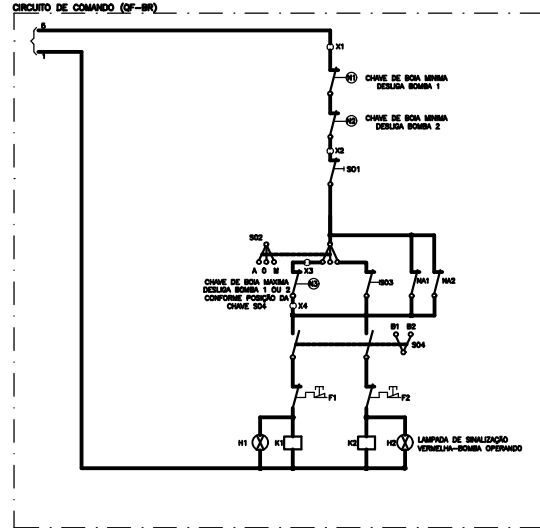
PLANTA BARRILETE - RESERVATÓRIO SUPERIOR
ILUMINAÇÃO E TOMADAS
ESCALA 1/20



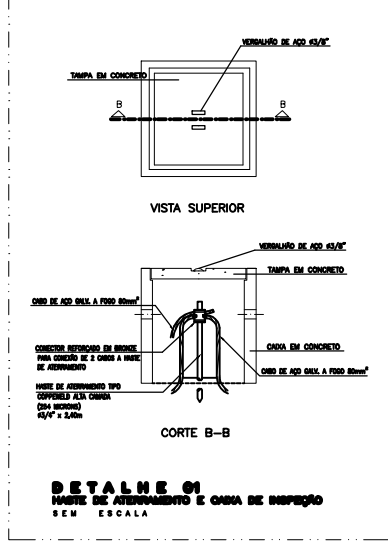
PLANTA DO RESERVATÓRIO SUPERIOR
SPDA
ESCALA 1/20



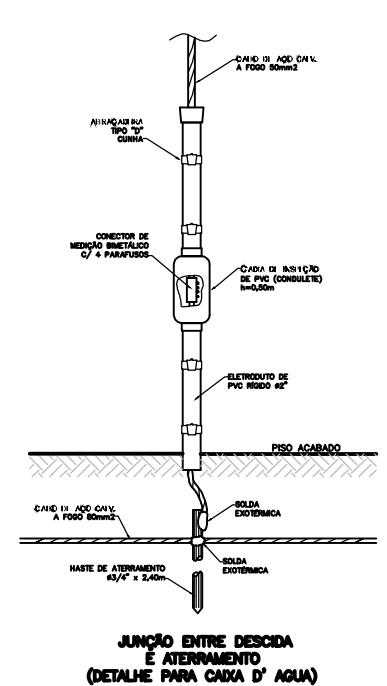
DETALHE DA IDENTIFICAÇÃO
DOS QUADROS ELÉTRICOS
SEM ESCALA



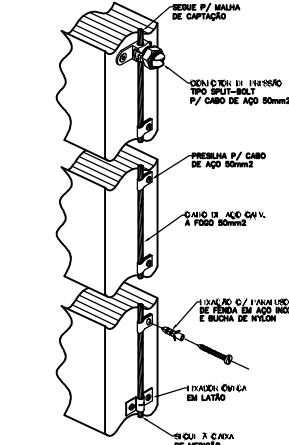
ELEVACÃO 1
SEM ESCALA



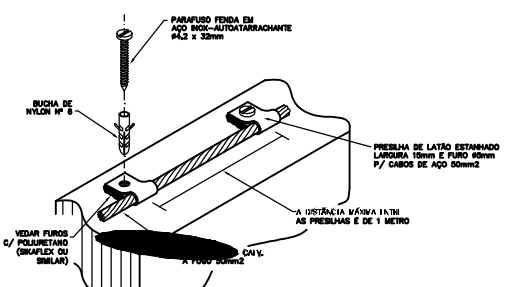
DETALHE 6/10
MONTAGEM DE APOIAMENTO E CABA DE ENFERMEIRO
SEM ESCALA



JUNÇÃO ENTRE DESCIDA
E ATERRAMENTO
(DETALHE PARA CADA D'ÁGUA)



DETALHE DA FIXAÇÃO
DO CABO DE DESCIDA
(DETALHE PARA CADA D'ÁGUA)



FIXAÇÃO DO CABO DE CAPTAÇÃO
NA ALVENARIA OU CONCRETO
(DETALHE PARA CADA D'ÁGUA)

RESERVATÓRIO E DETALHES SPDA

PROJETO ELÉTRICO

FOLHA 09/09

PROC. Nº
FLS.
ASS.

OBRA: CONSTRUÇÃO DE CRECHE - LARANJA AZEDA
LOCAL: RUA ANTONIO CARLOS BUENO - LARANJA AZEDA - LOTEAMENTO MIRANDA D'OURO - BOM JESUS DOS PERDÕES - SP
PROPRIETÁRIO: PREFEITURA MUNICIPAL DE BOM JESUS DOS PERDÕES
Data: 26/11/2019

SITUAÇÃO S/ ESCALA (NÃO SERVE PARA FINS DE LOCAÇÃO)

ASSINATURAS

Prefeitura Municipal de Bom Jesus dos Perdões
SÉRGIO FERREIRA
Prefeito Municipal

Engenheiro Responsável
JORGE GALVANI FILHO
CREA: 5062.685.881
ART: 25827230/191562273

APROVAÇÃO