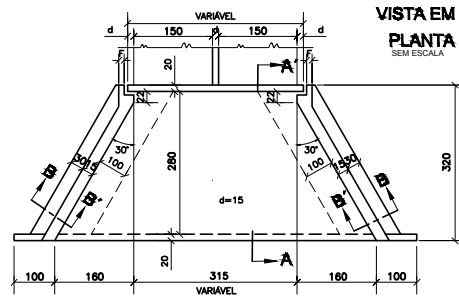
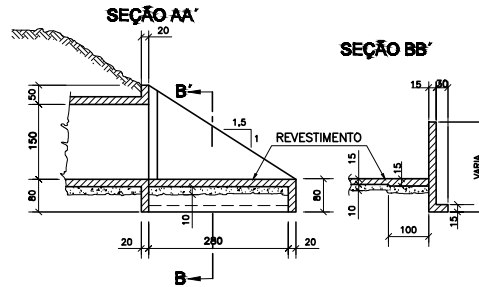


DETALHE MURO DE ALA À CONSTRUIR

SEM ESCALA

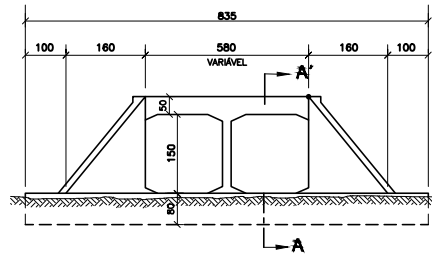
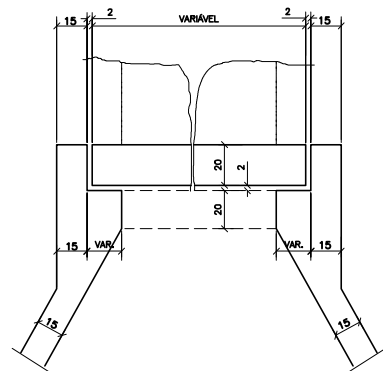


VISTA EM PLANTA
SEM ESCALA



MURO DE ALA		
SERVIÇO	UNID.	1,00x1,00m
LASTRO	m ³	3,93
FORMAS	m ²	92,00
CONCRETO	m ³	12,35
REVESTIMENTO	m ³	0,79

DETALHE DA VISTA EM PLANTA
SEM ESCALA



VISTA EM ELEVACÃO
SEM ESCALA

TAMANHO MURO DE ALA	
MEDIDAS	1,00x1,00m
D	280
E	2L+d
F	15
G	30
I	100
J	160
L	150
M	200 + 2J + E
N	320

PROJETO MURO DE ALA		FOLHA 06/06	PROC. Nº FLS. ASS.
OBRA: DRENAGEM DO CORREGO DO POVO LOCAL: PRAÇA VICENTE DE ALMEIDA PASSOS CENTRO - BOM JESUS DOS PERDÕES - SP PROPRIETÁRIO: PREFEITURA MUNICIPAL DE BOM JESUS DOS PERDÕES SEM ESCALA Data: 21/08/2019			
SITUAÇÃO S/ ESCALA NÃO SERVE PARA FIM DE LOCALIZAÇÃO	ASSINATURAS Prefeitura Municipal de Bom Jesus dos Perdões SÉRGIO FERREIRA Prefeito Municipal Engenheiro Responsável JORGE GALVANI FILHO CREA: 5932/005-861 ART: 28027230191021705		
ÁREAS 	APROVAÇÃO		